
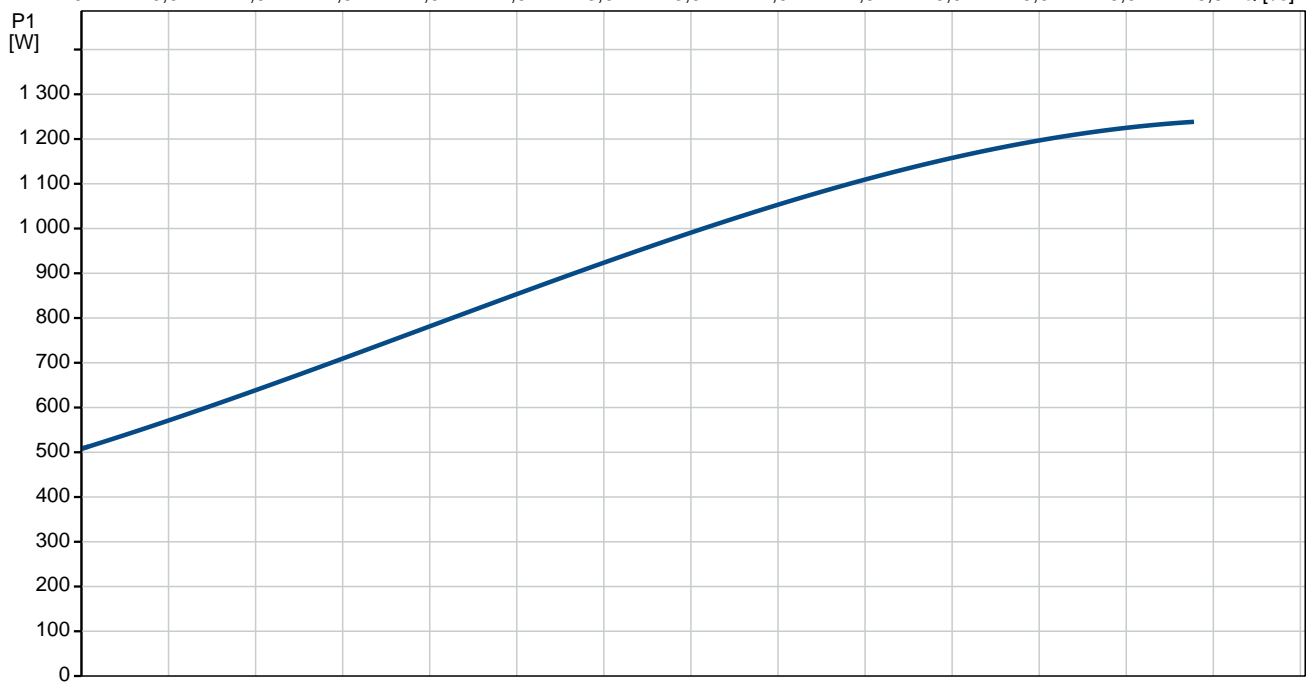
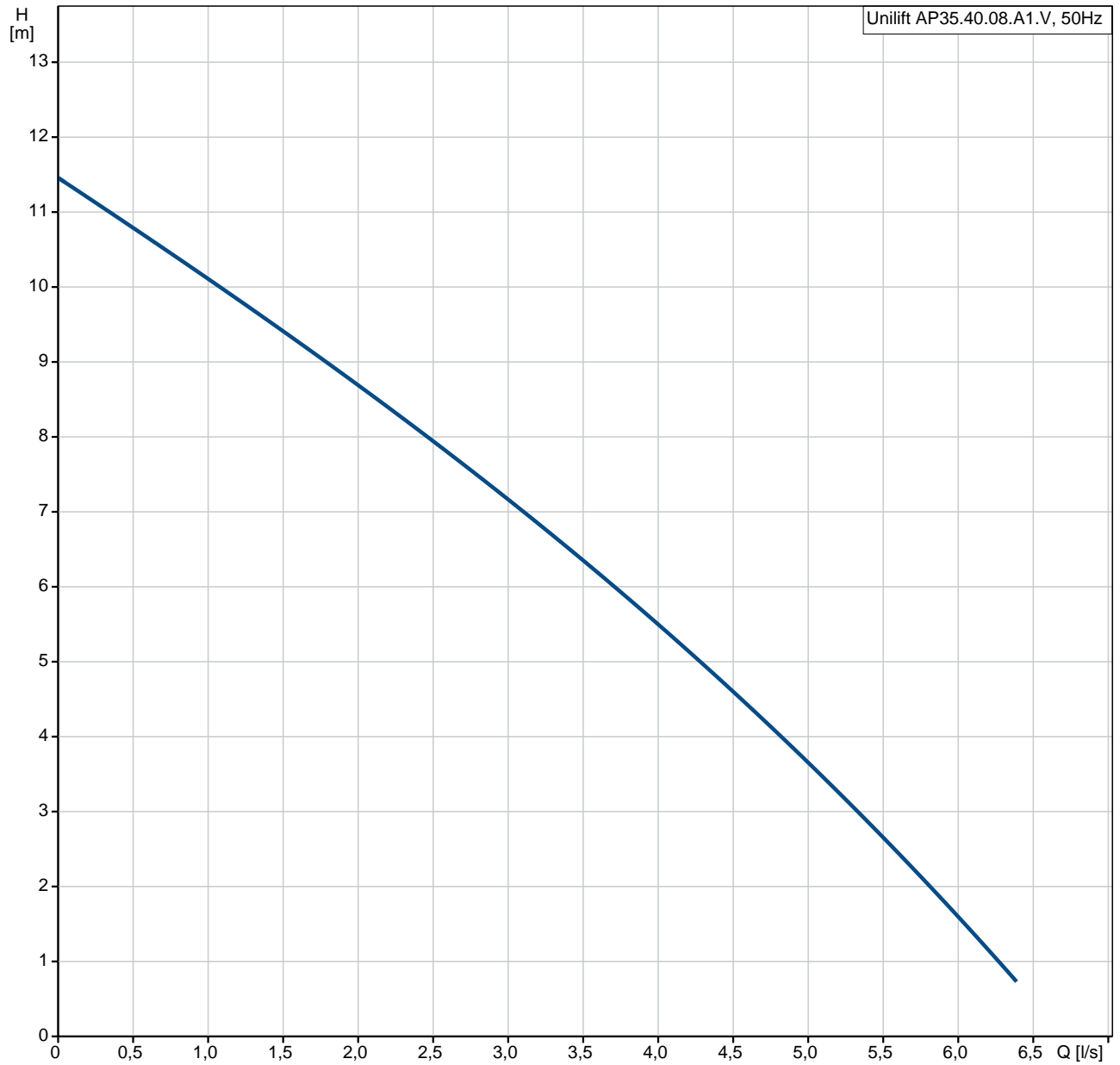


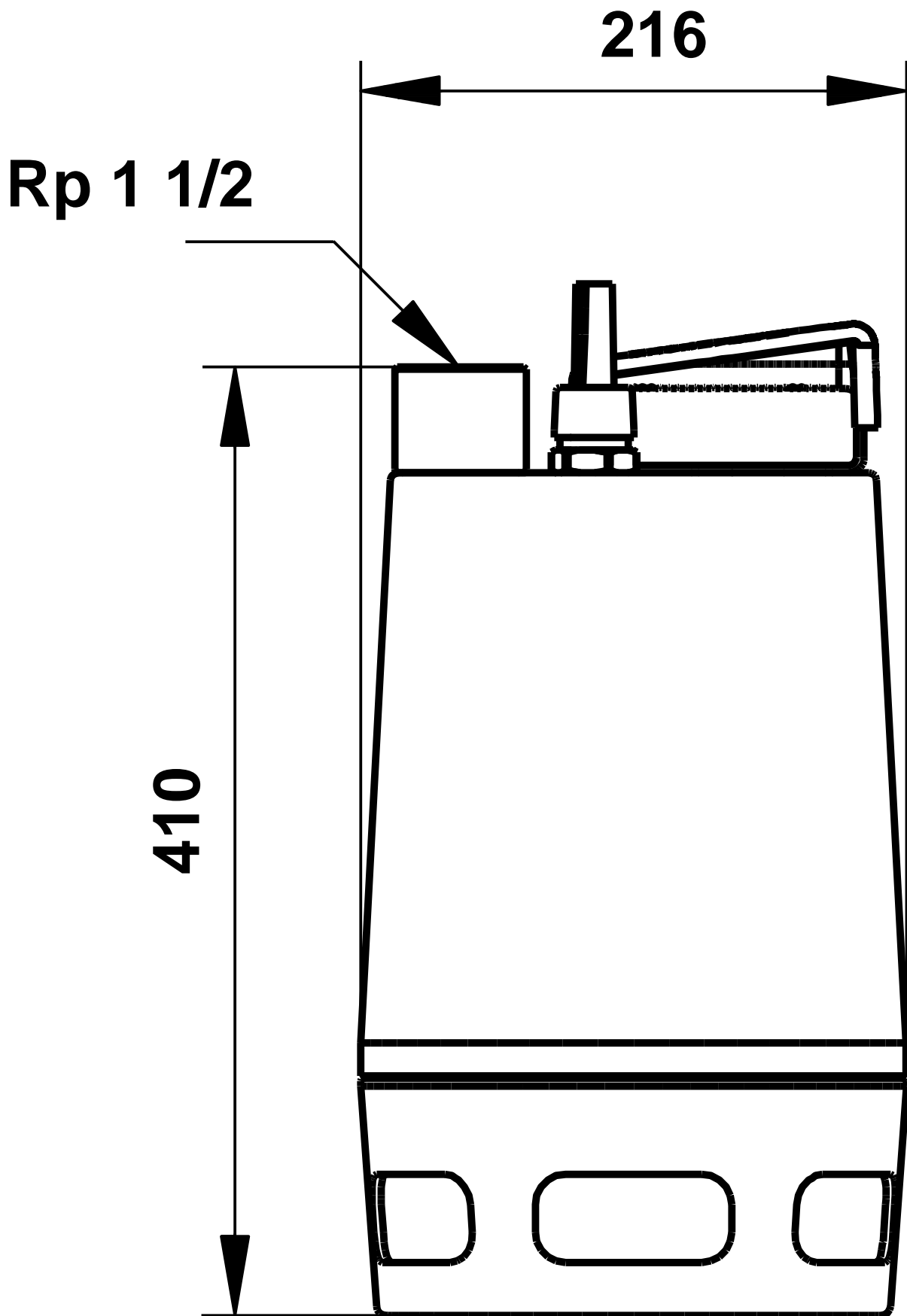
Position	Quantité	Description
	1	<p>Unilift AP35.40.08.A1.V</p>  <p style="text-align: right;">Note ! La photo produit peut différer du produit réel</p> <p>Référence: 96010983 Pompe submersible de relevage</p> <p>Pompe monocellulaire en acier inoxydable avec orifice de refoulement vertical et moteur submersible 1-phasé totalement fermé (classe d'isolation : F) et équipée d'une protection thermique.</p> <p>La pompe est équipée d'une crépine d'aspiration, d'un régulateur de niveau pour fonctionnement automatique.</p> <p>Roue de type VORTEX pour un passage de 35 mm et le pompage d'eaux souterraines, d'eaux de surface, d'eaux de pluie...</p> <p>Double garniture mécanique et chambre intermédiaire remplie d'une huile spéciale non toxique.</p> <p>La pompe est équipée d'une chemise pour un refroidissement continu du moteur par le liquide pompé et de roulements à billes pré lubrifiés à vie.</p> <p>La pompe est équipée d'une poignée et est prête pour utilisation; elle est fournie avec 10 m de câble d'alimentation. Ce dernier est muni d'une prise étanche évitant à l'humidité de pénétrer dans les enroulements du stator.</p> <p>Liquide: Liquide pompé: Tout liquide newtonien Plage température liquide: 0 .. 55 °C Masse volumique: 998.2 kg/m³</p> <p>Technique: Type de roue mobile: VORTEX Taille maximum des impuretés: 35 mm</p> <p>Matériaux: Corps de pompe: Acier inoxydable DIN W.-Nr. 1.4301 AISI 304 Roue mobile: Acier inoxydable DIN W.-Nr. 1.4301 AISI 304</p> <p>Installation: Refoulement pompe: Rp 1 1/2 Profondeur maximum d'installation: 7 m</p> <p>Donnée électrique: Type de moteur: PSC Puissance absorbée - P1: 1.2 kW Fréquence d'alimentation: 50 Hz Tension nominale: 1 x 230 V Courant nominal: 5.5 A Cos phi - Facteur de puissance: 0.98</p>

Position	Quantité	Description
		<p>Vitesse nominale: 2795 mn-1 Capacité Condensateur - Fonctionnement: 16 µF/400 V Indice de protection (IEC 34-5): IP68 Classe d'isolement (IEC 85): F Longueur du câble: 10 m Type de fiche câble: SCHUKO</p> <p>Autres: Poids net: 13.5 kg Poids brut: 14.1 kg Danish VVS No.: 391317331 Swedish RSK No.: 5885789 Norwegian NRF no.: 9045649 Country of origin: HU Custom tariff no.: 84137021</p>

96010983 Unilift AP35.40.08.A1.V 50 Hz

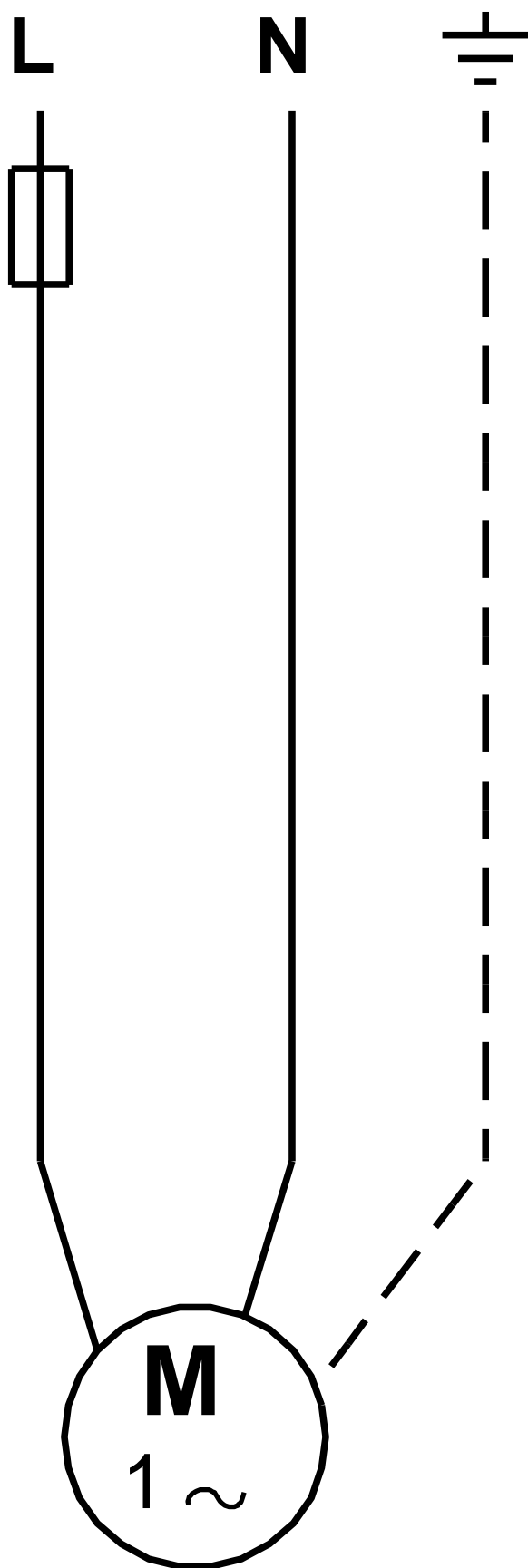


96010983 Unilift AP35.40.08.A1.V 50 Hz



Remarque:toutes les unités sont en [mm] à moins que d'autres unités soient énoncées.
Mise en garde: ce dessin d'encombrement simplifié ne montre pas tous les détails.

96010983 Unilift AP35.40.08.A1.V 50 Hz



Note ! Toutes les unités sont en [mm] sauf précision contraire.