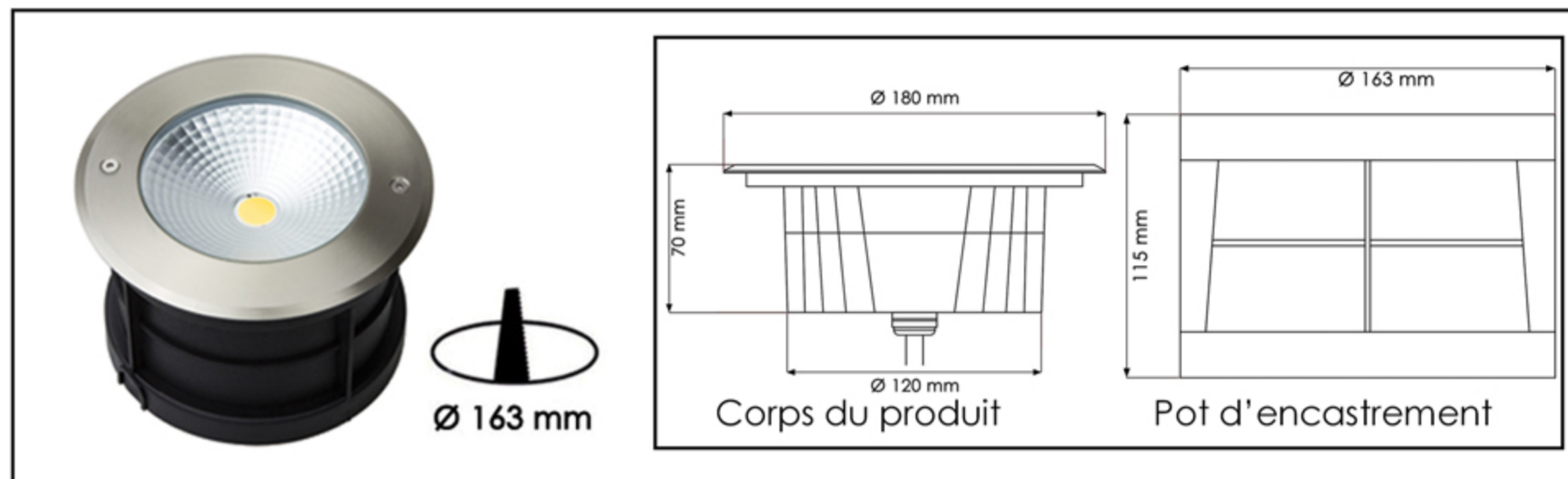


Référence produit : **BF-UL18WW**



Type de produit :

- Encastré de sol, 18 Watts - IP67 - Colletette INOX 316L
- Blanc chaud 3000°K - 1890 Lumens
- Fourni avec un connecteur étanche
- Fourni avec un mètre de câble
- Pot d'encastrement inclus

Caractéristiques Techniques :

| | |
|---------------------------|--------------------|
| Puissance | 18W |
| Température de couleur | Blanc chaud 3000°K |
| Angle faisceau | 120° |
| Flux lumineux | 1890 Lumens |
| Indice de protection (IP) | IP67 |

| | |
|------------------------|---------------|
| Dimmable | Non |
| Alimentation | AC100-240V |
| Durée de vie | 50 000 Heures |
| Classement énergétique | A++ |

| | |
|------------|------------------------------|
| Dimensions | Voir schéma ci dessus |
| Couleur | Colletette Inox / Corps noir |
| Matériaux | Inox 316 L / PVC |
| Garantie | 3 ANS |

Pour l'installation de ce produit en encastré de sol, merci de respecter nos «Préconisations d'installations des encastrés de sol» document téléchargeable ou consultable depuis notre site internet.