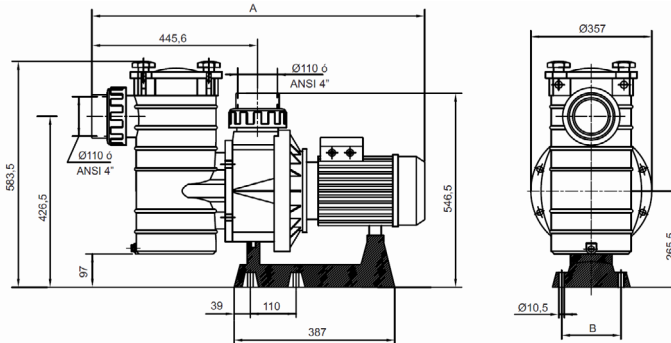


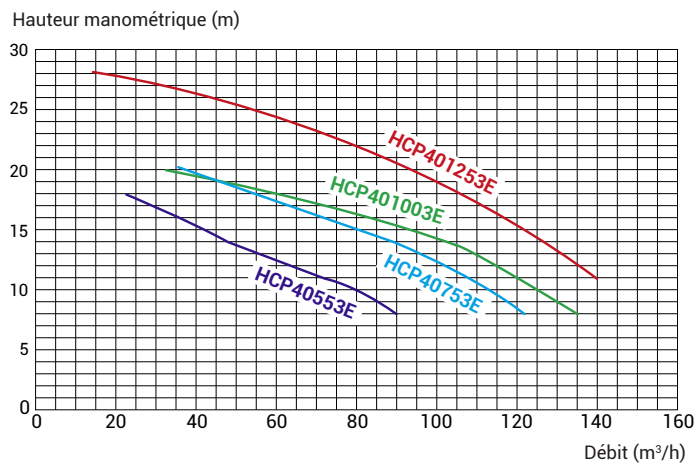


Pompes à grande capacité

- ➔ Pompe fabriquée en **thermoplastique renforcé** par des fibres de verre
- ➔ **Légère et facile à installer**
- ➔ Hydraulique haute performance
- ➔ Turbine en Noryl renforcé **compatible avec les eaux salées**
- ➔ **Moteur TEFC haute performance**
- ➔ **Préfiltre grande capacité (14 litres) avec couvercle transparent** pour une maintenance simplifiée
- ➔ Base surélevée pour assurer une **bonne ventilation du moteur**
- ➔ **Large gamme de puissances : de 5,5 CV à 12,5 CV**
- ➔ **Fonctionnement à 50Hz à 2850 tr/min, IP55 isolement classe F**
- ➔ **Usages : grands bassins, spas, jeux d'eaux**



➔ Courbes HCP 4000 Series



Référence	Type (CV)	Puissance Absorbée P1 (kW)	Débit Eau* (m ³ /h)	Entrée / Sortie (mm)	Poids (kg)	Moteur	Ampérage (A)	Cote A (mm)	Cote B (mm)
HCP40553E	5,5	4,71	64,0	110	45	Triphasé 400 / 700V	9,0 / 5,2	889	143
HCP40753E	7,5	7,00	104,5	110	52	Triphasé 400 / 700V	12,1 / 7,0	914	143
HCP401003E	10	8,70	115,6	110	66	Triphasé 400 / 700V	15,8 / 9,2	944	185
HCP401253E	12,5	10,20	137,0	110	76	Triphasé 400 / 700V	18,0 / 10,4	984	181,5

* à 12m de colonne d'eau

HCP 4000 SERIES