



Position	Quantité	Description
	1	<p data-bbox="379 161 478 192">SP 14-15</p>  <p data-bbox="762 660 1236 683">Note ! La photo produit peut différer du produit réel</p> <p data-bbox="379 689 622 721">Référence: 98699358</p> <p data-bbox="379 750 1444 828">Pompe immergée, convient au pompage d'eau propre. La pompe peut être installée à la verticale ou à l'horizontale. Tous les composants sont en acier inoxydable, EN 1.4301 (AISI 304), pour une grande résistance à la corrosion. Cette pompe est homologuée pour la délivrance d'eau potable.</p> <p data-bbox="379 840 1444 936">La pompe est équipée d'un moteur 4 kW MS4000 avec étanchéité par protection anti-sable, garnitures mécaniques, lubrification à l'eau des paliers et une membrane de compensation du volume. Le moteur est à rotor noyé et offre une bonne stabilité mécanique et un haut rendement. Température maximale de 40 °C.</p> <p data-bbox="379 952 1356 1003">Le moteur est dépourvu de capteur de température. Si la régulation de la température est nécessaire, un capteur Pt1000 peut être installé. Le moteur permet un démarrage direct.</p> <p data-bbox="379 1034 718 1066">Autres détails du produit</p> <p data-bbox="379 1070 1109 1102">La pompe est conçue pour les applications suivantes ou similaires :</p> <ul data-bbox="411 1106 845 1249" style="list-style-type: none"> - Adduction d'eau brute - Irrigation - Rabattement des eaux souterraines - Surpression - Fontaines <p data-bbox="379 1249 1428 1326">La pompe Grundfos SP est reconnue pour sa performance élevée et se conforme déjà à l'indice de rendement minimal, par conséquent Grundfos figure parmi les meilleurs fabricants sur le marché des pompes immergées.</p>  <p data-bbox="379 1500 470 1532">Pompe</p> <p data-bbox="379 1536 1444 1639">Toutes les surfaces de la pompe qui sont en contact avec les liquides pompés sont fabriquées en acier inoxydable qui les protègent de la corrosion et de l'usure. Le graphique ci-dessous montre comment réagissent la pompe et le moteur vis-à-vis de la température en degrés Celsius (axe Y) et de la concentration de chlore en ppm (axe X).</p> <div data-bbox="375 1662 1284 2016"> </div>

Les parties en élastomère de la pompe offrent une excellente résistance à l'usure et de longues périodes d'utilisation entre deux remplacements. Les roulements sont en LSR (caoutchouc en silicone liquide), les bagues d'étanchéité en TPU (polyuréthane thermoplastique) et le clapet anti-retour en NBR (caoutchouc butadiène-nitrile). L'élastomère spécial des roulements offre une résistance accrue contre le sable et les autres particules abrasives (pour une teneur comprise entre 50 à 150 mg/l).

Si la pompe sert à pomper de l'eau à forte teneur en hydrocarbures ou solvants, Grundfos propose des pièces en caoutchouc FKM (fluorocarbone) résistantes à l'huile et à l'eau jusqu'à 90 °C.

La pompe est conçue avec des paliers de forme octogonale et des canaux d'évacuation du sable minimisant l'usure. L'usure de la pompe est inévitable. Toutefois, la pompe a été conçue de façon à faciliter le remplacement des pièces internes (paliers, roue, bagues d'usure et d'étanchéité).

Le raccordement d'aspiration est équipé d'une crépine prévue pour empêcher la pénétration de grandes particules dans la pompe. Le raccordement d'aspiration se conforme aux normes NEMA en ce qui concerne le montage/le dimensionnement du moteur.

Moteur

Le stator est hermétiquement fermé dans un boîtier en acier inoxydable et les enroulements sont isolés par un polymère. Cela se traduit par une grande stabilité mécanique, un refroidissement optimal et moins de risque de courts-circuits dans les enroulements.

La garniture mécanique est une pièce remplaçable en carbone de tungstène/céramique. La combinaison de matériaux fournit une étanchéité optimale, une excellente résistance et longévité. Avec le corps de garniture, l'écran de sable forme un labyrinthe, qui, sous conditions normales de fonctionnement, empêche la pénétration de particules de sable dans la garniture mécanique.

Le moteur peut être équipé d'un capteur Pt100 ou Pt1000 qui, avec un dispositif de contrôle, permet de garantir que les conditions de températures maximales sont respectées.

Liquide:

Liquide pompé:	Eau
Température liquide maximum:	40 °C
T° max. liquide à 0,15 m/sec:	40 °C
Liquid temperature during operation:	20 °C
Masse volumique:	998.2 kg/m ³

Technique:

Débit nominal:	14 m ³ /h
Pression nominale:	65 m
Garniture mécanique pour moteur:	HM/CER
Certifications sur la plaque signalétique:	CE, EAC
Tolérance de courbe:	ISO9906:2012 3B
Version moteur:	T40

Matériaux:

Pompe:	Acier inoxydable EN 1.4301 AISI 304
Roue mobile:	Acier inoxydable EN 1.4301 AISI 304
Moteur:	Acier inoxydable DIN W.-Nr. 1.4301 AISI 304

Installation:

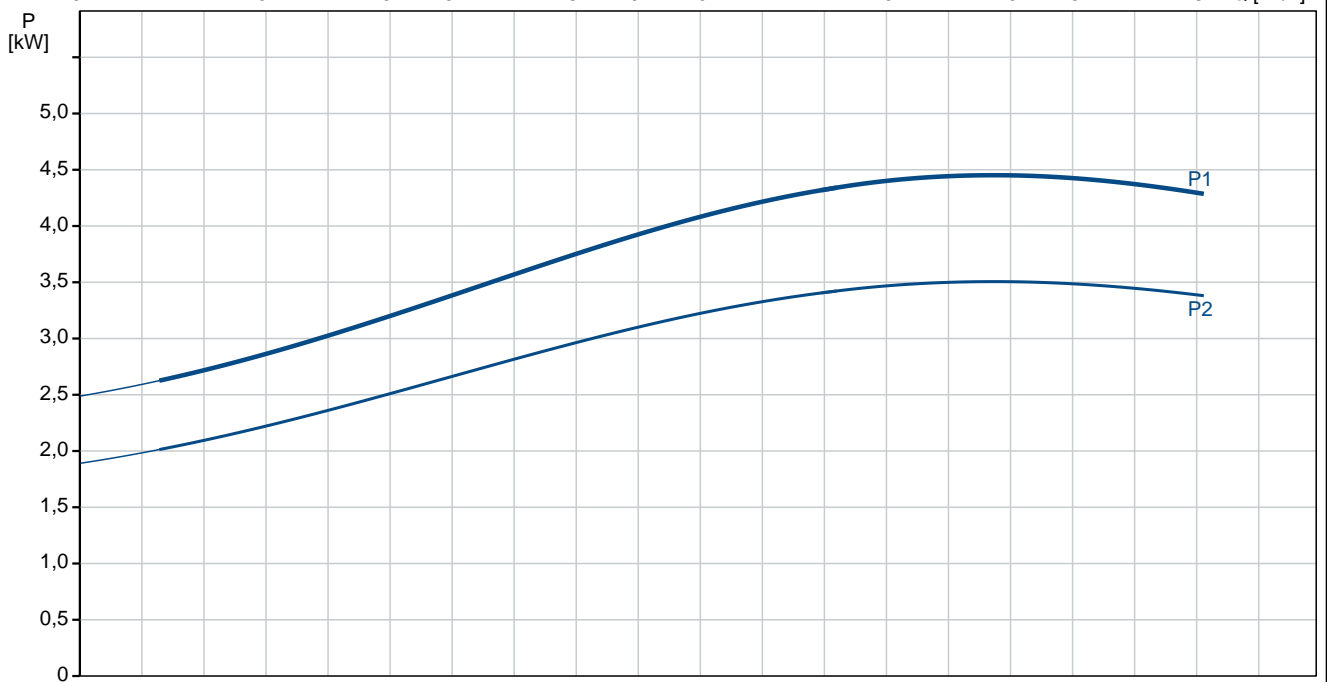
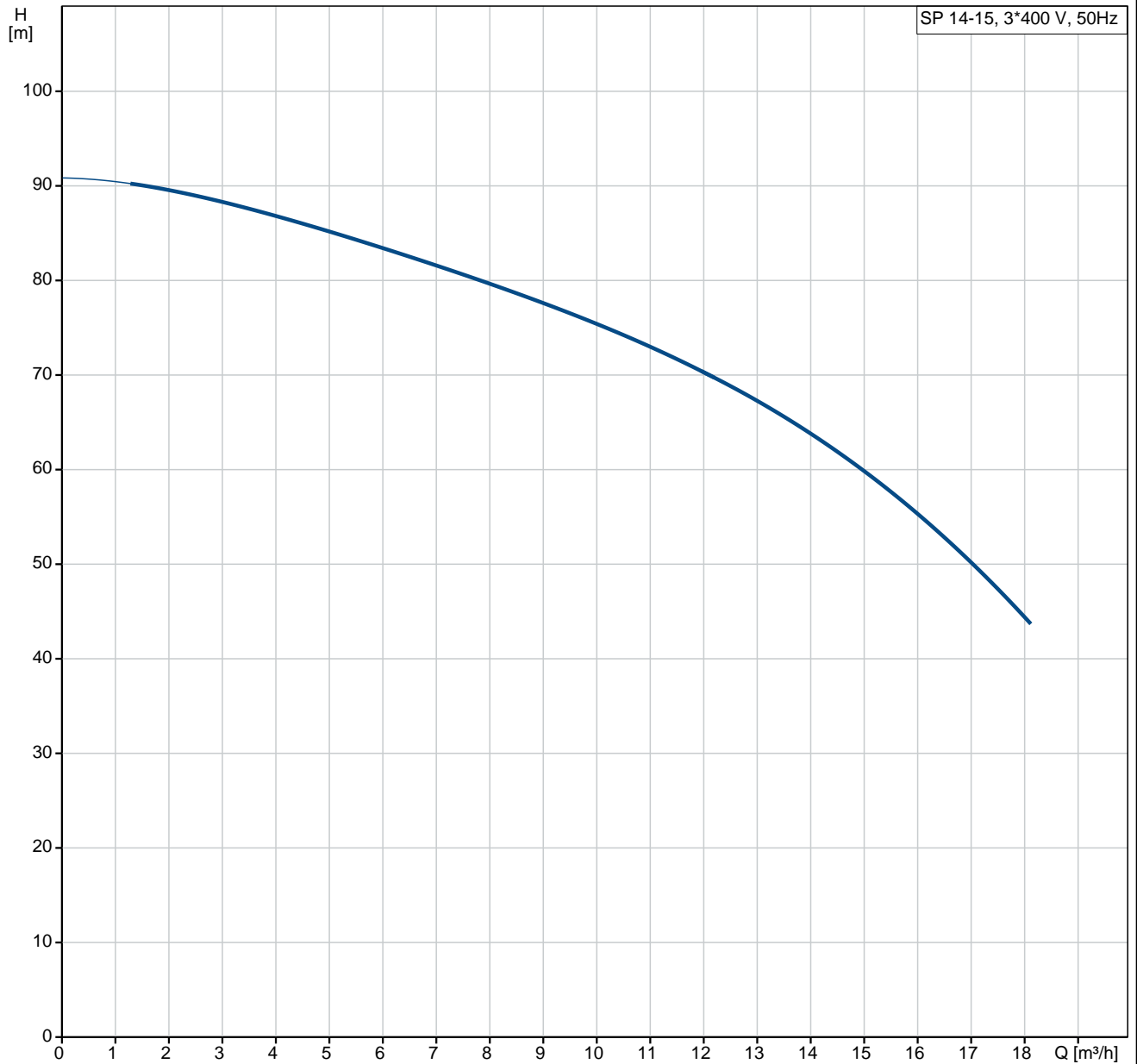
Refoulement pompe:	RP2
Diamètre moteur:	4 inch

Donnée électrique:

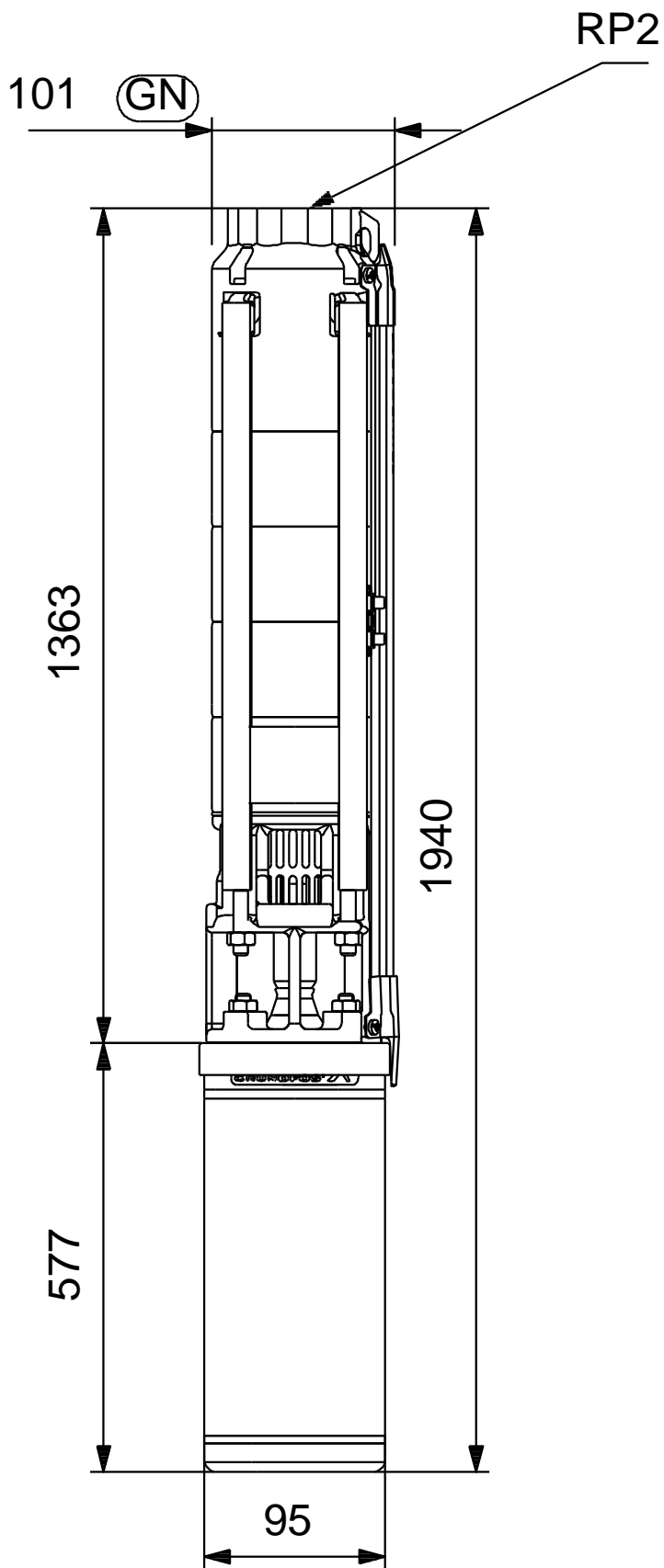
Type moteur:	MS4000
Puissance nominale - P2:	4 kW
Puissance (P2) requise par pompe:	4 kW
Fréquence d'alimentation:	50 Hz
Tension nominale:	3 x 380-400-415 V
Courant nominal:	9.75-9.60-9.80 A
Intensité démarrage:	460-500-530 %
Cos phi - facteur de puissance:	0.85-0.80-0.77

Position	Quantité	Description
		<p>Vitesse nominale: 2850-2865-2875 mn-1 Méthode de démarrage: direct Indice de protection (IEC 34-5): IP68 Classe d'isolement (IEC 85): F Capteur de température intégré: non</p> <p>Autres: Index de Rendement Minimum, MEI : 0.50 Status ErP: EuP Standalone/Prod. Poids net: 38 kg Poids brut: 72.1 kg Colisage: 0.264 m3 Danish VVS No.: 388482015 Country of origin: DK Custom tariff no.: 84137029</p>

98699358 SP 14-15 50 Hz

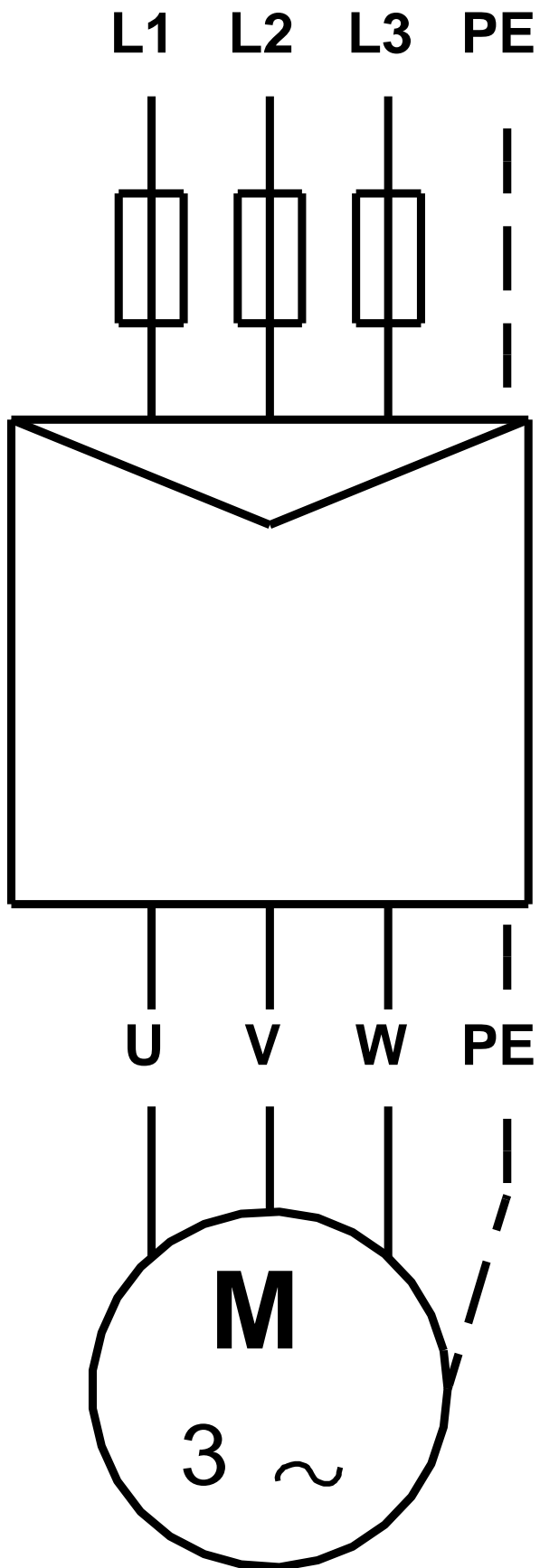


98699358 SP 14-15 50 Hz



Remarque: toutes les unités sont en [mm] à moins que d'autres unités soient énoncées.
Mise en garde: ce dessin d'encombrement simplifié ne montre pas tous les détails.

98699358 SP 14-15 50 Hz



Note ! Toutes les unités sont en [mm] sauf précision contraire.