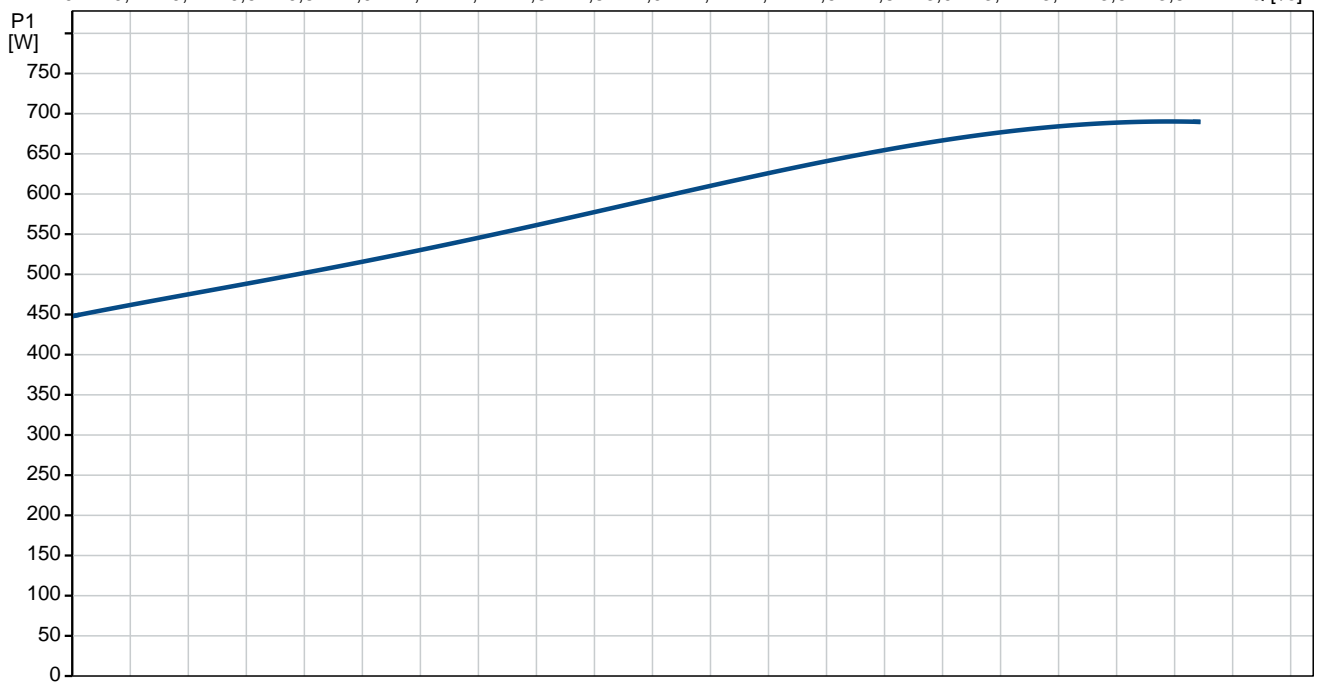
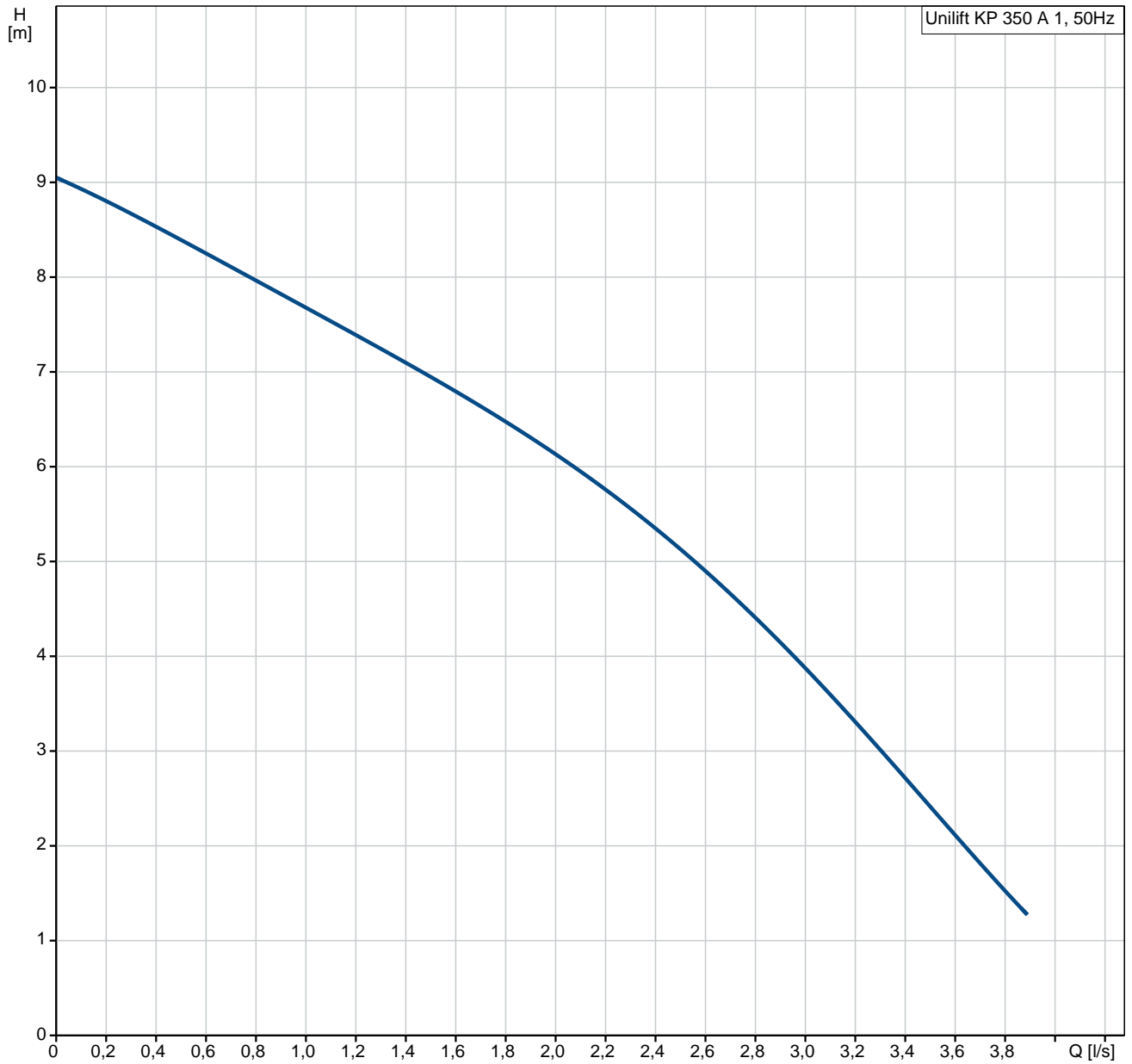


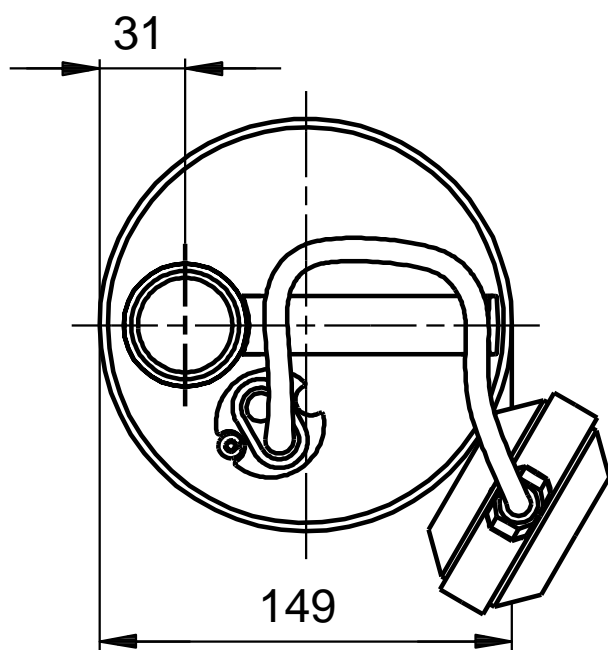
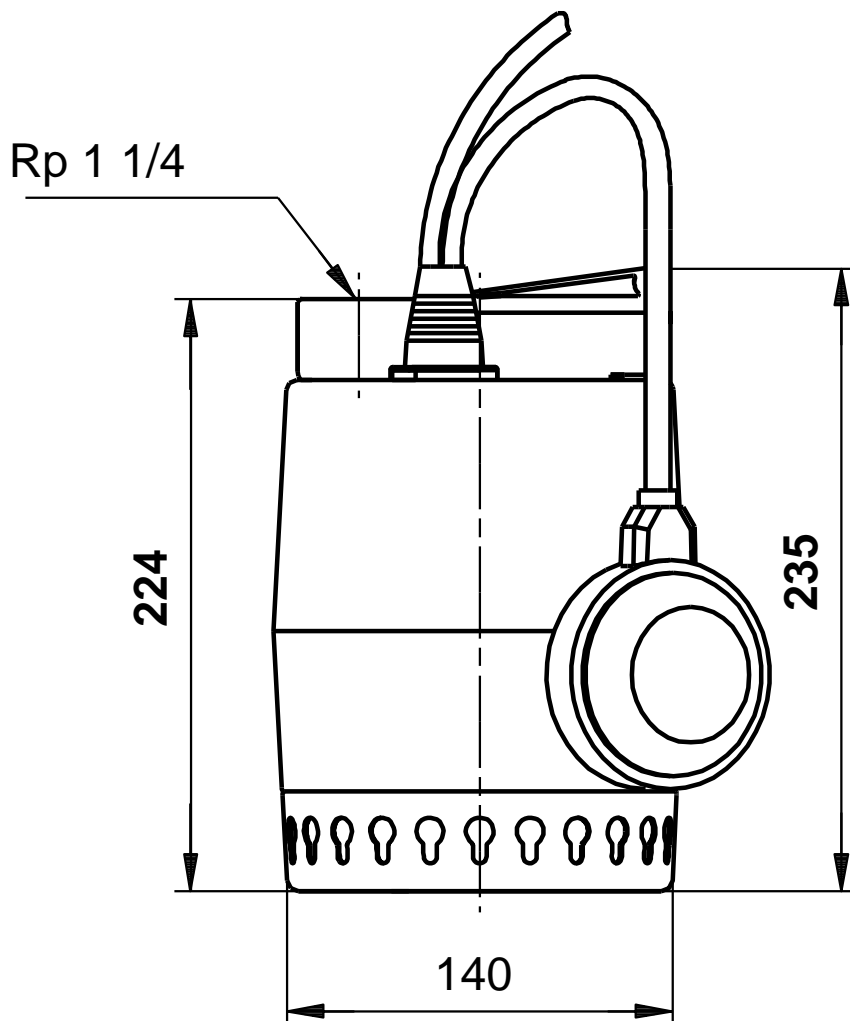
Position	Quantité	Description
	1	<p>Unilift KP 350 A 1</p>  <p style="text-align: center;">Note ! La photo produit peut différer du produit réel</p> <p>Référence: 013N1600 Pompe submersible multi-usages</p> <p>Pompe submersible portable en acier inoxydable avec orifice de refoulement vertical et moteur 1-phasé de classe d'isolation F et équipé d'une protection thermique.</p> <p>La pompe est équipée d'une crépine d'aspiration, d'une poignée, de 5 m de câble d'alimentation et d'un interrupteur à flotteur pour un fonctionnement automatique.</p> <p>Roue semi-ouverte de passage 10 mm conçue pour le pompage d'eaux souterraines, d'eaux de surface et d'eaux de pluie...</p> <p>Garniture mécanique équipée de deux joints à lèvres avec graisse entre les deux.</p> <p>La pompe est équipée d'une chemise extérieure permettant le refroidissement du moteur par le liquide pompé. L'arbre tourne entre deux paliers en carbone refroidis par le liquide pompé. Le moteur est rempli d'un liquide non toxique.</p> <p>Liquide: Liquide pompé: Tout liquide newtonien Plage température liquide: 0 .. 50 °C Masse volumique: 998.2 kg/m³</p> <p>Technique: Taille maximum des impuretés: 10 mm</p> <p>Matériaux: Corps de pompe: Acier inoxydable DIN W.-Nr. 1.4301 AISI 304 Roue mobile: Acier inoxydable DIN W.-Nr. 1.4031 AISI 304</p> <p>Installation: Refoulement pompe: Rp 1 1/4 Profondeur maximum d'installation: 2 m</p> <p>Donnée électrique: Puissance absorbée - P1: 700 W Fréquence d'alimentation: 50 Hz Tension nominale: 1 x 220-240 V Courant nominal: 3.2 A Capacité Condensateur - Fonctionnement: 10 µF/400 V Indice de protection (IEC 34-5): IP68 Classe d'isolement (IEC 85): F Longueur du câble: 5 m Type de fiche câble: SCHUKO</p> <p>Autres:</p>

Position	Quantité	Description
		<p>Poids net: 7 kg Poids brut: 7.5 kg Colisage: 0.013 m3 Country of origin: HU Custom tariff no.: 84137021</p>

013N1600 Unilift KP 350 A 1 50 Hz

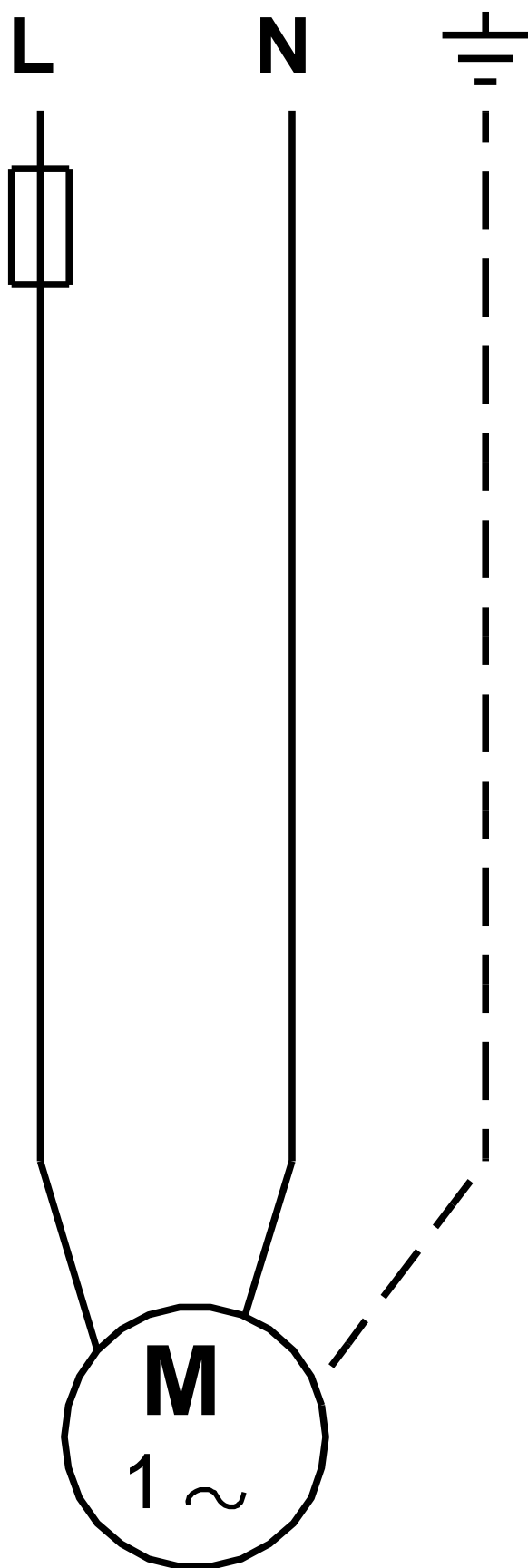


013N1600 Unilift KP 350 A 1 50 Hz



Remarque: toutes les unités sont en [mm] à moins que d'autres unités soient énoncées.
Mise en garde: ce dessin d'encombrement simplifié ne montre pas tous les détails.

013N1600 Unilift KP 350 A 1 50 Hz



Note ! Toutes les unités sont en [mm] sauf précision contraire.