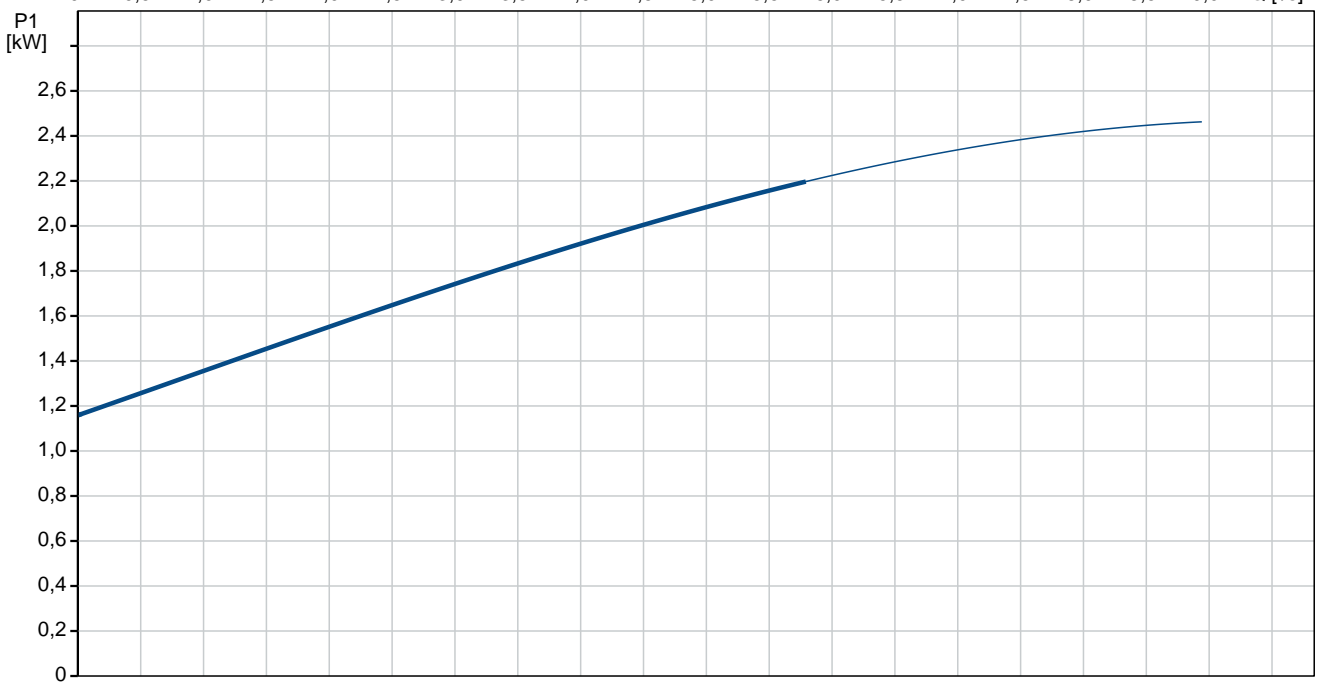
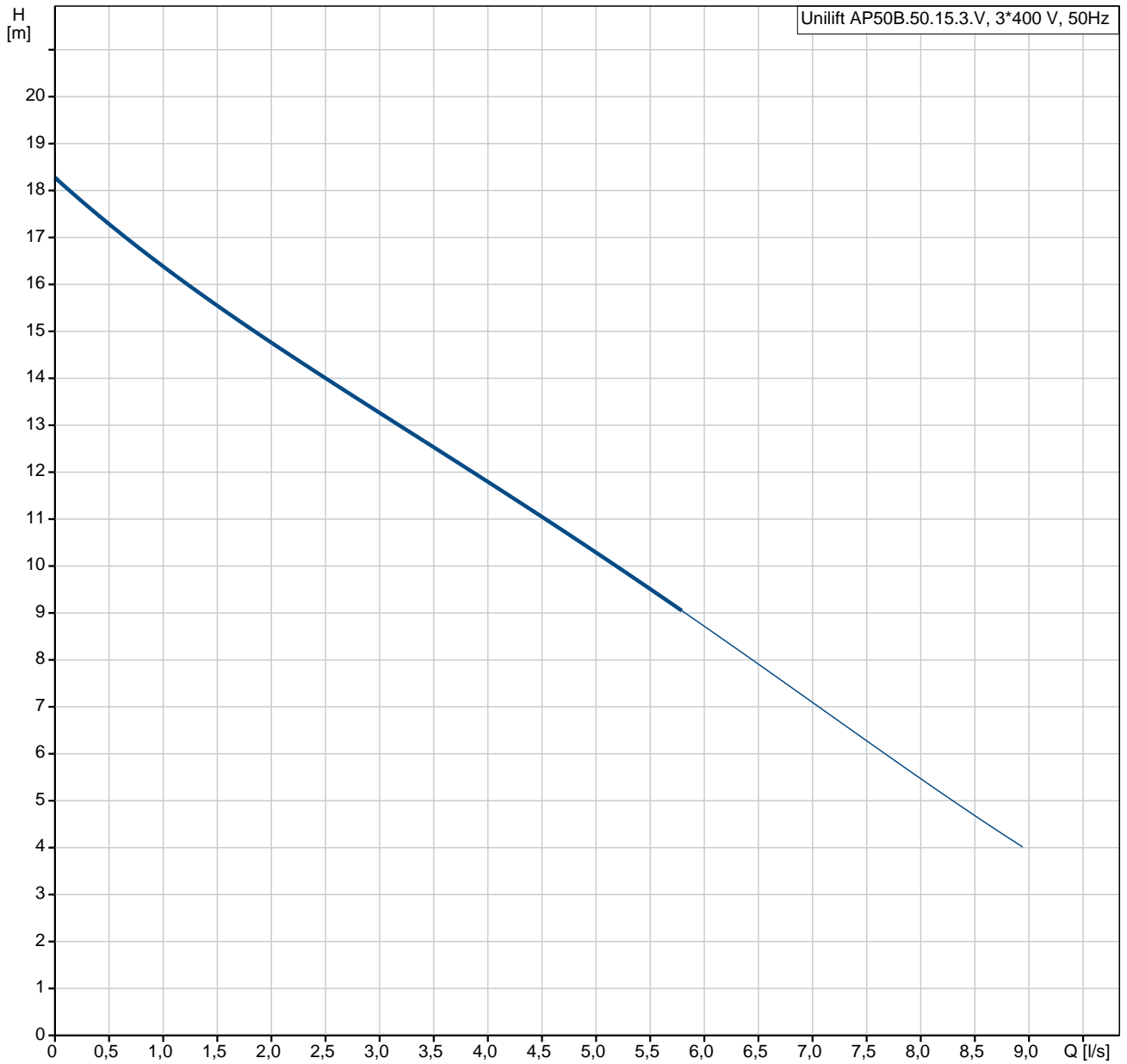


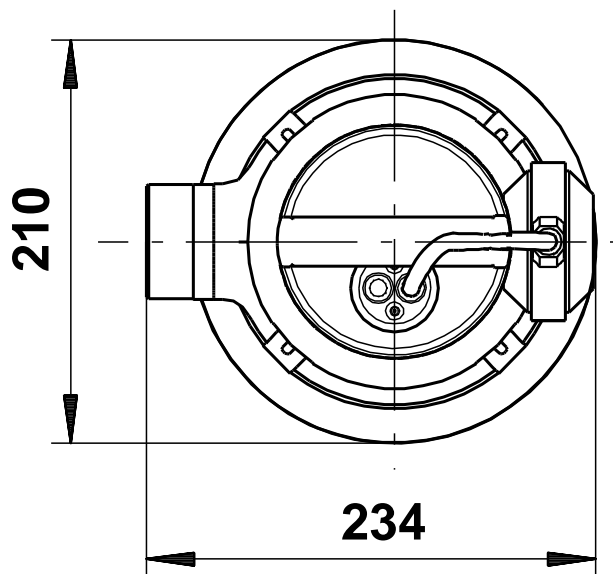
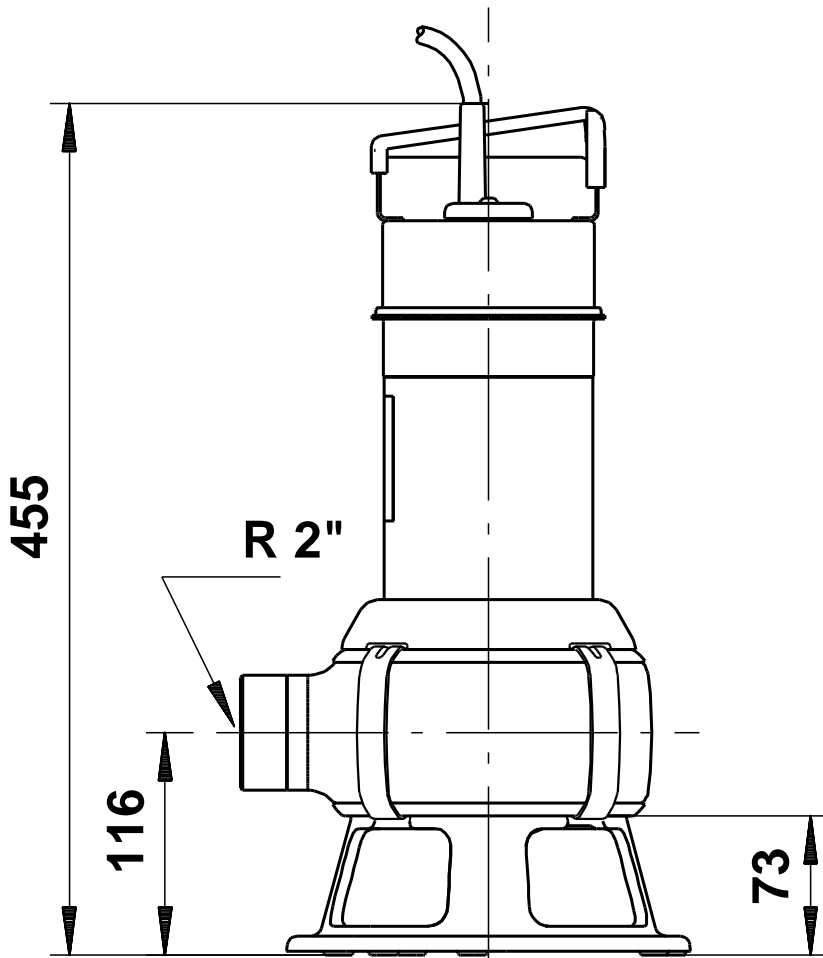
Position	Quantité	Description
	1	<p><b>Unilift AP50B.50.15.3.V</b></p>  <p style="text-align: center;"><b>Note ! La photo produit peut différer du produit réel</b></p> <p>Référence: <a href="#">96004609</a>  Pompe submersible de relevage</p> <p>Pompe submersible de relevage en acier inoxydable avec moteur submersible 3-phasé intégré.</p> <p>La pompe est équipée d'un socle et d'une poignée et est fournie avec 5 m de câble d'alimentation.</p> <p>Roue de type VORTEX pour un passage de 50 mm et pour le pompage d'eaux usées, d'eaux de surface, d'eaux souterraines...</p> <p>Double garniture mécanique et chambre intermédiaire remplie d'une huile spéciale non toxique.</p> <p>Isolation du moteur : classe F  Roulements à billes pré lubrifiés à vie.</p> <p>Orifice de refoulement R 2" permettant une installation sur rails de guidage avec accouplement automatique ou en poste libre.</p> <p><b>Liquide:</b>  Liquide pompé: Tout liquide newtonien  Température liquide maximum: 40 °C  Masse volumique: 998.2 kg/m<sup>3</sup></p> <p><b>Technique:</b>  Type de roue mobile: VORTEX  Taille maximum des impuretés: 50 mm</p> <p><b>Matériaux:</b>  Corps de pompe: Acier inoxydable  DIN W.-Nr. 1.4301  AISI 304  Roue mobile: Acier inoxydable  DIN W.-Nr. 1.4301  AISI 304</p> <p><b>Installation:</b>  Refoulement pompe: R 2"  Profondeur maximum d'installation: 2 m  Pied d'assise: Y</p> <p><b>Donnée électrique:</b>  Puissance absorbée - P1: 2.15 kW  Fréquence d'alimentation: 50 Hz  Tension nominale: 3 x 400 V  Courant nominal: 3.7 A  Cos phi - Facteur de puissance: 0.85  Vitesse nominale: 2785 mn-1  Indice de protection (IEC 34-5): IP68  Classe d'isolement (IEC 85): F</p>

Position	Quantité	Description
		<p>Longueur du câble: 5 m  Type de fiche câble: NONE</p> <p><b>Autres:</b>  Poids net: 10.8 kg  Poids brut: 11.5 kg  Danish VVS No.: 391273152  Swedish RSK No.: 5885931  Country of origin: HU  Custom tariff no.: 84137021</p>

# 96004609 Unilift AP50B.50.15.3.V 50 Hz

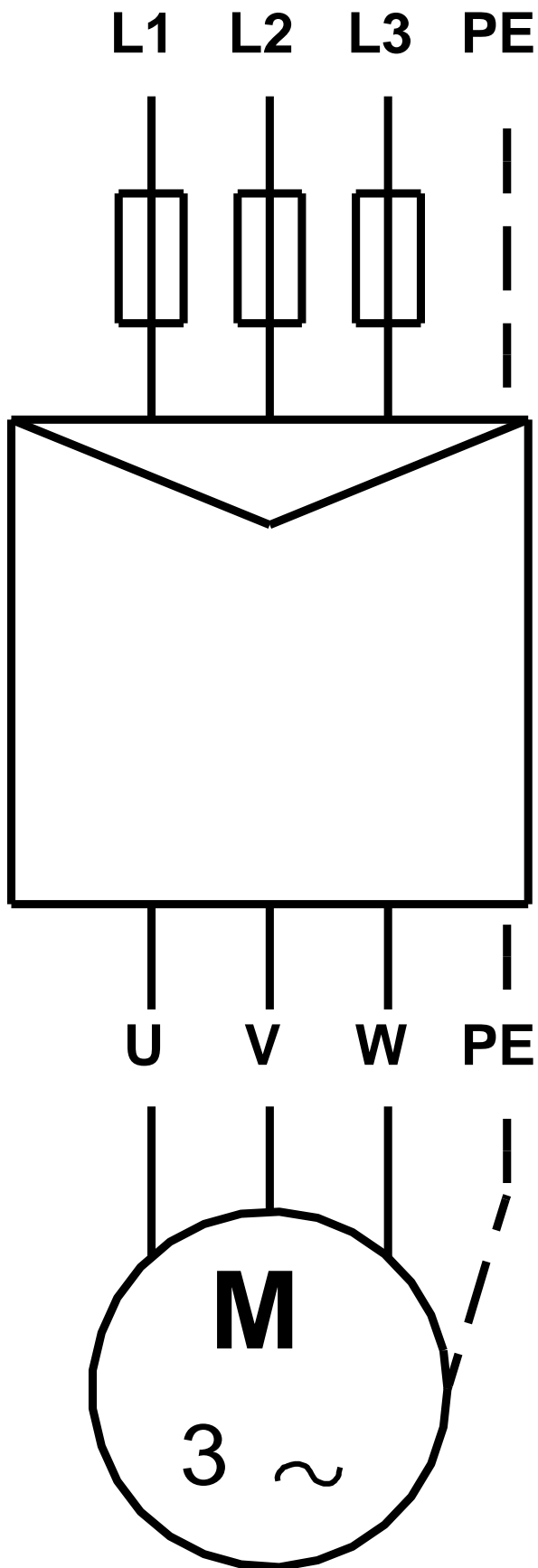


# 96004609 Unilift AP50B.50.15.3.V 50 Hz



Remarque: toutes les unités sont en [mm] à moins que d'autres unités soient énoncées.  
Mise en garde: ce dessin d'encombrement simplifié ne montre pas tous les détails.

96004609 Unilift AP50B.50.15.3.V 50 Hz



Note ! Toutes les unités sont en [mm] sauf précision contraire.