

ACCESSOIRES DE POSE

pour ventouses VELMAG® EF300

- Résistance renforcée par stries
- Grande précision de réglage
- Equerre en Z commune aux séries EF300 et EF550
- Equerre en Z avec ajustement fin et définitif



EF300L

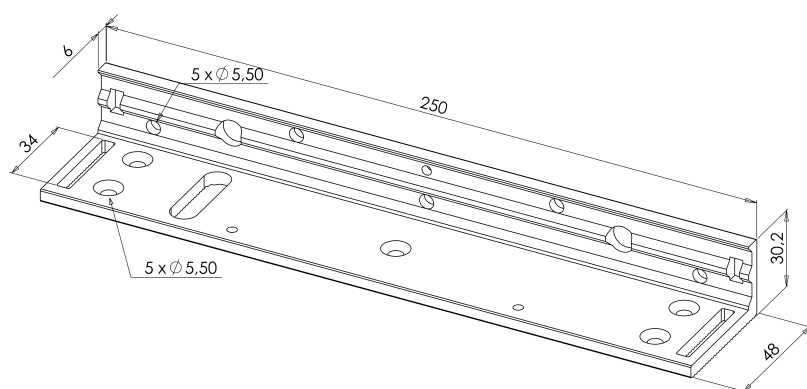


EF300/550Z

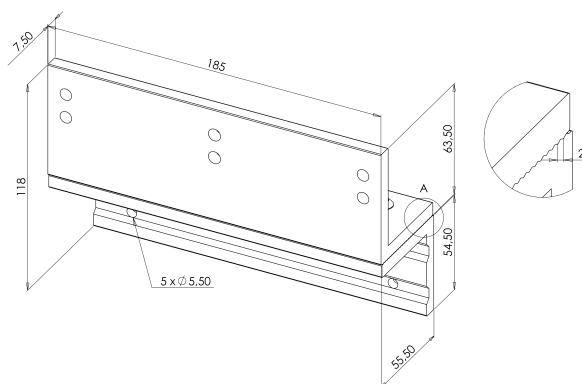


Aluminium haute résistance type 6061/T6

| Code article | Description articles | Poids en kg | Code douanier |
|--------------|---|-------------|---------------|
| EF300L | Equerre L ajustable pour série EF300 | 0,24 | 83014019 |
| EF300/550Z | Kit Z ajustable pour séries EF300/EF550 | 0,9 | 83014019 |



EF300L



EF300/550Z

