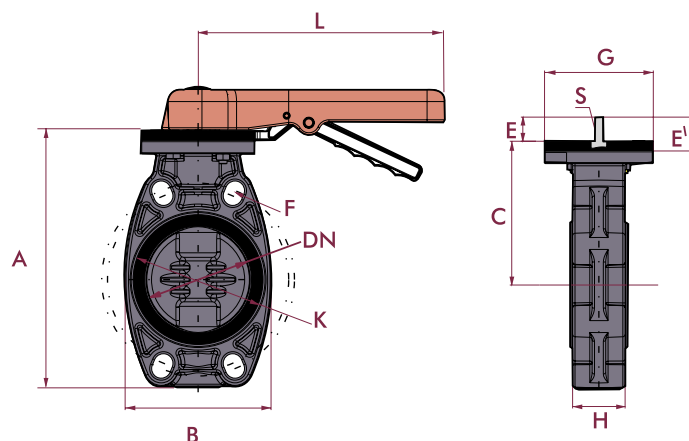


DIMENSIONS
DIMENSIONS
DIMENSIONES
DIMENSÕES


D	DN	A	B	C	E	F	G	H	K	L	M	N	E'	S	holes
63-75	65	201	135	120	40	18	112	48	125	220	70	9	35	10	4
90	80	232	122	136	40	19	112	52	169,5	245	70	9	35	12	4
110	100	255	145	148	40	19	112	59	191,5	245	70	9	35	16	4
125-140	125	284	175	164	40	22	112	66	215	320	70	9	35	20	4
160	150	314	209	180	40	24	112	72	240	320	70	9	35	20	4
200-225	200	378	248	217	50	23	136	73	298	391	102	11	47	26	4

UP. 83. ZP. EP
Butterfly valve

- PVC-U body
- Blue dot
- Joints in EPDM
- Zinc plated steel shaft
- Disc in PVC-U
- PP handle

Vanne papillon

- Corps en PVC-U
- Pastille bleue
- Sièges en EPDM
- Axe d'acier zingué
- Papillon en PVC-U
- Poignée en PP

Válvula de mariposa

- Cuerpo en PVC-U
- Distintivo azul
- Juntas EPDM
- Eje en acero zincado
- Compuerta de PVC-U
- Maneta en PP

Válvula de borboleta

- Corpo em PVC-U
- Distintivo azul
- Juntas EPDM
- Eixo em aço zincado
- Comporta em PVC-U
- Manipulo em PP



D	CODE	REF.	PN
63 - 75	32614	05 83 075	10
90	32615	05 83 090	10
110	32616	05 83 110	10
125 - 140	32617	05 83 140	10
160	32618	05 83 160	10
200 - 225	32619	05 83 200	10

UP. 83. ZP. VI
Butterfly valve

- PVC-U body
- Green dot
- Joints in Viton®
- Zinc plated steel shaft
- Disc in PVC-U
- PP handle

Vanne papillon

- Corps en PVC-U
- Pastille verte
- Sièges en Viton®
- Axe d'acier zingué
- Papillon en PVC-U
- Poignée en PP

Válvula de mariposa

- Cuerpo en PVC-U
- Distintivo verde
- Juntas Viton®
- Eje en acero zincado
- Compuerta de PVC-U
- Maneta en PP

Válvula de borboleta

- Corpo em PVC-U
- Distintivo verde
- Juntas Viton®
- Eixo em aço zincado
- Comporta em PVC-U
- Manipulo em PP



D	CODE	REF.	PN
63 - 75	34532	05 83 075 VI	10
90	34533	05 83 090 VI	10
110	34534	05 83 110 VI	10
125 - 140	34535	05 83 140 VI	10
160	34536	05 83 160 VI	10
200 - 225	34537	50 83 200 VI	10