

PRESENTATION

- Electrovanne étanche à deux voies pour la commande automatique de l'air, des gaz neutres, de l'eau, de l'huile et autres fluides compatibles avec les matériaux d'étanchéité proposés
- Fonctionnement de l'électrovanne avec un ΔP minimum de 0,35 bar
- Produits NO conformes à la Directive Equipements sous pression 2014/68/UE et utilisés sur fluides des groupes 1 et 2
- The solenoid valves satisfy all relevant EU Directives

GENERALITES

Pression différentielle	Voir «Sélection du matériel» [1 bar = 100 kPa]
Viscosité maxi. admissible	65 cSt (mm ² /s)
Temps de réponse	15 - 60 ms (3/8 à 3/4); 40 - 120 ms (1 à 1 1/2)

fluides (*)	plage de température (TS)	garnitures (*)
air, gaz neutres, eau, huile	-20°C à +85°C	NBR (nitrile)

MATERIAUX EN CONTACT AVEC LE FLUIDE

(*) Vérifier la compatibilité du fluide avec les matériaux en contact

Corps	Laiton
Tube-culasse	Acier inox
Culasse et noyau mobile	Acier inox
Ressorts	Acier inox
Siège	Laiton
Joint, membrane et clapet	NBR
Porte-clapet (fonction NO)	PA
Bague de déphasage	Cuivre

CARACTERISTIQUES ELECTRIQUES

Classe d'isolation bobine	F
Connecteur	Débrochable (câble Ø 6-10 mm)
Conformité connecteur	ISO 4400 / EN 175301-803, forme A
Conformité électrique	CEI 335
Protection électrique	Surmoulée IP65 (EN 60529)
Tensions standard	CC (-) : 24V - 48V
(Autres tensions et 60 Hz sur demande)	CA (-) : 24V - 48V - 115V - 230V / 50 Hz

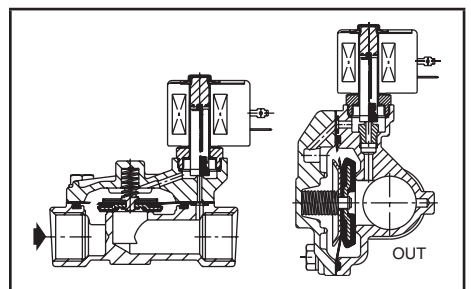
préfixe option	puissances nominales				plage temp. ambiante tête magnétique (TS) (C°)	bobine de rechange		type ⁽¹⁾
	appel ~	maintien ~	chaud/froid =	=		=		
	(VA)	(VA)	(W)				(W)	
SC	34	15,6	6	-	-20 à +75	400325-117	-	01
	-	-	-	9/ 11,2	-20 à +75	-	400425-142	02
	78	35	16,7	-	-20 à +50	400425-217	-	02
	110	33,6	15,4	12/16,8	-20 à +75	400525-117	400625-142	03

⁽¹⁾ Voir encombrements page suivante

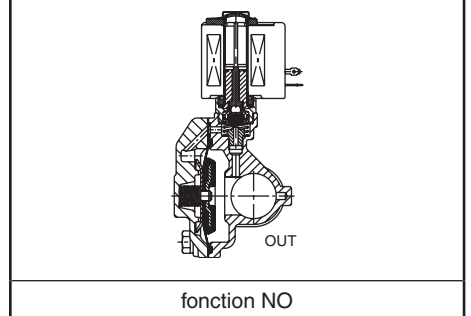
SELECTION DU MATERIEL

Ø raccorderment	Ø de pas-sage	coefficient de débit Kv		pression différentielle admissible (bar)						puissance bobine (W)		code	options					
				mini.	maxi. (PS)													
					air (*)	eau (*)	huile (*)	air (*)	eau (*)				huile (*)	air (*)	eau (*)	huile (*)	Cde manuelle maintenue	FPM
Rp	(mm)	(m ³ /h)	(l/min)															
NF - Normalement fermée																		
3/8	16	2,6	43	0,35	14	9	10	7	10	7	6	11,2	SCE210D001	MO	V	E	J	
					20	-	20	-	20	-	16,7	-	SCE210C006	MO	V	E	J	
1/2	16	3,4	57	0,35	14	9	10	7	10	7	6	11,2	SCE210D002	MO	V	E	J	
					20	-	20	-	20	-	16,7	-	SCE210C007	MO	V	E	J	
3/4	19	4,3	72	0,35	9	7	9	6	9	5	6	11,2	SCE210D009	MO	V	E	J	
		5,6	93	0,35	17	9	10	9	10	9	6	11,2	SCE210D003	MO	V	E	J	
1	25	11,1	185	0,35	9	9	9	9	9	9	6	11,2	SCE210D004	MO	V	E	J	
1 1/4	28	12,8	213	0,35	9	9	9	9	9	9	6	11,2	SCE210D008	MO	V	E	J	
1 1/2	32	19,3	322	0,35	9	9	9	9	9	9	6	11,2	SCE210D022	MO	V	E	J	
NO - Normalement ouverte																		
3/4	19	5,7	95	0,35	17	17	14	14	14	14	15,4	16,8	SCE210C013	MO	V	E	J	
1	25	11,1	185	0,35	9	9	9	9	9	9	15,4	16,8	SCE210D014	MO	V	E	J	
1 1/4	28	12,8	213	0,35	9	9	9	9	9	9	15,4	16,8	SCE210D018	MO	V	E	J	
1 1/2	32	19,3	322	0,35	9	9	9	9	9	9	15,4	16,8	SCE210D032	-	V	E	J	
2	44	37	617	0,35	9	9	9	9	9	9	15,4	16,8	SCE210-103 ⁽²⁾	-	V	E	J	

⁽²⁾



fonction NF



fonction NO

OPTIONS

- Ces électrovannes peuvent également être livrées avec garnitures et clapets FPM (élastomère fluoré), EPDM (éthylène-propylène), CR (chloroprène) et PTFE. Ajouter le suffixe optionnel dans le code
- Boîtier étanche IP67 avec bobine à bornes à vis, selon CEE-10
- Têtes magnétiques selon directive ATEX 2014/34/UE, zones 1/21-2/22, catégories 2-3 (voir section "Atmosphères Explosibles")
- Boîtier électrique selon les normes "NEMA" sur demande
- Conformité aux normes "UL", "CSA" et autres normes locales disponible sur demande
- Protection contre la corrosion par le milieu ambiant ou par le fluide, nous consulter
- Equerres de fixation (électrovannes 3/8 à 3/4)
- Autres raccords réalisables sur demande
- Connecteur avec visualisation et protection électrique intégrées ou avec câble de longueur 2 m (voir "Bobines & Accessoires")

INSTALLATION

- Possibilité de montage des électrovannes dans toutes les positions
- Les électrovannes avec corps en acier inox sont livrées avec des étriers de fixation
- Le repère de raccordement est le suivant : E = Rp (ISO 7/1)
- Instructions d'installation/maintenance sont incluses avec chaque électrovanne

PIECES DE RECHANGE & ACCESSOIRES

code	code pièces de rechange		code équerre de fixation
	-	=	
SCE210D001/D002	C302273	C302373	038713-000
SCE210D009	C302277	C302376	038713-000
SCE210C006/C007	C302274	-	038713-000
SCE210D003	C302279	C302378	038914
SCE210D004/D008	C302280	C302379	-
SCE210D022	C302284	C302383	-
SCE210C013	C302336	C302451	038914
SCE210D014/D018	C302338	C302452	-
SCE210D032	C302341	C302453	-
SCE210-103	C304361	C304361	-

(1) Les préfixes/suffixes standards sont aussi applicables aux kits.
- Non disponible

ENCOMBREMENTS (mm), MASSES (kg)



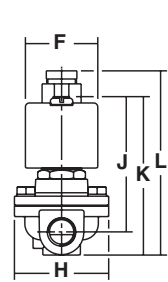
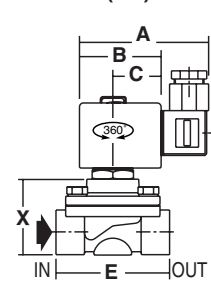
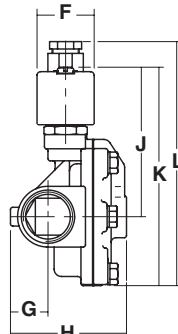
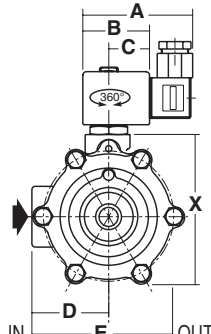
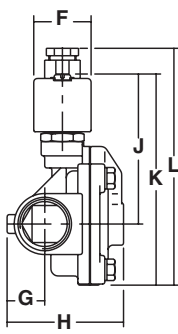
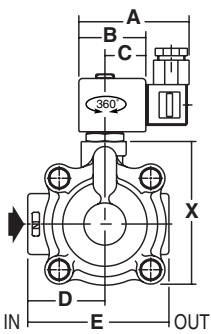
TYPE 01-02

Tête préfixe "SC"
Surmoulée époxy
CEI 335 / ISO 4400
IP65

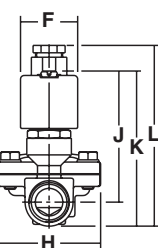
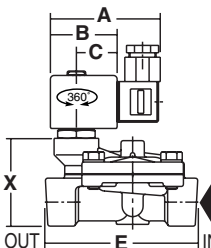
Type 01 (CA) : SCE210D004/D008
Type 02 (CC) : SCE210D004/D008

Type 01 (CA) : SCE210D022
Type 02 (CC) : SCE210D022

Type 01 (CA) : SCE210D001/D002/D009
Type 02 (CC) : SCE210D001/D002/D009
(CA) : SCE210C006/C007



Type 01 (CA) : SCE210D003
Type 02 (CC) : SCE210D003



EXEMPLES DE COMMANDES :

SC	E	210	D	001	230V / 50 Hz
SC	E	210	C	007	MO 115V / 50 Hz
SC	E	210	D	022	V 24V / CC
SC	E	210	-	103	230V / 50 Hz

préfixe taraudage orifice code de base tension suffixe

EXEMPLES DE COMMANDES KITS :

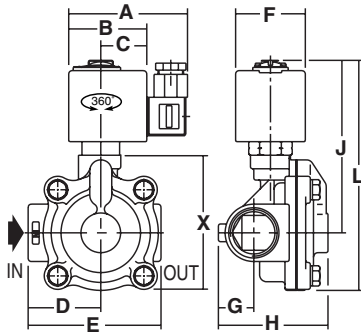
C302277 ⁽¹⁾	V
C302373	V
C302451	E

code de base suffixe

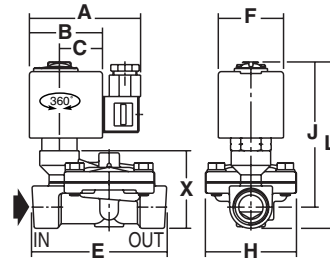


TYPE 03
Tête préfixe "SC"
Surmoulée époxy
CEI 335 / ISO 4400
IP65

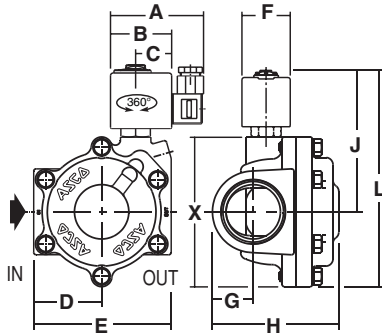
SCE210D014/D018/D032



SCE210C013



SCE210-103



C

type	préfixe option	code	A	B	C	D	E	F	G	H	J	K	L	X	masse ⁽²⁾
01	SC	SC E210D001/D002	75	45	27	-	70	39	-	58	72	86	103	46	0,8
		SC E210D009	75	45	27	-	71	39	-	58	76	92	109	47	0,8
		SC E210D003	75	45	27	-	100	39	-	70	90	105	122	60	1,3
		SC E210D004	75	45	27	52	95	39	25	75	101	143	160	98	1,8
		SC E210D008	75	45	27	52	95	39	30	85	101	143	160	98	2,0
		SC E210D022	75	45	27	56	111	39	33	100	105	156	173	109	2,5
02	SC	SC E210D001/D002	80	50	30	-	70	45	-	58	85	97	111	46	0,9
		SC E210D009	80	50	30	-	71	45	-	58	89	106	123	57	0,9
		SC E210D003	80	50	30	-	100	45	-	70	94	109	126	60	1,4
		SC E210C006/C007	80	50	30	-	70	45	-	58	85	99	116	50	0,9
		SC E210D004	80	50	30	52	95	45	25	75	105	147	164	98	2,0
		SC E210D008	80	50	30	52	95	45	30	85	105	147	164	98	2,0
03	SC	SC E210D022	80	50	30	56	111	45	33	100	109	160	174	109	2,6
		SC E210C013	86	56	33	-	96	50	-	70	112	-	120	81	1,6
		SC E210D014	86	56	33	52	95	50	25	75	125	-	165	97	2,1
		SC E210D018	86	56	33	52	95	50	30	85	125	-	165	108	2,0
		SC E210D032	86	56	33	56	111	50	33	95	128	-	178	121	2,5
		SC E210-103	86	56	33	65	129	50	38	119	138	-	208	151	4,6

⁽²⁾ Bobine et connecteur compris.

équerre fixation	pour électrovannes
	SCE210D001 SCE210D002 SCE210D009 SCE210C006 SCE210C007
	SCE210D003 SCE210C013

