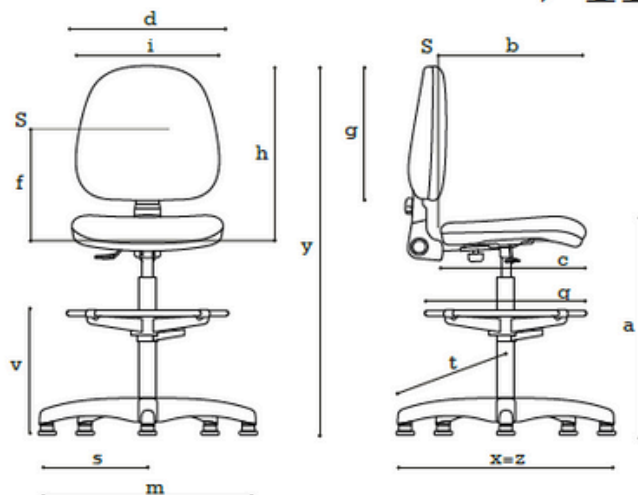


VIKY STOOL 01 CP


■ DIMENSIONI RILEVATE
■ DIMENSIONS

 CAT. B ██████████
Teddy
 100% Poliestere Pz/Polyester Pz/Polyester Pz

**SPECIFICHE TECNICHE
 SPECIFICATIONS TECHNIQUES
 TECHNICAL SPECIFICATIONS**

**DIMENSIONI DI INGOMBRO
 OVERALL DIMENSIONS
 DIMENSION HORS TOUT**

 Larghezza totale / Total width / Largeur total X: 620 mm
 Altezza totale / Total height / Hauteur total Y: 1090/1340 mm
 Profondità totale / Total dept / Profondeur total Z: 620 mm

■ RELEVES DIMENSIONNELS

(a) Altezza seduta	Seat height	Hauteur d'assise	600/850 mm
(b) Profondità seduta	Seat dept	Profondeur d'assise	415 mm
(c) Profondità piastra sedile	Seat tray depth	Profondeur plateau d'assise	450 mm
(d) Larghezza della seduta	Seat width	Largeur d'assise	460 mm
(e) Inclinazione della seduta	Seat inclination	Inclinaison d'assise	-
(f) Altezza dal punto S	Height from point S	Hauteur du point S	200 mm
(g) Altezza schienale	Back height	Hauteur de dossier	420 mm
(h) Altezza totale schienale	Total back height	Hauteur de sommet dossier	500 mm
(i) Larghezza schienale	Back width	Largeur de dossier	445 mm
(j) Altezza poggiatesta	Headrest height	Hauteur appuie-tête	-
(k) Curvatura orizzontale	Horizontal curvature	Courbure horizontale	-
(l) Inclinazione schienale	Back inclination	Plage d'inclinaisons du dossier	-
(m) Diametro base	Base diameter	Diamètre base	630 mm
(n) Lunghezza dei braccioli	Armrest length	Longueur de l'accotoir	-
(o) Larghezza dei braccioli	Armrest width	Largeur de l'accotoir	-
(p) Altezza dei braccioli	Armrest height	Hauteur de l'accotoir	-
(q) Diametro poggia piedi	Foot ring diameter	Diamètre repose-pied	460 mm
(r) Larghezza netta tra i braccioli	Armrest total width	Largeur libre entre accotoirs	-
(s) Proiezione massima	Maximum projection	Saillie maximale du piètement	320 mm
(t) Raggio base	Base radius	Cote de stabilité	260 mm
(u) Consumo rivestimento	Coating consumption	Revêtement consommation	-
(v) Altezza poggia piedi	Height foot ring	Hauteur repose-pied	190 mm
Slider	Slider	Translateur	-
Pelle/tessuto	Leather/ Fabric	Cuir / Tissu	-

■ IMBALLAGGIO
■ PACKAGING
■ EMBALLAGE

N. unità	N. of units	N. d'unités	1 pc
Dimensioni	Dimension	Dimensions	615x410x630
Volume	Volume	Volume	0,115 m ³
Peso Netto	Net weight	Poids net	9,5 kg
Peso Lordo	Gross weight	Poids brut	11,5 kg

■ Materiale
 Cartone ondulato

■ Material
 Corrugated cardboard

■ Matériel
 Carton ondulé

■ GOMMA
■ FOAM
■ MOUSSE

			Thickness	Density
Schienale	Back	Dossier	35 mm	18
Sedile	Seat	Assise	43 mm	21
Basamento	Base	Base	-	-
Braccioli	Arms	Accoudoirs	-	-
Fianchi	Sides	Côtés	-	-

CAT. B

Teddy

100% Poliestere Fr/Polyester Fr/Polyester Fr



Nero
Black
Noir

TY01

PESO/WEIGHT/POIDS

290 gr/m² ± 5%

ABRASIONE/ABRASION/ABRASION

85.000 cicli (Martindale)/85.000 cycles (Martindale)/85.000 tours (Martindale)

SOLIDITÀ ALLA LUCE/LIGHTFASTNESS/SOLIDITÉ À LA LUMIÈRE

6 Xenotest

RESISTENZA AL FUOCO/FIRE RESISTENCE/RÉSISTANCE AU FEU

EU EN 1021/1-2 (cigarette-match)

I Classe 1IM

UK BS EN 1021/1-2 (cigarette-match)
CRIB 5 BS 7176 medium hazard

PULIZIA E MANUTENZIONE/CLEANING AND MAINTENANCE/NETTOYAGE ET MAINTENANCE

Usare con regolarità l'aspirapolvere. Non spazzolare. Non utilizzare materiali abrasivi.

Use the vacuum cleaner regularly. Do not brush. Do not use the abrasive materials.

Utiliser l'aspirateur régulièrement. Ne pas brosser. Ne pas utiliser de matériaux abrasifs.