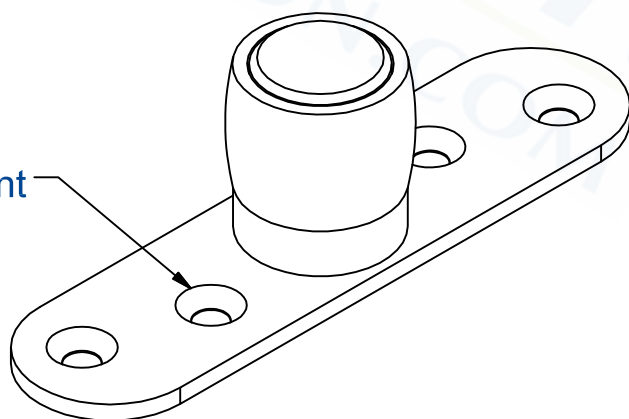



4x Ø5 Débouchant
 ✓ Ø9 X 82°



Indice	Date	Modifications		
Désignation: Guide à visser		Rugosité:	Traitement:	Tolérance gén:
		Dessiné par: Jc		JS13/js13
 7,rue Gay Lussac 25000 BESANCON		PLAN N°	Date: 20/04/06	Matière: 25/10 GCZ350+Laiton
		1099	Ech: 1:1	Code Mat:
		Ensemble:		