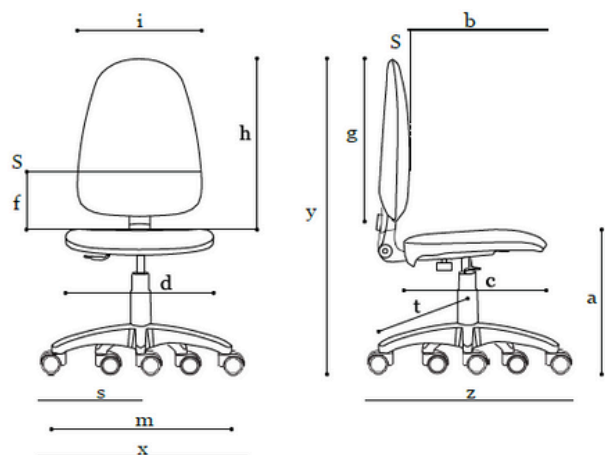



VIKY 01 CP

SPECIFICHE TECNICHE
 SPECIFICATIONS TECHNIQUES
 TECHNICAL SPECIFICATIONS

2 ANNI DI GARANZIA
 2 YEARS WARRANTY
 2 ANS DE GARANTIE



CAT. B 
 Teddy
 100% Poliestere Fr/Polyester Fr/Polyester Fr



■ DIMENSIONI RILEVATE

■ DIMENSIONS

■ RELEVES DIMENSIONNELS

(a) Altezza seduta	Seat height	Hauteur d'assise	480/610 mm
(b) Profondità seduta	Seat dept	Profondeur d'assise	415 mm
(c) Profondità piastra sedile	Seat tray depth	Profondeur plateau d'assise	450 mm
(d) Larghezza della seduta	Seat width	Largeur d'assise	455 mm
(e) Inclinazione della seduta	Seat inclination	Inclinaison d'assise	ND
(f) Altezza dal punto S	Height from point S	Hauteur du point S	200 mm
(g) Altezza schienale	Back height	Hauteur de dossier	490 mm
(h) Altezza totale schienale	Total back height	Hauteur de sommet dossier	525 mm (+50 mm)
(i) Larghezza schienale	Back width	Largeur de dossier	425 mm
(j) Altezza poggiatesta	Headrest height	Hauteur appuie-tête	ND
(k) Curvatura orizzontale	Horizontal curvature	Courbure horizontale	>400
(l) Inclinazione schienale	Back inclination	Plage d'inclinaisons du dossier	ND
(m) Diametro base	Base diameter	Diamètre base	630 mm
(n) Lunghezza dei braccioli	Armrest lenght	Longueur de l'accotoir	-
(o) Larghezza dei braccioli	Armrest width	Largeur de l'accotoir	-
(p) Altezza dei braccioli	Armrest height	Hauteur de l'accotoir	-
(q) Larghezza poggiatesta	Headrest width	Largeur appuie-tête	ND
(r) Larghezza netta tra i braccioli	Armrest total width	Largeur libre entre accotoirs	-
(s) Proiezione massimale	Maximum projection	Saillie maximale du piètement	325 mm
(t) Raggio base	Base radius	Cote de stabilité	245 mm
(u) Consumo rivestimento	Coating consumption	Revêtement consommation	0,61 mt
(x) Larghezza totale	Total width	Largeur total	660 mm
(y) Altezza totale	Total height	Hauteur total	1005/1135 mm
(z) Profondità totale	Total dept	Profondeur total	660 mm

■ IMBALLAGGIO

■ PACKAGING

■ EMBALLAGE

N.unità	N. of units	N. d'unités	1 pc
Dimensioni	Dimension	Dimensions	580x270x610
Volume	Volume	Volume	0,09 m ³
Peso Netto	Net weight	Poids net	9 kg
Peso Lordo	Gross weight	Poids brut	10,5 kg

■ Materiale
 Cartone ondulato

■ Material
 Corrugated cardboard

■ Matériel
 Carton ondulé

■ GOMMA

■ FOAM

■ MOUSSE

			Thickness	Density
Schienale	Back	Dossier	40 mm	21
Sedile	Seat	Assise	43 mm	25

CAT. B

Teddy

100% Poliestere Fr/Polyester Fr/Polyester Fr



Nero
Black
Noir

TY01

PESO/WEIGHT/POIDS

290 gr/m² ± 5%

ABRASIONE/ABRASION/ABRASION

85.000 cicli (Martindale)/85.000 cycles (Martindale)/85.000 tours (Martindale)

SOLIDITÀ ALLA LUCE/LIGHTFASTNESS/SOLIDITÉ À LA LUMIÈRE

6 Xenotest

RESISTENZA AL FUOCO/FIRE RESISTENCE/RÉSISTANCE AU FEU

EU EN 1021/1-2 (cigarette-match)

I Classe 1IM

UK BS EN 1021/1-2 (cigarette-match)
CRIB 5 BS 7176 medium hazard

PULIZIA E MANUTENZIONE/CLEANING AND MAINTENANCE/NETTOYAGE ET MAINTENANCE

Usare con regolarità l'aspirapolvere. Non spazzolare. Non utilizzare materiali abrasivi.

Use the vacuum cleaner regularly. Do not brush. Do not use the abrasive materials.

Utiliser l'aspirateur régulièrement. Ne pas brosser. Ne pas utiliser de matériaux abrasifs.