

Pex-A Pipe in pipe pré gainé

Le pré gainé est fabriqué en polyéthylène haute densité, une très bonne résistance contre les risques mécaniques.

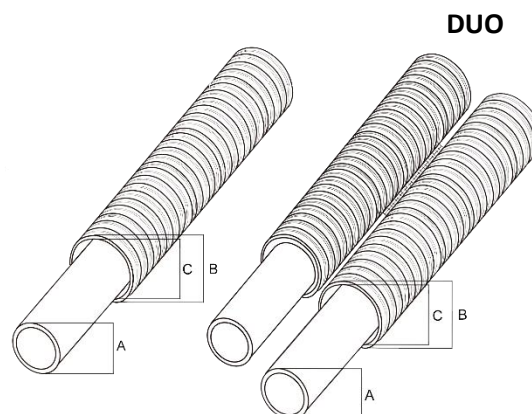
Caractéristiques du pré gainé

- Couleur du pré gainé: Rouge, Bleu, Gris, Naturel ou toute autre couleur sur demande.

Propriétés physiques	
Matériel	Polyéthylène haute densité
Normes	EN 50086; EN 60423; EN 61386
Couleurs	Rouge (chaud); Bleu (froid)
(*) Résistance à la compression (5%)	>450 N
Résistance aux chocs	15 J
Température de travail	-10 à 100°C
Résistant aux produits chimiques	Résistant aux acides et aux solvants organiques
Propriétés mécaniques	Élasticité, flexibilité et résistance à l'abrasion

(*) Selon les règles du CSTB

Diamètre Pex A (mm)	B (mm)	C (mm)	Tol. (mm)
12 X 10	22	16	± 0,5
16 X 13	26	20	± 0,5
20 X 16	32	24	± 0,5
20 X 25	40	30	± 0,5
DUO			
12 X 10	22	16	± 0,5
16 X 13	26	20	± 0,5



Diamètre Pex (mm)	Couleur (*)	mts/unité	Diamètre Intérieur (mm)	Largeur (mm)	Diam. Extérieur (mm)	Couronne / Palette	Palette/ Camion
12 X 10	Bleu / Rouge	50	280	210	550	18	66
12 X 10	Bleu / Rouge	100	280	220	700	7	66
16 X13	Bleu / Rouge	50	280	210	550	18	66
16 X 13	Bleu / Rouge	100	280	220	700	7	66
20 X 13	Bleu / Rouge	50	300	130	740	8	66
25 X 20	Bleu / Rouge	50	280	200	750	6	66
DUO							
12 X 10	Bleu / Rouge	50	250	310	600	8	66
12 X 10	Bleu / Rouge	100	250	300	700	5	66
16 X13	Bleu / Rouge	50	280	220	780	7	66
16 X 13	Bleu / Rouge	100	280	220	780	7	66