

LE-PATH 125G-FI

Roulette pivotante en tôle d'acier avec platine à visser avec blocage « stop-fix » Roue avec bande de roulement en polyuréthane thermoplastique, avec corps de roue en polyamide

EAN 4047526126056
ID 846980
Code douanier 87169090



Monture : série LE

- tôle d'acier, électro-zinguée, passivées bleu, sans Cr6
- double chemin de billes dans la couronne du pivot
- joint d'étanchéité au pivot
- jeu minimal de la couronne du pivot, fonctionnement aisé, longue durée de vie grâce au sertissage dynamique spécial Blickle

Roue : série PATH

- bande de roulement : polyuréthane thermoplastique de première qualité (TPU), dureté 94 Shore A, couleur gris foncé, non tachant, non marquant par contact
- corps de roue : polyamide 6 de première qualité, non cassant, couleur gris argent

Autres caractéristiques :

- très haute résistance aux produits chimiques contre de nombreux agents agressifs
- résistance à la température : -25 °C à +70 °C, brièvement jusqu'à +90 °C, capacité de charge réduite au-delà de +35 °C

Données techniques:

∅ roue (D)	☉	125 mm
Largeur de roue	⊥	32 mm
Capacité de charge à 4 km/h	⊞	150 kg
Capacité de charge (statique)	⊞	375 kg
Type de moyeu	☉	moyeu lisse
Hauteur totale (H)	⊘	150 mm
Type de montage		platine à visser
Dimensions de la platine	⊞	100 x 85 mm
Entraxe trous de fixation	⊞	80 x 60 mm
∅ trou de fixation	⊞	9 mm
Déport (F)	⊞	40 mm
Résistance min. à la température		-25 °C
Résistance max. à la température		70 °C
Dureté du revêtement		94 Shore A
Poids de la pièce	⊞	0,8 kg
Non tachant		✓
Non marquant par contact		✓
Antistatique	⊞	×
ESD		×
Conductible d'électricité	⊞	×
Résistant à la corrosion		×
Hautes températures	⊞	×
Bande de roulement résistante à l'hydrolyse		×

Dureté du revêtement

■ ■ ■ ■ ■ □ 94 Shore A

Résistance au roulage

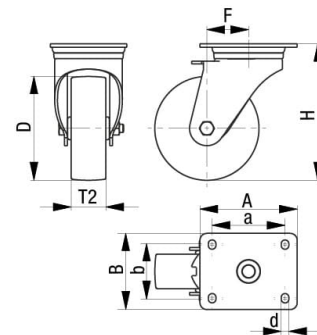
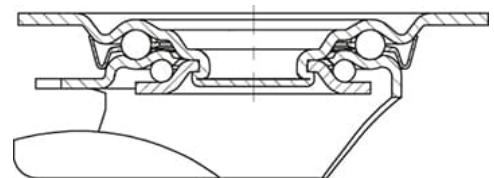
■ ■ ■ ■ ■ □ très bien

Résistance à l'usure

■ ■ ■ ■ ■ □ très bien

Bruits de roulage / Protection du sol

■ ■ ■ ■ ■ □ bien



Compatible autoclave	×
Compatible avec lavage en machine	×

Références du produit

