

dormakaba 

TS 90 Compact 3 EN

Conquête de Parts de Marché



TS 90 Compact 3 EN : argumentaire TS 90

Plus d'1 million de ferme-portes TS 90 vendus en France



Une gamme complète de ferme-portes 3 EN et 3/4 EN
Des caractéristiques communes et de nombreuses applications

TECHNOLOGIE À CAME AVEC BRAS À GLISSIÈRE.

Le seul ferme-porte de sa catégorie, validé pour des portes jusqu'à 1.100 mm

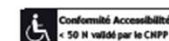
Caractéristiques techniques	TS 90 Compact	TS 90 Impulse	TS 90 BC	TS 90 H
Force de fermeture, selon EN 1154	3 EN	3/4 EN	3/4 EN	3/4 EN
Dimension de porte, en largeur jusqu'à	950 mm	1100mm	1100mm	1100mm
Porte intérieure standard	*	*	*	*
Porte intérieure résistantes au feu	*	*	*	*
Porte extérieure, ouvrant vers l'extérieur	—	—	*	—
Porte extérieure, ouvrant vers l'intérieur	—	—	*	—
Un seul modèle : pose universelle	*	*	*	*
Bras à glissière compact	*	*	*	*
Vitesse de fermeture, réglable en continu par valve indépendante	160° - 15°	*	*	—
A-coup final, réglable en continu par valve indépendante	15° - 0°	*	*	—
2 vitesses de fermeture, dont la 1 ^{ère} avec allongement du temps de passage réglables par valves indépendantes,	160° - 45°	—	—	*
Freinage à l'ouverture, réglable en continu par valve indépendante	à partir de 70°	—	—	*
Arrêt mécanique, réglable et débrayable	○	○	○	○
Plaque de montage, avec groupe de perçage	○	○	○	○
Dimensions du corps en mm				
longueur	246	246	246	246
profondeur	46	46	46	46
hauteur	57	57	57	57
Dimensions du bras en mm				
Poids en kg	1,7	1,7	1,7	1,7
Ferme-porte conforme à la norme EN 1154	*	*	*	*
Conformité Accessibilité, validé par le CNPP 1)	*	*	*	*
Conformité au Guide CEN/TR 15894 2)	*	*	*	*
Marquage CE pour produits de construction	*	*	*	*

* Oui — Non ○ En option

- Un produit destiné à la prise de part de marché sur des chantiers > 50 pc
- Nécessité de communiquer nom installateur & référence chantier
- Prix net de ~~32,24€~~ sur consultation de votre Chef de Secteur dormakaba
- Prix net de **31,77€** sur consultation de votre Chef de Secteur dormakaba
- E-chèque de 0,50€ par appareil pour le commercial
- Conforme au design de la gamme TS 90 Impulse
- Performances identiques au TS 90 3-4 EN (porte de 950 mm)
- Bras court idéal pour portes tiercées 430mm
- Disponible en finition argent uniquement code article 10200201
- Livraison directe
- Prix tarif 01-2023 page 51 : 128,20€ (identique au TS 90 3/4 EN)
- Possibilité stock plateforme au prix du TS 90 EN3-4 pour solution technique



Conseil :
Pour des portes particulièrement lourdes, extérieures soumises à un fort passage (école...) et à une forte pression du vent, nous recommandons le ferme-porte à came et glissière DORMA TS 93



1) Ferme-porte conforme aux arrêtés d'août 2006 destinés à faciliter l'accessibilité des personnes en situation de handicap ou à mobilité réduite. Résistance à l'ouverture à 50 N. Certifié par rapport d'essai n° SC080073, délivré par le laboratoire du CNPP.



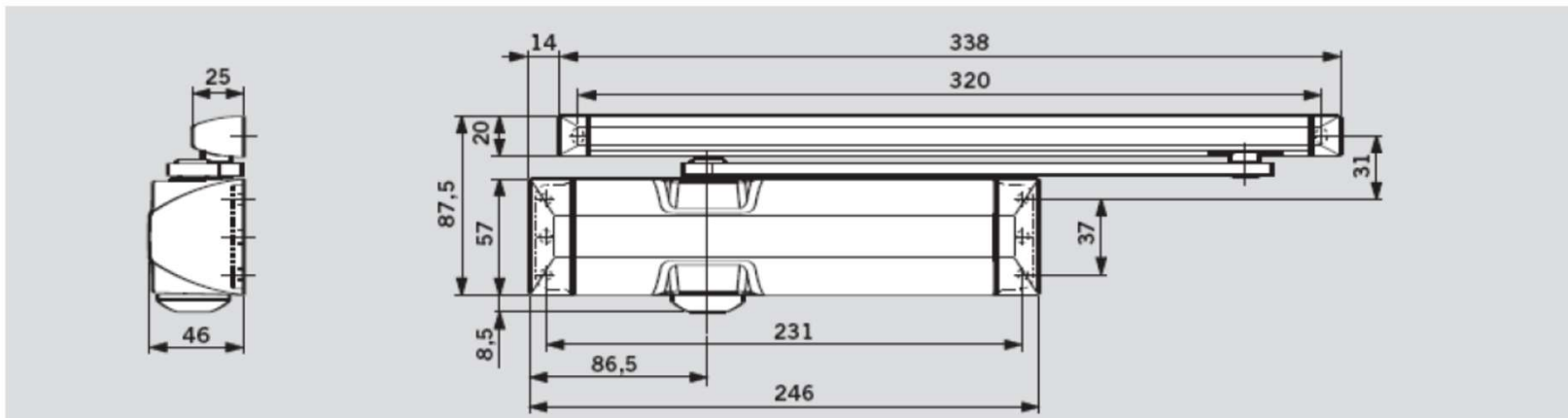
2) Ferme-porte conforme au Guide Européen CEN/TR 15894 de septembre 2009, définissant les accessoires de portes pour les enfants, les personnes âgées ou personnes handicapées dans les habitations et bâtiments publics. Chute de la force de 40 % avant 60° au moment d'ouverture. Produits approuvés par le laboratoire du MPA.

TS 90 Compact : caractéristiques

Corps avec dimensions identiques au TS 90 EN 3-4

Glissière raccourcie de **45 mm** à 338 mm au lieu de 383 mm (entraxe fixation 320 mm au lieu de 345 mm)

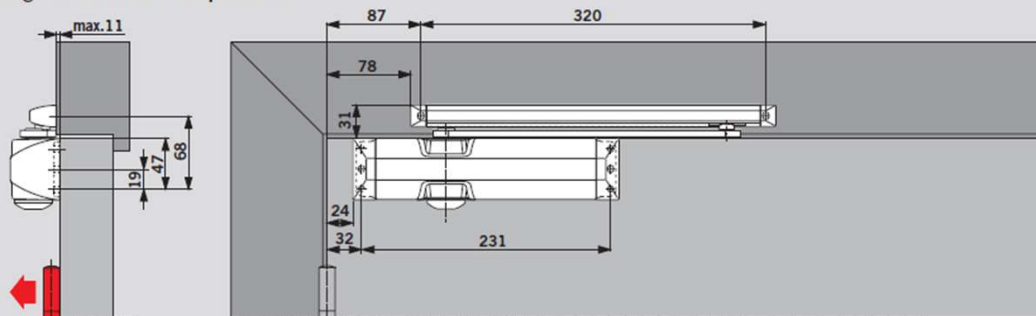
Dimensions TS 90 3 EN – Force Fixe



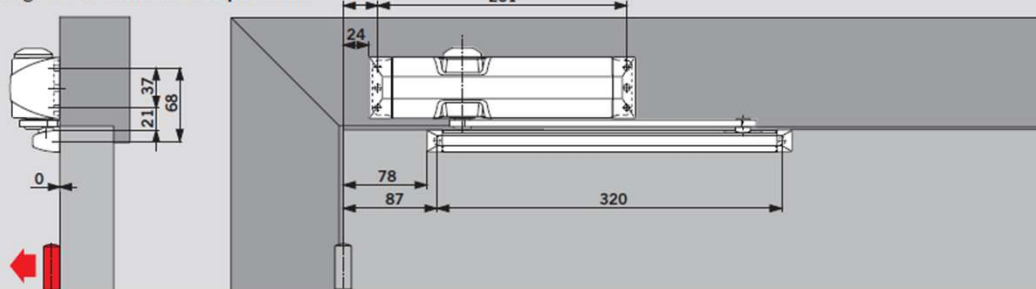
TS 90 Compact : installation

Montage côté paumelles (Schéma : exemples sur porte DIN-L. Le schéma serait symétrique sur porte DIN-R)

Montage sur l'ouvrant côté paumelles



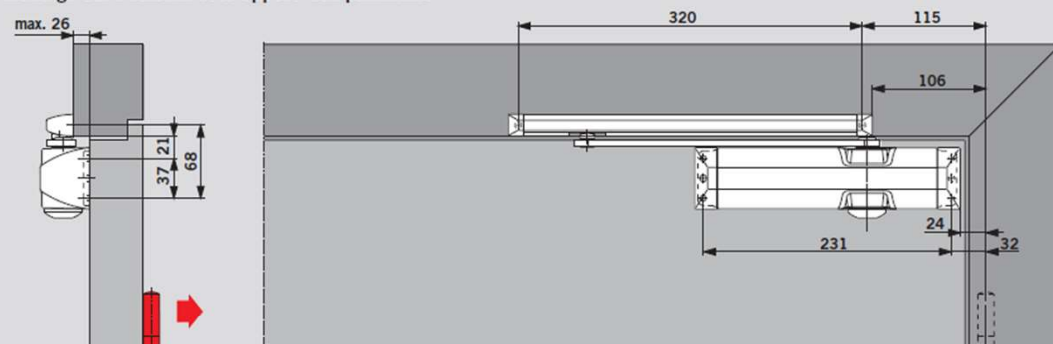
Montage sur le dormant côté paumelles



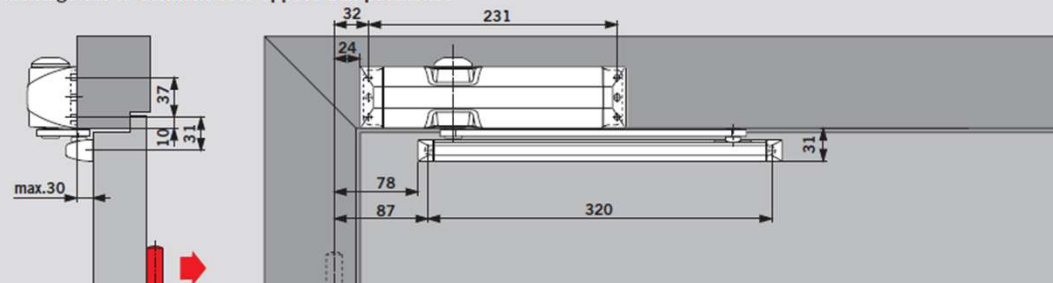
Fermeture à partir d'environ 160°. Il est recommandé d'utiliser le limiteur d'ouverture (en option) ou de poser une butée de porte si la porte peut s'ouvrir au-delà de 160°. Pour les portes coupe-feu et pare-flammes, il faut **impérativement** installer une butée de porte si la porte peut s'ouvrir au-delà de 160°.

Montage côté opposé aux paumelles (Schéma : exemples sur porte DIN-L. Le schéma serait symétrique sur porte DIN-R)

Montage sur l'ouvrant côté opposé aux paumelles



Montage sur le dormant côté opposé aux paumelles



L'angle d'ouverture de la porte est limité à 90° environ. Il est recommandé d'utiliser le limiteur d'ouverture (en option) ou de poser une butée de porte.