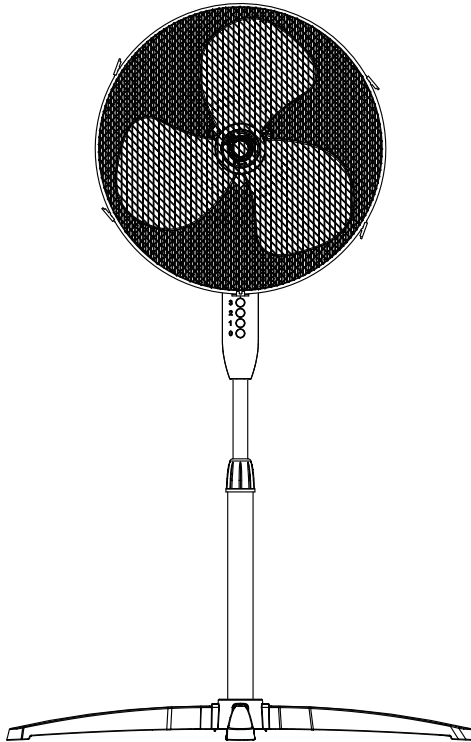




# NOTICE D'UTILISATION

Ventilateur sur pied



**Code : 71 567 710**

**VEUILLEZ LIRE ET CONSERVER CES INSTRUCTIONS**

**Attention :** Les photos de la notice ne sont données qu'à titre indicatif.

SOGEDESCA - 10, RUE GÉNÉRAL PLESSIER - 69002 LYON - FRANCE  
xhander@descours-cabaud.net

Description	Symbole	Valeur	Unité
Débit maximum du ventilateur	F	43,82	m <sup>3</sup> /min
Puissance d'entrée du ventilateur	P	32,2	W
Valeur de rendement	S <sub>v</sub>	1,36	(m <sup>3</sup> /min)/W
Consommation d'énergie en mode veille	P <sub>SB</sub>	-	W
Consommation d'énergie hors tension	P <sub>OFF</sub>	0	W
Niveau de puissance acoustique du ventilateur	L <sub>WA</sub>	56,06	dB(A)
Vitesse maximale de l'air	C	2,18	mètres/seconde
Consommation d'énergie saisonnière	Q	10,30	kWh/a
Norme de mesure pour la valeur de rendement	EN IEC 60879:2019		
Coordonnées pour obtenir de plus amples informations	SOGEDESCA, 10 rue Général Plessier, 69002 Lyon – FRANCE		

Ce produit a été conçu et fabriqué conformément aux réglementations européennes en vigueur :

- Règlement Ecoconception 206/2012/UE
- Directive Basse Tension 2014/35/UE
- Directive Compatibilité électromagnétique 2014/30/UE



## AVERTISSEMENT

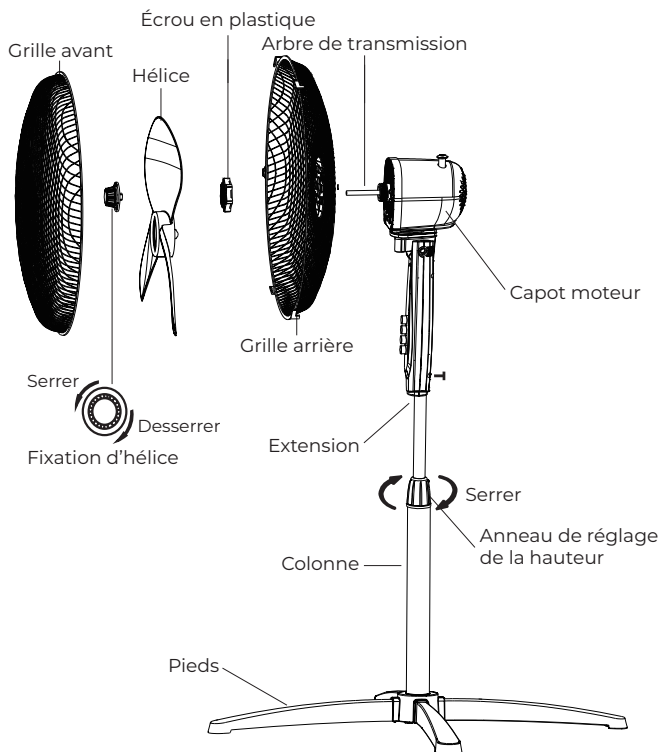
Attention : Les photos de la notice ne sont données qu'à titre indicatif.

## AVERTISSEMENTS DE SÉCURITÉ

- AVANT CHAQUE UTILISATION, VÉRIFIER LE BON ÉTAT GÉNÉRAL DE L'APPAREIL, DE LA PRISE ET DU CORDON.
- SI LE CÂBLE D'ALIMENTATION EST ENDOMMAGÉ, IL DOIT ÊTRE REMPLACÉ PAR LE FABRICANT, SON SERVICE APRÈS-VENTE OU UNE PERSONNE DE QUALIFICATION SIMILAIRE AFIN D'ÉVITER UN DANGER.
- L'APPAREIL DOIT ÊTRE UTILISÉ DANS LES CONDITIONS NORMALES D'UTILISATION COMME DÉFINIES DANS CETTE NOTICE.
- NE JAMAIS LAISSER L'EAU S'INTRODUIRE DANS L'APPAREIL.
- NE PAS TOUCHER L'APPAREIL AVEC LES MAINS HUMIDES.
- NE JAMAIS INTRODUIRE D'OBJET À L'INTÉRIEUR DE L'APPAREIL (EX : AIGUILLES, STYLOS...).
- IL CONVIENT DE SURVEILLER LES ENFANTS POUR S'ASSURER QU'ILS NE PASSENT LEURS DOIGTS AU TRAVERS DES GRILLES DE PROTECTION.

- VOTRE APPAREIL DOIT ÊTRE DÉBRANCHÉ AVANT TOUTE OPÉRATION D'ENTRETIEN.
- CET APPAREIL PEUT ÊTRE UTILISÉ PAR DES ENFANTS ÂGÉS D'AU MOINS 8 ANS ET PAR DES PERSONNES AYANT DES CAPACITÉS PHYSIQUES, SENSORIELLES OU MENTALES RÉDUITES OU DÉNUÉES D'EXPÉRIENCE OU DE CONNAISSANCE, UNIQUEMENT S'ILS SONT CORRECTEMENT SURVEILLÉS OU SI DES INSTRUCTIONS RELATIVES À L'UTILISATION DE L'APPAREIL EN TOUTE SÉCURITÉ LEUR ONT ÉTÉ DONNÉES ET SI LES RISQUES ENCOURUS ONT ÉTÉ APPRÉHENDÉS.
- LES ENFANTS NE DOIVENT PAS JOUER AVEC L'APPAREIL.
- LE NETTOYAGE ET L'ENTRETIEN PAR L'USAGER NE DOIVENT PAS ÊTRE EFFECTUÉS PAR DES ENFANTS SANS SURVEILLANCE.
- TOUJOURS DÉBRANCHER LE VENTILATEUR AVANT DE LE DÉPLACER OU DE LE NETTOYER.
- S'ASSURER QUE LE VENTILATEUR EST PLACÉ SUR UNE SURFACE PLANE ET STABLE POUR ÉVITER QU'IL SE RENVERSE.
- NE PAS PLACER LE VENTILATEUR DANS LES ZONES OÙ IL SERAIT SUSCEPTIBLE D'ÊTRE ÉCLABOUSSÉ (DEVANT UNE FENÊTRE, À CÔTÉ D'UN ÉVIER ...).
- IMPORTANT : IL EST CONSEILLÉ D'ÉTEINDRE ET DE DÉBRANCHER L'APPAREIL LORSQU'IL N'EST PAS UTILISÉ.
- NE PAS FORCER L'OSCILLATION A LA MAIN.
- L'INSTALLATION ÉLECTRIQUE DE LA PIÈCE, L'INSTALLATION DE L'APPAREIL ET SON UTILISATION DOIVENT ÊTRE CONFORMES AUX NORMES EN VIGUEUR DANS VOTRE PAYS.
- NE PAS UTILISER VOTRE APPAREIL À PROXIMITÉ D'OBJETS ET DE PRODUITS INFLAMMABLES ET D'UNE FAÇON GÉNÉRALE, RESPECTER UNE DISTANCE MINIMUM DE 50CM ENTRE VOTRE APPAREIL ET TOUT OBJET (MURS, RIDEAUX, AÉROSOL, ETC...).
- NE PAS TIRER LE CÂBLE D'ALIMENTATION OU L'APPAREIL, MÊME POUR DÉBRANCHER LA PRISE DE COURANT DU SOCLE MURAL.
- CET APPAREIL EST DESTINÉ À CRÉER UN COURANT D'AIR AFIN DE RAFRAICHIR LES PERSONNES À PROXIMITÉ. IL N'EST PAS PRÉVU POUR ÊTRE UTILISÉ DANS LE BUT D'AÉRER UNE PIÈCE OU D'ÉVACUER DES GAZ OU POUSSIÈRES.
- DÉROULEZ ENTIÈREMENT LE CORDON AVANT CHAQUE UTILISATION.
- NE FAITES PAS FONCTIONNER VOTRE APPAREIL DANS UN LOCAL EMPOUSSIÉRÉ OU UN LOCAL PRÉSENTANT DES RISQUES D'INCENDIE.
- CET APPAREIL NE DOIT PAS ÊTRE UTILISÉ DANS UN LOCAL HUMIDE.
- LA GARANTIE SERA ANNULÉE EN CAS D'ÉVENTUELS DOMMAGES RÉSULTANT D'UNE MAUVAISE UTILISATION.

## NOM DES PIÈCES

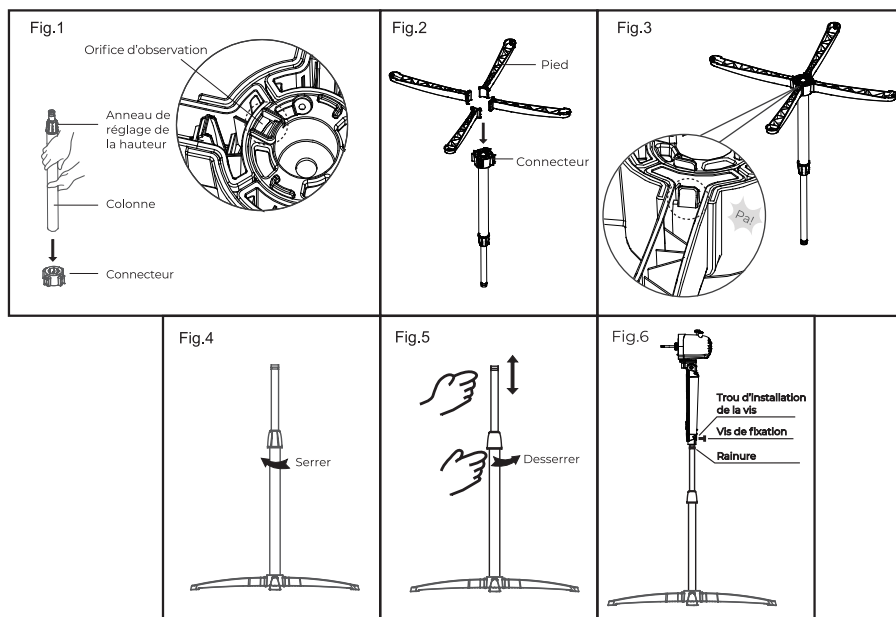


Remarque : L'ensemble des images du présent manuel sont présentées à des fins d'explication uniquement. Il est possible que l'illustration soit différente du produit réel.

## ASSEMBLAGE DES STABILISATEURS ET DE LA COLONNE

1. Insérez la colonne dans le connecteur, de haut en bas, et assurez-vous qu'il est installé correctement grâce à l'orifice d'observation. (Fig. 1)
2. Insérez les 4 pieds dans le connecteur. Veillez à ce que les pieds soient bien clipés dans le connecteur. (Fig. 2,3)
3. Desserrez l'anneau de réglage de la colonne et réglez l'extension le plus haut possible. (Remarque : Si vous ne trouvez pas l'extension, elle a sûrement glissé dans la colonne. Vous pouvez l'extraire du support.) Serrez l'anneau de réglage. (Fig. 4,5)

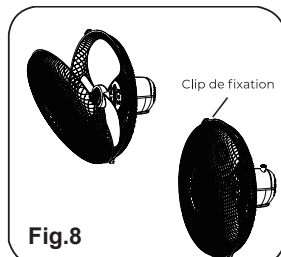
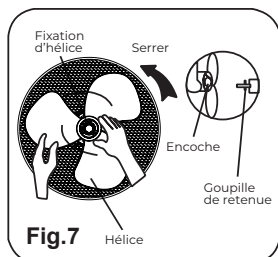
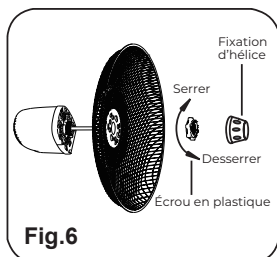
4. Pour fixer l'unité de tête sur l'extension, retirez la vis de fixation située à la base de l'unité de tête. Placez l'unité de tête sur l'extension. Vérifiez l'alignement du trou de la vis retirée avec la rainure de l'extension. Remettez la vis en place et vissez-la fermement. (Fig. 6)



## ASSEMBLAGE DE LA GRILLE ET DE LA LAME DU VENTILATEUR

1. Retirez la fixation d'hélice en la tournant dans le sens horaire (ou sortez-le du sac). Retirez ensuite l'écrou en plastique en le tournant dans le sens antihoraire. Placez la grille arrière sur le bloc moteur. La grille doit être placée au travers des 3 ergots en plastique situés sur le bloc moteur. Remettez ensuite l'écrou en plastique en place et serrez-le afin de bien fixer la grille au bloc moteur. (Fig. 6)
2. Insérez l'hélice dans l'arbre de transmission et assurez-vous que la goupille de l'arbre de transmission est complètement imbriquée dans l'encoche du trou de l'hélice. Ensuite, mettez en place la fixation d'hélice en la vissant dans le sens antihoraire. (Fig. 7)

3. Ouvrez les clips de fixation situés sur la grille arrière. Placez la grille avant dans la petite encoche située sur le bas de la grille arrière, puis refermez les clips de fixation. (Fig. 8)



## MISE EN MARCHE

Ce ventilateur fonctionne sur courant alternatif 220V - 240V / 50Hz. Avant la première utilisation, vérifiez que la tension, fréquence et puissance du ventilateur correspondent bien à votre installation électrique. Votre appareil peut fonctionner avec une prise de courant sans terre. C'est un appareil de classe II (double isolation électrique).

Assurez-vous avant chaque mise en marche que :

- l'appareil soit correctement assemblé comme l'indiquent les consignes d'assemblage et de sécurité,
- l'appareil soit placé sur un support horizontal et stable,
- le positionnement de l'appareil décrit dans cette notice soit respecté.

## MODE D'EMPLOI

1. La vitesse est réglée au moyen des 4 boutons :  
0 --- Arrêt    1 --- Lente    2 --- Moyenne    3 --- Rapide
2. Pour activer l'oscillation de la tête du ventilateur, poussez le bouton d'embrayage vers le bas.  
Tirez-le vers le haut pour stopper l'oscillation.
3. Pour ajuster la direction de l'air vers le haut ou le bas, poussez légèrement les grilles vers le haut ou vers le bas.
4. La hauteur du ventilateur peut être réglée en desserrant l'anneau de réglage de la hauteur. Montez ou descendez le ventilateur avec précaution et resserrez fermement l'anneau de réglage de la hauteur.

## INSTRUCTIONS D'ENTRETIEN

Le ventilateur nécessite peu d'entretien. N'essayez pas de le réparer vous-même. Renvoyez-le à un personnel d'entretien qualifié si une intervention est nécessaire.

1. Avant l'assemblage ou le nettoyage du ventilateur, ce dernier doit être débranché.
2. Pour assurer une bonne circulation de l'air dans le moteur, veillez à ce que les orifices d'aération situés à l'arrière du moteur soient exempts de poussière. Ne démontez pas le ventilateur pour enlever la poussière.
3. Essuyez les parties extérieures avec un chiffon doux imbibé d'un savon doux.
4. N'utilisez pas de détergent abrasif ou de solvant pour éviter de rayer la surface.  
N'utilisez pas les produits suivants comme nettoyeurs : essence, diluant.
5. Ne laissez pas d'eau ou tout autre liquide pénétrer dans le carter du moteur ou dans les parties intérieures.

## NETTOYAGE

1. Veillez à débrancher l'appareil de la source d'alimentation électrique avant tout nettoyage.
2. Les pièces en plastique doivent être nettoyées à l'aide d'un chiffon doux imbibé de savon doux.  
Enlevez soigneusement le film de savon à l'aide d'un chiffon sec.

## GARANTIE

Ce produit est garanti 2 ans à compter de sa date d'achat. Afin de prétendre à une prise en compte sous garantie, il est indispensable de bien conserver votre preuve d'achat.

La garantie s'applique contre tout vice de fabrication ou défaut d'aspect, sous réserve d'utilisation et d'entretien conforme aux règles traditionnelles et instructions décrites dans la présente notice.

La garantie est limitée à la remise en état ou au remplacement de la pièce reconnue défectueuse ou responsable du mauvais fonctionnement de l'appareil, par une pièce identique, ou à l'échange du produit complet si ce remplacement est impossible.

La garantie ne couvre en aucun cas les frais de déplacement ou les dommages directs et indirects.

## FIN DE VIE



- En fin de vie, cet appareil est considéré comme un DEEE (déchet d'équipement électrique et électronique). Il ne doit pas être jeté dans les ordures ménagères, mais être déposé dans un centre de collecte / déchetterie.
- Consulter les autorités locales ou le revendeur pour obtenir des conseils sur le recyclage.