

MODE D'EMPLOI INSTALLATION INSTRUCTIONS

CPREG-NE_NTALL (range)
vB_221123

CPREG-NE

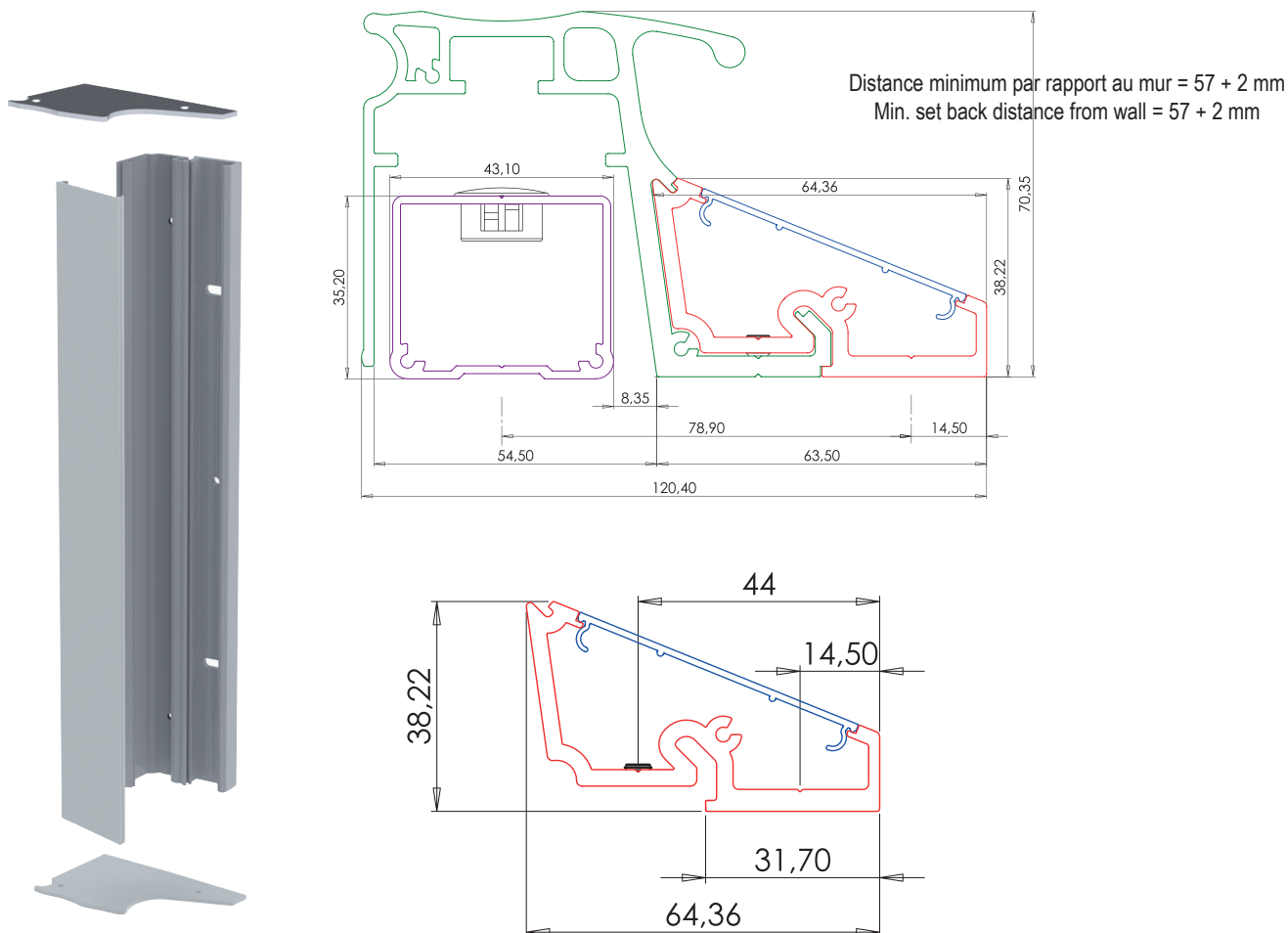
Extension pour bandeau CPREG®
Extension for CPREG® handle



Utiliser la visserie fournie avec votre bandeau
Use the screws provided with your EM handle

CPREG2N - CPREG2NAR - CPREG6

	Extension Extension profile	Parclose Screw cover	Flasques End caps		Vis M3x8 Screw M3x28	ISO 4026 M5x4	ST 4.8 x 22
Composition du kit Bill of material							
CPREG-NE							
CPREG-NE/40AS CPREG-NE/40B	400 mm 1x	400 mm 1x				3x	1x
CPREG-NE/60AS CPREG-NE/60B	600 mm 1x	600 mm 1x				3x	2x
CPREG-NE/250AS CPREG-NE/250B	2500 mm 1x	2500 mm 1x	1x	1x	4x	12x	2x
CPREG-NE/300AS CPREG-NE/300B	3000 mm 1x	3000 mm 1x				14x	2x



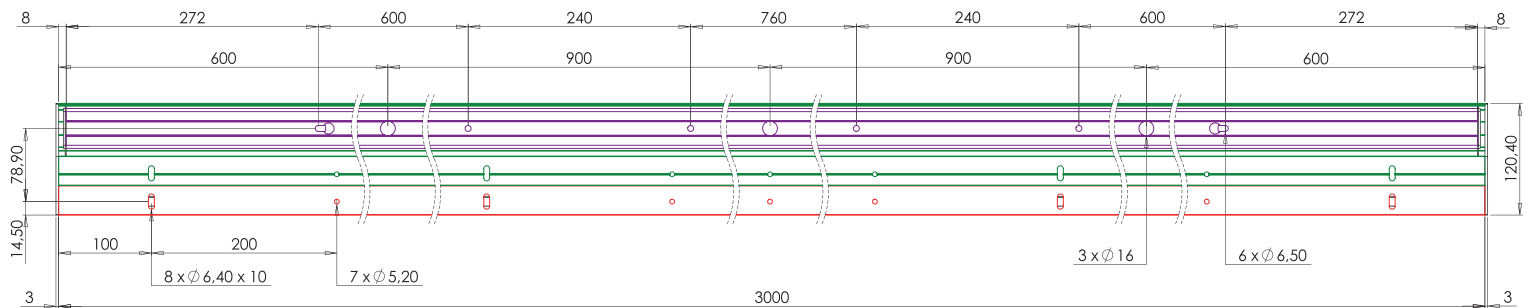
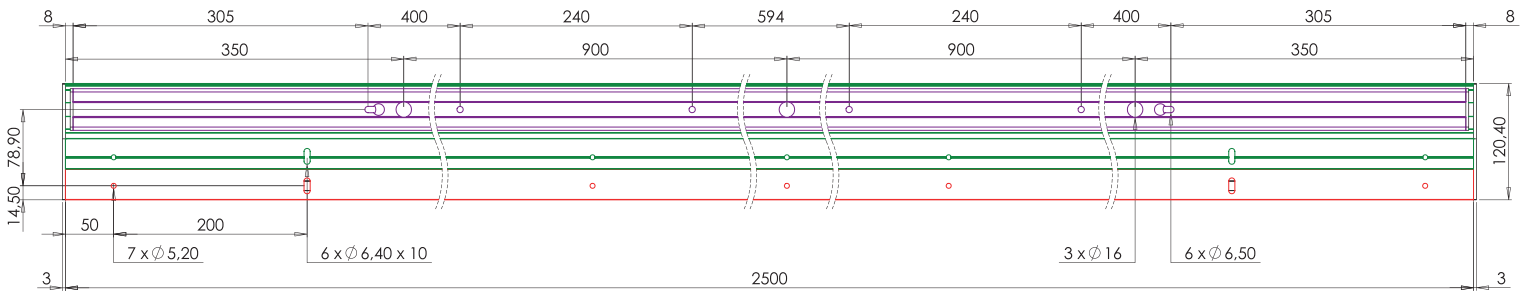
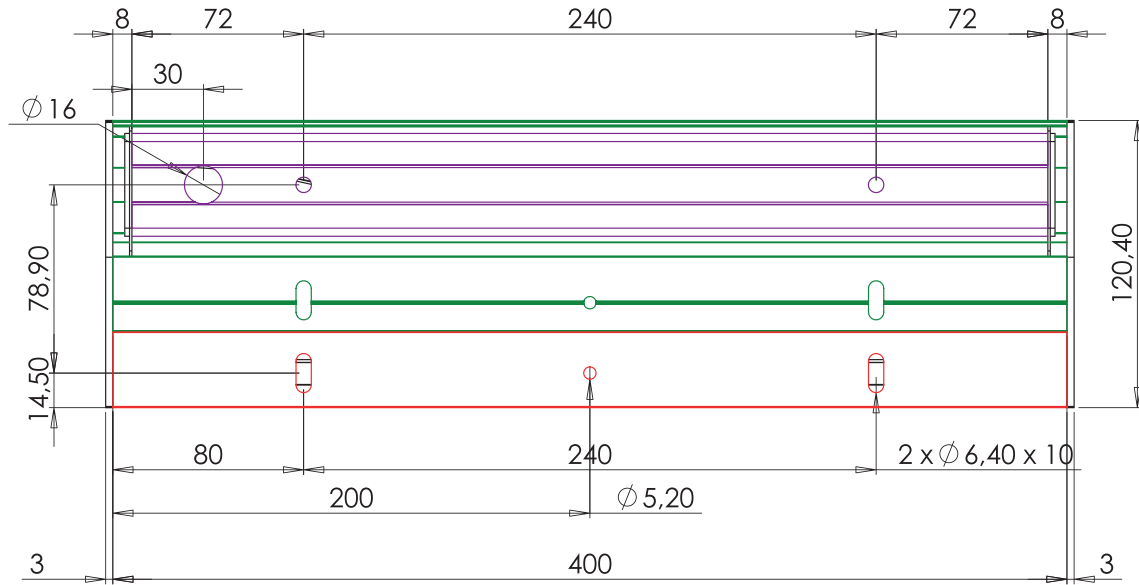
Produit
=
Métal
recyclable



www.sewosy.com ☎ Depuis la France : 0 891 89 95 97 (service 0,80€/min + prix appel) - ☎ From abroad: +33 (0)3 90 59 02 20
Les indications, photographies, images ou schémas présents sur cette notice n'engagent pas la société SEWOSY et n'ont aucune valeur contractuelle
The informations, photographs, images, drawings contained in this leaflet does not engage the responsibility of SEWOSY and have no contractual value

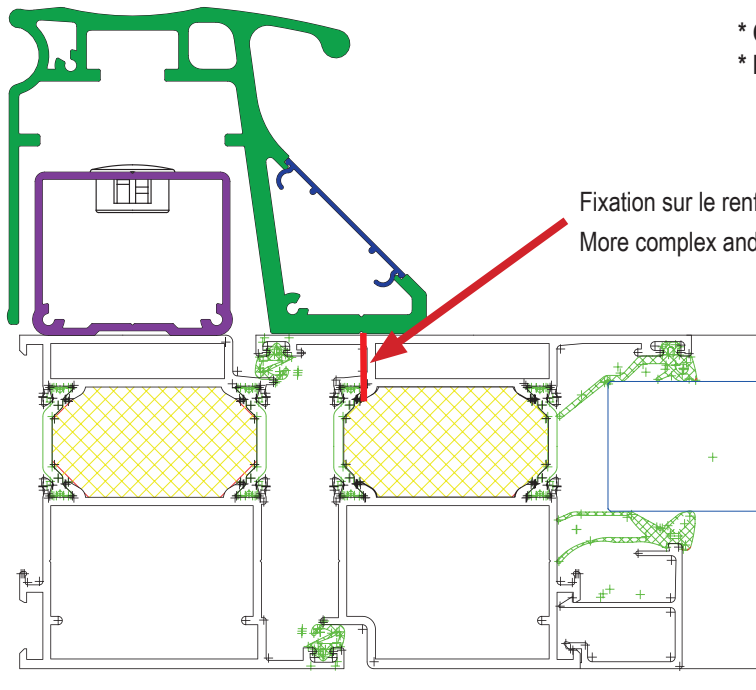


Entraxes entre les ventouses et les trous de fixation
Distance between EM locks and fixing holes



EXEMPLE DE POSE AVEC ET SANS EXTENSION SUR PROFILE
MOUNTING EXAMPLE WITH AND WITHOUT EXTENSION ON PROFILE

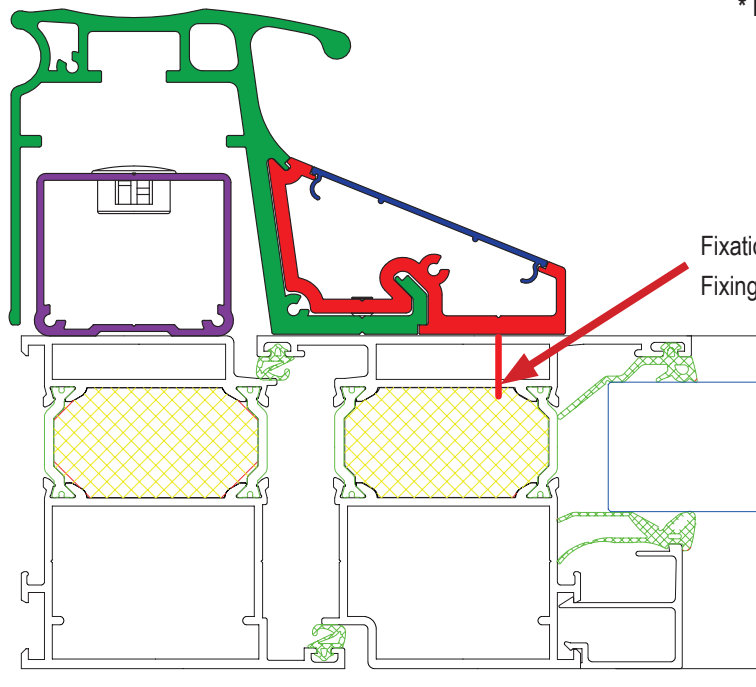
Sans extension* - Without extension*



- * Cas particulier selon typologie de porte
- * Particular case depending on door type

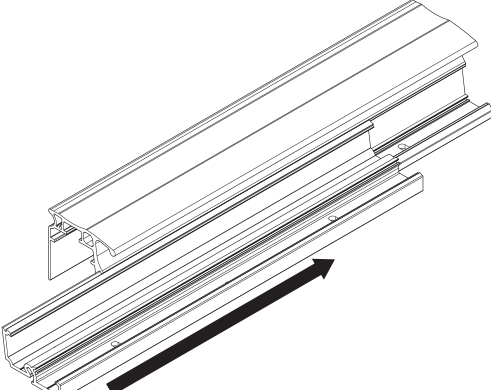
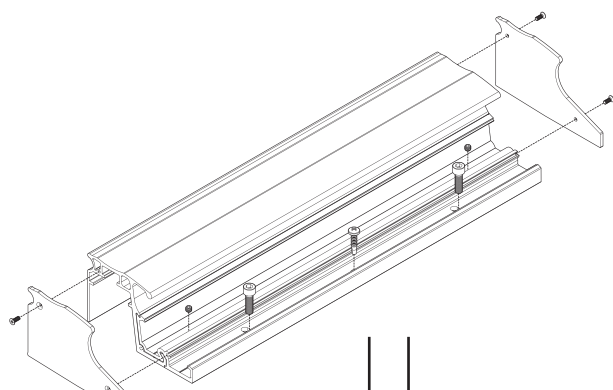
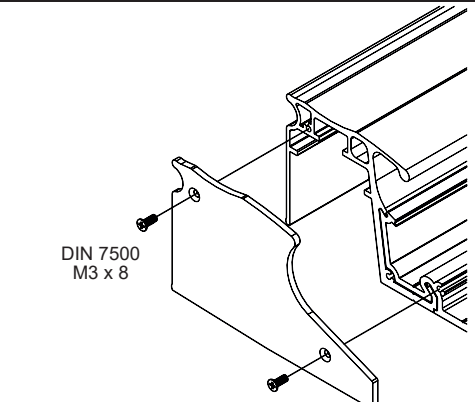
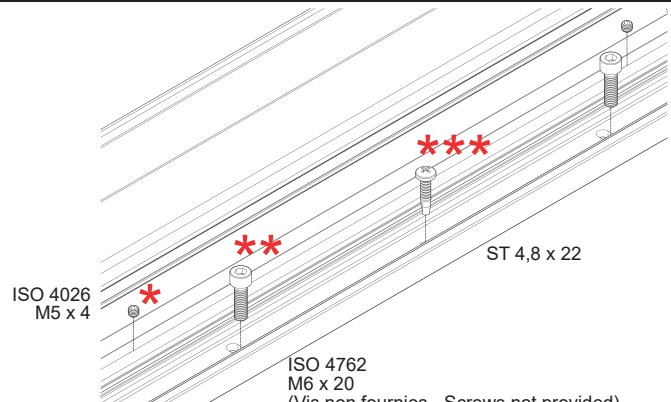
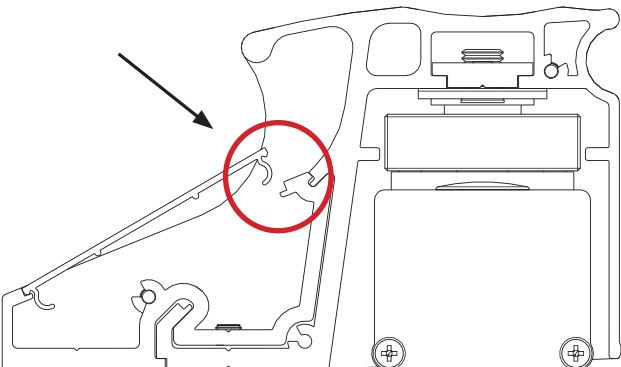
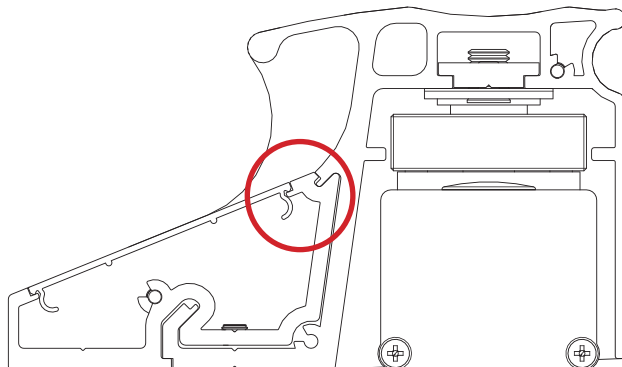
Fixation sur le renfort entraînant une pose plus complexe et moins sécuritaire
More complex and less secure mounting due to fixing on reinforcement

Avec extension* - With extension*



- * Cas particulier selon typologie de porte
- * Particular case depending on door type

Fixation dans le renfort permettant une installation globale plus solide
Fixing into reinforcement providing stronger global mounting

<p style="text-align: center;">1</p> 	<p style="text-align: center;">2</p> 
<p>Mise en place de l'extension Insert extension by sliding it into profile</p>	
<p style="text-align: center;">2.1</p>	<p style="text-align: center;">2.2</p>
 <p>DIN 7500 M3 x 8</p>	 <p>ISO 4026 M5 x 4</p> <p>ISO 4762 M6 x 20 (Vis non fournies - Screws not provided)</p> <p>ST 4,8 x 22</p>
<p>Mise en place des flasques Fastening of the end caps on the CPREG-handle</p>	<p>Fixation de l'extension - Fastening of the extension</p> <ul style="list-style-type: none"> * Vis de pression Pressure screw ** Réglage horizontal de la poignée (max. 10 mm) Horizontal setting of the handle (max. 10 mm) *** Vis permettant de bloquer latéralement la poignée Self-drilling screw maintaining the laterally position of the handle
<p style="text-align: center;">3</p>	
	
<p>Mise en place de la parclose - Fastening of the screw cover</p>	