

# Écrous coulissants (ez)

(G 30 10)

fixation pour rail RapidRail®



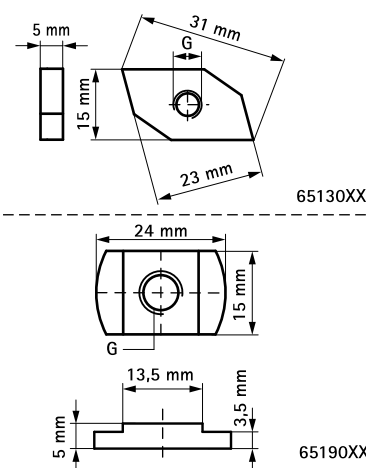
651 3 0XX



651 9 0XX

## Avantages et caractéristiques

- conçu pour rail 27x18, 30x15, 30x20, 30x30, 30x45, 38x40mm
- codes articles 65130XX : forme adaptée au rail
- codes articles 65190XX : le rétrécissement s'ajuste dans l'ouverture du rail (verrouillage automatique au serrage)
- matière : acier
- traitement de surface : galvanisation électrolytique



Code article	Type	G	T <sub>(inst.)</sub> (Nm)	Pour rail	F <sub>a,z</sub> (N)	Cond.1	Cond.2
6513006	651A	M6	7,5	27x18, 30x15, 30x20, 30x30, 30x45	-	100	2 000
6513008	651A	M8	10,0	27x18, 30x15, 30x20, 30x30, 30x45	-	100	2 000
6513010	651A	M10	10,0	27x18, 30x15, 30x20, 30x30, 30x45	-	100	2 000
6519006	651C	M6	7,5	27x18, 30x15, 30x20, 30x30, 30x45	3 100	50	1 000
6519008	651C	M8	10,0	27x18, 30x15, 30x20, 30x30, 30x45	3 100	50	2 000
6519010	651C	M10	10,0	27x18, 30x15, 30x20, 30x30, 30x45	3 100	50	1 000

### Complémentaire

Walraven RapidRail® Consoles murales (ez)  
Walraven RapidRail® Rail de montage (gs)

### Alternatif

RapidRail® Écrous coulissants (ez)