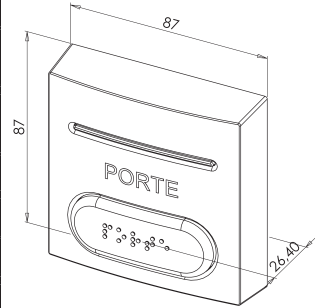


CARACTÉRISTIQUES TECHNIQUES - TECHNICAL SPECIFICATIONS

Caractéristiques générales - General specifications

Tension d'alimentation / Operating voltage : 12-24V DC +/- 10 %
Consommation / Consumption : max. 125 mA
Pouvoir de coupure du contact inverseur par relais (C/NO/NC) : 30V DC - 0,5 A Switching capacity of the changeover contact by relay (C/NO/NC) : 30V DC - 0,5 A
Couleur de la LED au repos / LED colour at resting state : Blanche / White Couleur de la LED à l'état commuté / LED colour at switched state : Verte / Green
Intensité sonore du buzzer / buzzer intensity : 70 dB
Connexion / Connection : Bornier à vis débrochable / Pluggable screw terminal block
Section des conducteurs / Conductor's cross-section : max. 1,5 mm ²
Indice de protection / IP rating : IP 20
Température de fonctionnement / Operating temperature : -10 + 55°C
Poids / Weight : 0,125 kg

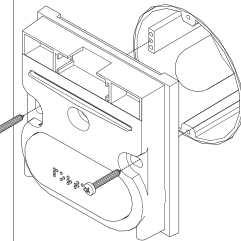


MONTAGE - MOUNTING

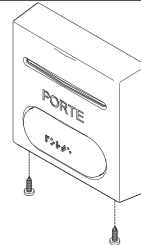
Pose avec pot d'encastrement - Mounting with flush-box

1

ST 2,9x32 mm



2

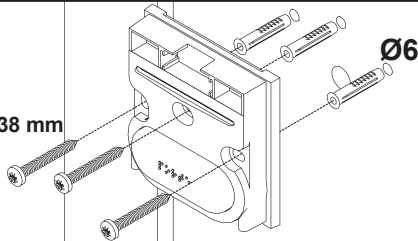


Pose encastrée possible sur pot de 60 mm standard (non fourni - profondeur préconisée = 50 mm)
Mortise mounting possible with standard 60 mm outlet box (not provided - recommended depth = 50 mm)

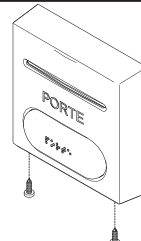
Pose en applique - surface mounting

1

ST 4,8x38 mm



2

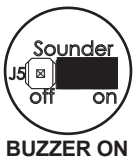
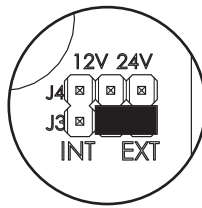
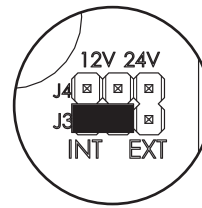
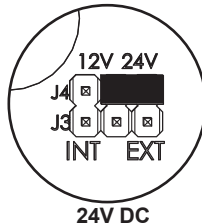
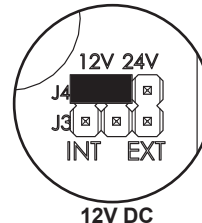
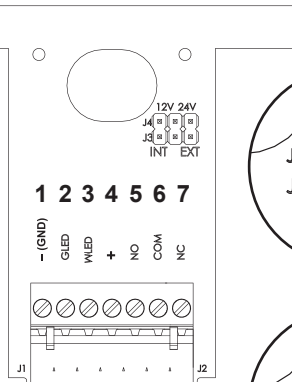


Vis et chevilles non fournies - Screws and wall plugs are not provided

RACCORDEMENT - CONNECTION

Section des conducteurs :
 Conductor's cross-section : } max. 1,5 mm²

1	- (GND)	0V DC
2	GLED	LED verte / green
3	WLED	LED blanche / white
4	+	12-24V DC
5	NO	Contacts secs Dry contacts
6	COM	
7	NC	



Fonctionnement - Operating

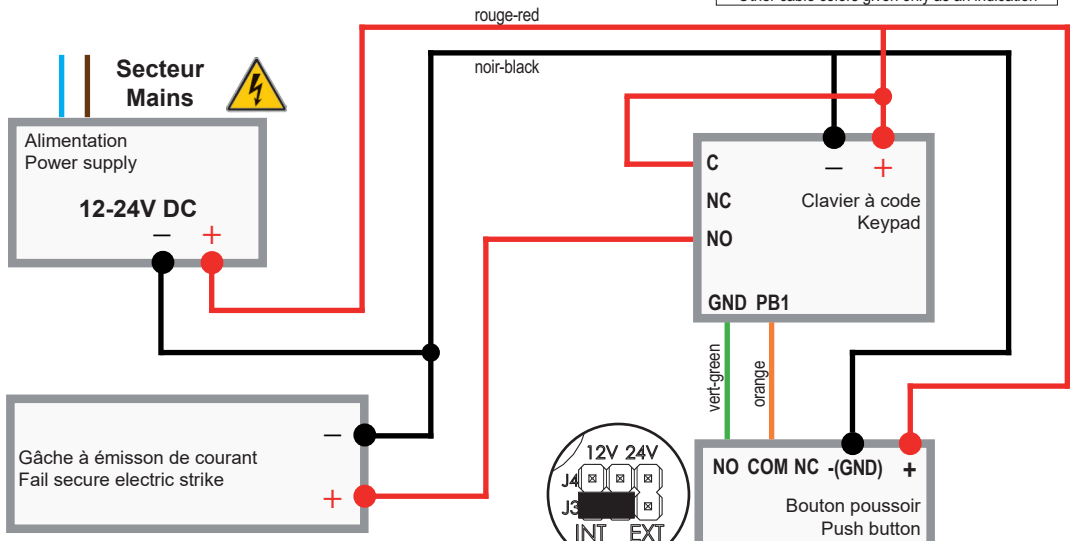
INT : Les LEDs sont commandées par le bouton poussoir
The LEDs are controlled by the push button

EXT : Commande externe de pilotage des LEDs
External control of the LEDs

EXEMPLES DE SYNOPTIQUES DE BRANCHEMENT - CONNECTION EXAMPLE

Exemple de raccordement à émission de courant Connection example: Fail secure operating

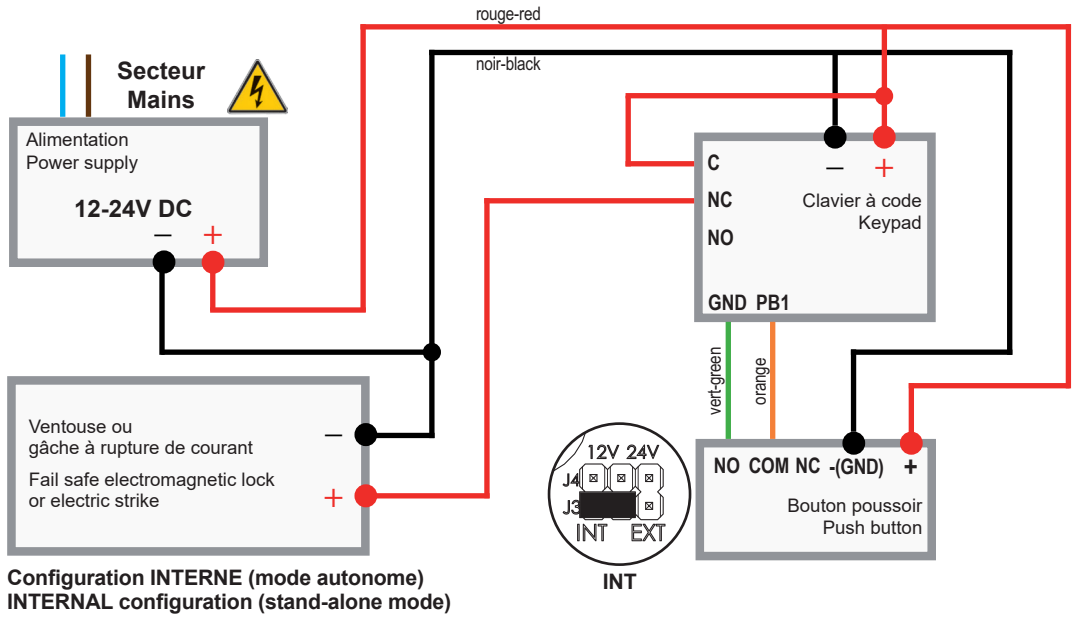
Couleurs de câble - cable colors	
+	rouge-red
- (GND)	noir-black
Autres couleurs de câble données à titre indicatif Other cable colors given only as an indication	



Configuration INTERNE (mode autonome) INTERNAL configuration (stand-alone mode)

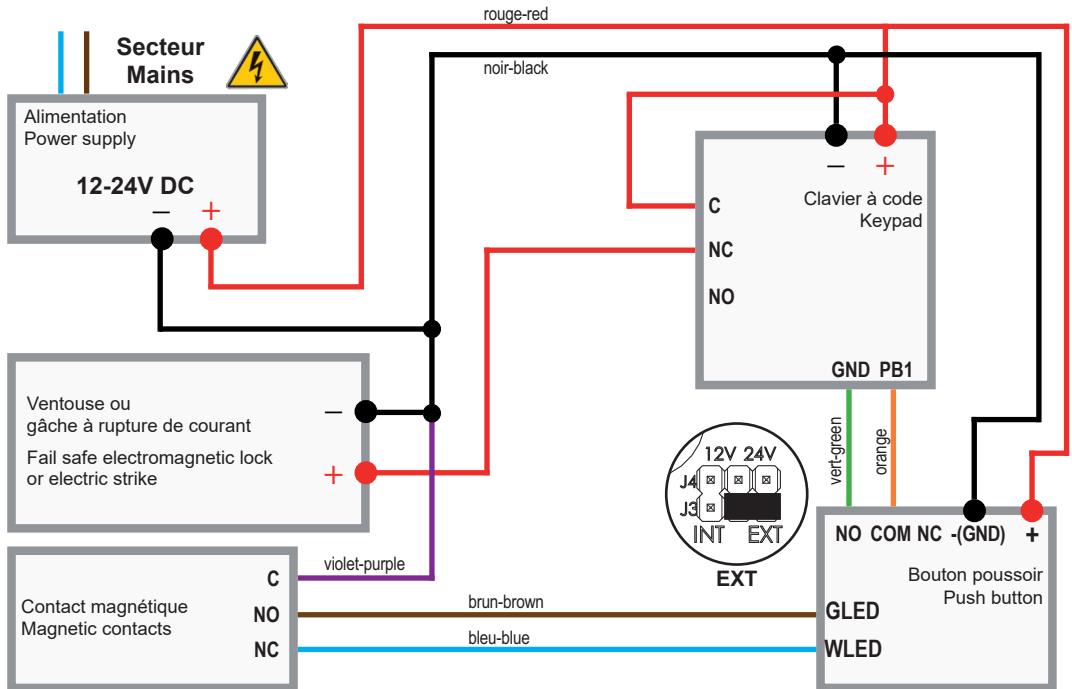
Exemple de raccordement à rupture de courant

Connection example: Fail safe operating

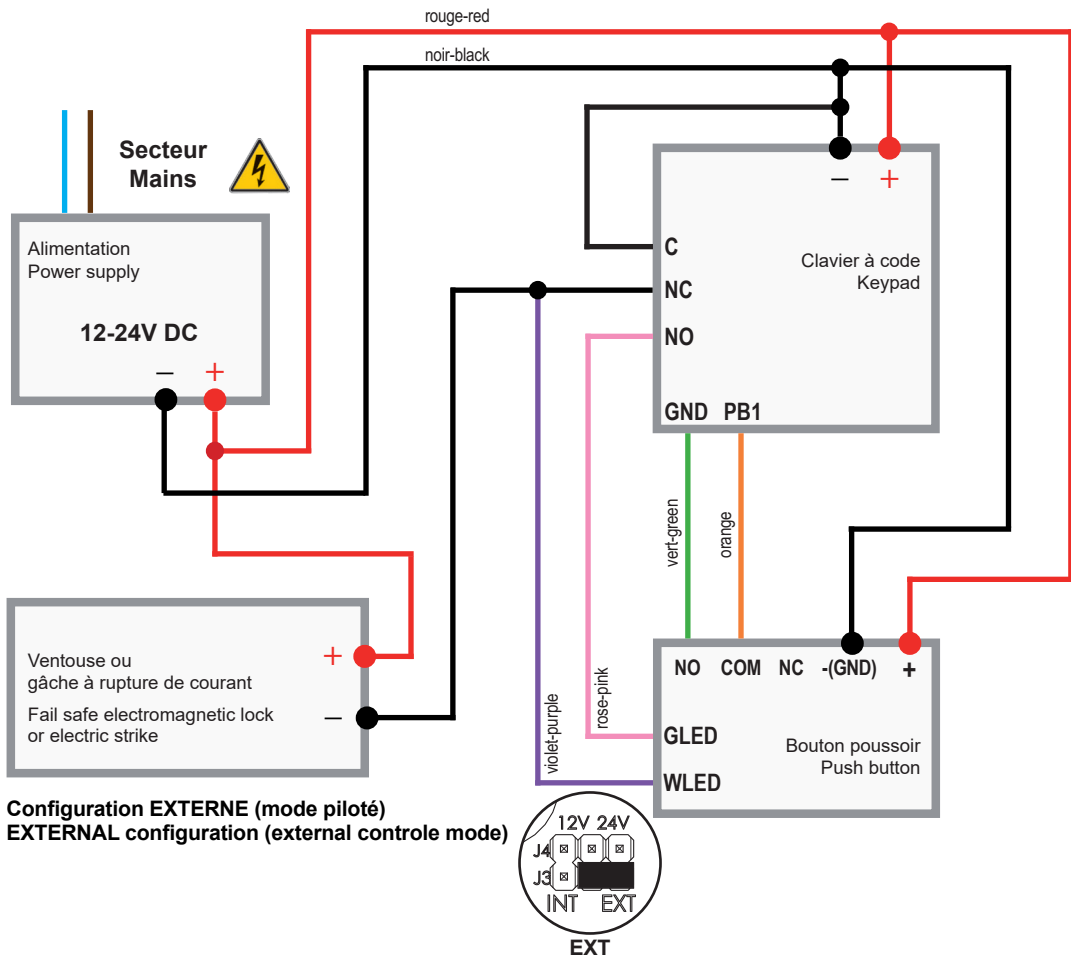


Exemple de raccordement à rupture de courant + Pilotage des LEDs avec un contact magnétique

Connection example: Fail safe operating + LEDs driven by a magnetic contact



Exemple de raccordement à rupture de courant + Pilotage des LEDs par un clavier à code
Connection example: Fail safe operating + LEDs driven by a keypad



Configuration EXTERNE (mode piloté)
EXTERNAL configuration (external controle mode)

Si une temporisation est assignée au clavier à code, les LEDs du bouton suivront l'état de celui-ci.
If the time delay function of the keypad is activated, the LEDs of the push button refer to the keypad time delay status.

⚠ Attention - Caution - Achtung

- Utiliser une tension conforme à celle indiquée.
L'utilisation d'une tension inappropriée n'est pas couverte par la garantie et peut causer des dommages irréversibles au produit
- Use correct input voltage as specified.
Wrong input voltage may damage the product. This failure is not covered by the product warranty.

