

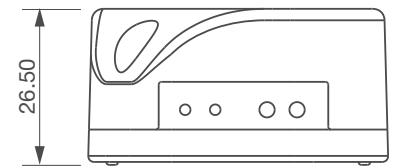
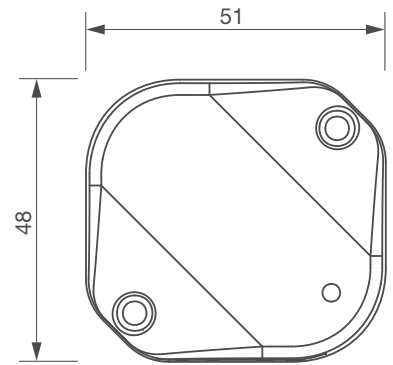


12 V DC
24 V DC



Jusqu'à
2 A

2 types de raccordement



Raccordement par fils
PSEWB121.5W - PSEWB240.75W
PSEWB1202 - PSEWB2401

Raccordement bornier à vis
PSEWB121.5 - PSEWB240.75
PSEWB1202 - PSEWB2401



Dimensions réduites pour une intégration facilitée dans une boîte d'encastrement électrique normalisée

izyx+

- Raccordement simplifié par bornes à vis ou par fils
- Version plus puissante en 2 A
- Version IP 65 : Raccordement par fils
- Triple protection en sortie : Court-circuit / Surcharge / Surtension

Références	PSEWB1201.5 ⁽¹⁾	PSEWB1201.5W ⁽¹⁾	PSEWB240.75 ⁽¹⁾	PSEWB240.75W ⁽¹⁾	PSEWB1202 ⁽¹⁾ ★	PSEWB1202W ⁽¹⁾	PSEWB2401 ⁽¹⁾ ★	PSEWB2401W ⁽¹⁾
Technologie / Matière	Alimentation à découpage / ABS							
Tension / Fréquence d'alimentation	200-240 V AC / 50-60 Hz							
Tension de sortie	12 V DC		24 V DC		12 V DC		24 V DC	
Courant / Puissance de sortie	1,5 A / 18 W		0,75 A / 18 W		2 A / 24 W		1 A / 24 W	
Protection en sortie	Triple protection électronique PTC : Court-circuit / Surcharge / Surtension							
Rendement / Ondulation résiduelle	≥ 85 % / ≤ 120 mVpp		≥ 85 % / ≤ 240 mVpp		≥ 90 % / ≤ 120 mVpp		≥ 90 % / ≤ 240 mVpp	
LED	LED verte = Sortie DC OK							
Raccordement	Bornes à vis	Fils (10cm)	Bornes à vis	Fils (10cm)	Bornes à vis	Fils (10cm)	Bornes à vis	Fils (10cm)
Température de fonctionnement / Humidité relative	-20° à +40° C / 20 à 90 % RH							
Directives / Normes	DIRECTIVE 2014/30/UE : EN55032:2015/A11:2020 - EN55035:2017 - EN61000-3-2:2019 - EN61000-3-3:2013/A1:2019 • DIRECTIVE 2014/35/UE : EN62368-1:2020/A11:2020							
Indice de protection IP	-	IP 65	-	IP 65	-	IP 65	-	IP 65
Dimensions (L x l x p)	48 x 51 x 26.5 mm							
Poids brut / Poids net	0,08 Kg / 0,07 Kg							
Conditionnement par	1 ou 10 ou 100							
Code douane / Code DEEE	8504403090 / P09.07							
Code EAN 13	3760273119768	3760273119775	3760273119782	3760273119799	3760273119805	3760273119812	3760273119829	3760273119836

⁽¹⁾ Disponible début 2022