

TRANSPALETTE MANUEL

Code : 68 594 812

Norme : CE

**GARANTIE
3 ANS**

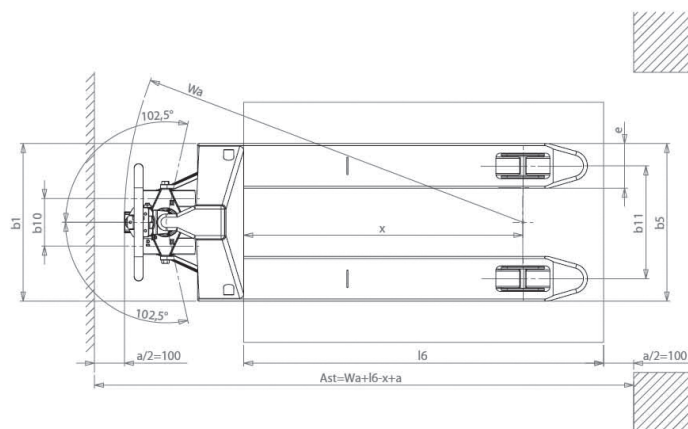
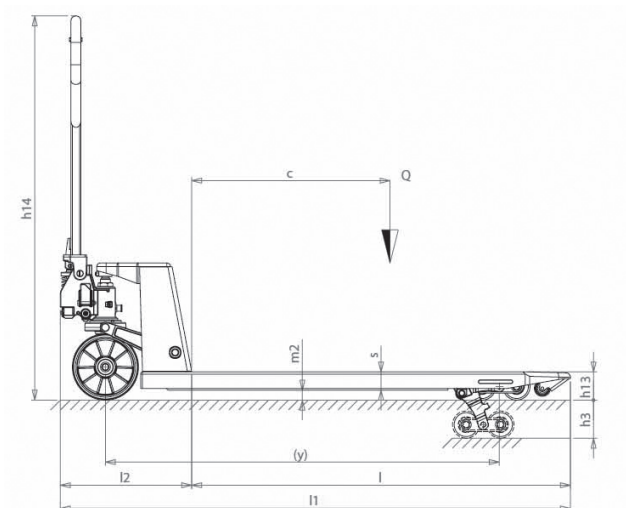


DESSCRIPTIF

- Sûr & Résistant
- Facile à manipuler
- Roues directrices en caoutchouc
- Les boggies en polyuréthane assurent un roulement sûr et efficace du transpalette.
- Dans le cas où la capacité de charge maximale est dépassée, le transpalette dispose d'une soupape de protection qui bloque le levage des fourches et prévient ainsi tout danger potentiel.
- Pompe hydraulique : avec réservoir d'huile intégré
- Peinture : Les parties brutes du châssis et des fourches reçoivent un revêtement époxy à une température de 250°C : la finition est de très haute qualité, et augmente la durée de vie du transpalette.
- Fabriqué en Italie

CARACTÉRISTIQUES TECHNIQUES

Capacité	2,5 tonnes
Roues directrices	200 x 45 mm
Longueur de fourches	1150 mm
Largeur totale	525 mm
Hauteur de levée (mini/maxi)	85 mm / 200 mm
Poids	62 kg
Coloris	Vert



Modèle		1.2	Transpalette Xhander 2.5T		
l x b ₅		1150 x 525			
Description	Capacité nominale	1.5	Q	kg	2500
	Centre de gravité	1.6	c	mm	6001
	Déport avant de la charge	1.8	x	mm	932
	Empattement	1.9	y	mm	1192
Poids	Poids à vide	2.1		kg	62
	Charge par essieu avec charge (avant / arrière)	2.2		kg	738 / 1824
	Charge par essieu sans charge (avant / arrière)	2.3		kg	42 / 20
Roues / roulements	Matière roues	3.1			P/C*
	Dimensions roues avant	3.2		mm	Ø 200 x 45
	Dimensions roues arrière	3.3		mm	Ø82 x 82-60
	Nombre de roues avant - arrière	3.5			2/2 - 2/4
	Voie avant	3.6	B ₁₀	mm	155
	Voie arrière	3.7	B ₁₁	mm	375
Dimensions	Hauteur du sol	4.15	H ₁₃	mm	85
	Longueur totale	4.19	L ₁	mm	1550
	Longueur tablier	4.20	L ₂	mm	400
	Largeur totale	4.21	B ₁	mm	525
	Dimension frouches	4.22	s/e/l	mm	55/150/1150
	Largeur utile	4.25	B ₅	mm	525
	Garde au sol au milieu de l'empattement	4.32	M ₂	mm	30
	Largeur d'allée pour palette 800 x 1200	4.34	A _{st}	mm	2048
	Rayon de giration	4.35	W _a	mm	1367
	Hauteur de levée	4.4	h ₃	mm	115
	Hauteur poignée du timon en position de translation (min / max)	4.9	H ₁₄	mm	710 / 1185
Vitesse de levée avec / sans charge	5.2		coups	12 / 12	

* Polyuréthane / Caoutchouc