



## FICHE TECHNIQUE

### Coude SERTIGLISS

Nomenclature de la fiche : FT8  
Numéro de version : V1  
Date de mise à jour : 13/10/14

#### REFERENCES

- C12
- C16
- C20
- C25
- C32



#### DESCRIPTION

Raccords métalliques à glissement en laiton, pour tubes en matériaux de synthèse en PEX ou PB. Dimensions : 12x1,1 - 16x1,5 - 20x1,9 et 25x2,3 (tubes de série S=5 selon ISO 4065).

#### CHAMPS D'APPLICATION

- **Classe 2** : 6 bars - Alimentation en eau chaude sanitaire (et en eau froide sanitaire 20 °C /10 bars)
- **Classe 4** : 6 bars - Radiateurs basse température, chauffage par le sol,
- **Classe 5** : 6 bars - Radiateurs haute température,
- **Classe « Eau glacée »** : 10 bars.

#### CARACTERISTIQUES TECHNIQUES

Les différents composants des raccords sont en laiton de décolletage ou de matriçage de désignation respective CW614 ET CW617.

#### NORMES / CERTIFICATIONS

Avis Technique 14/14-1949



Avis  
technique



Certificat  
CSTBat



# FICHE TECHNIQUE

## Coude SERTIGLISS

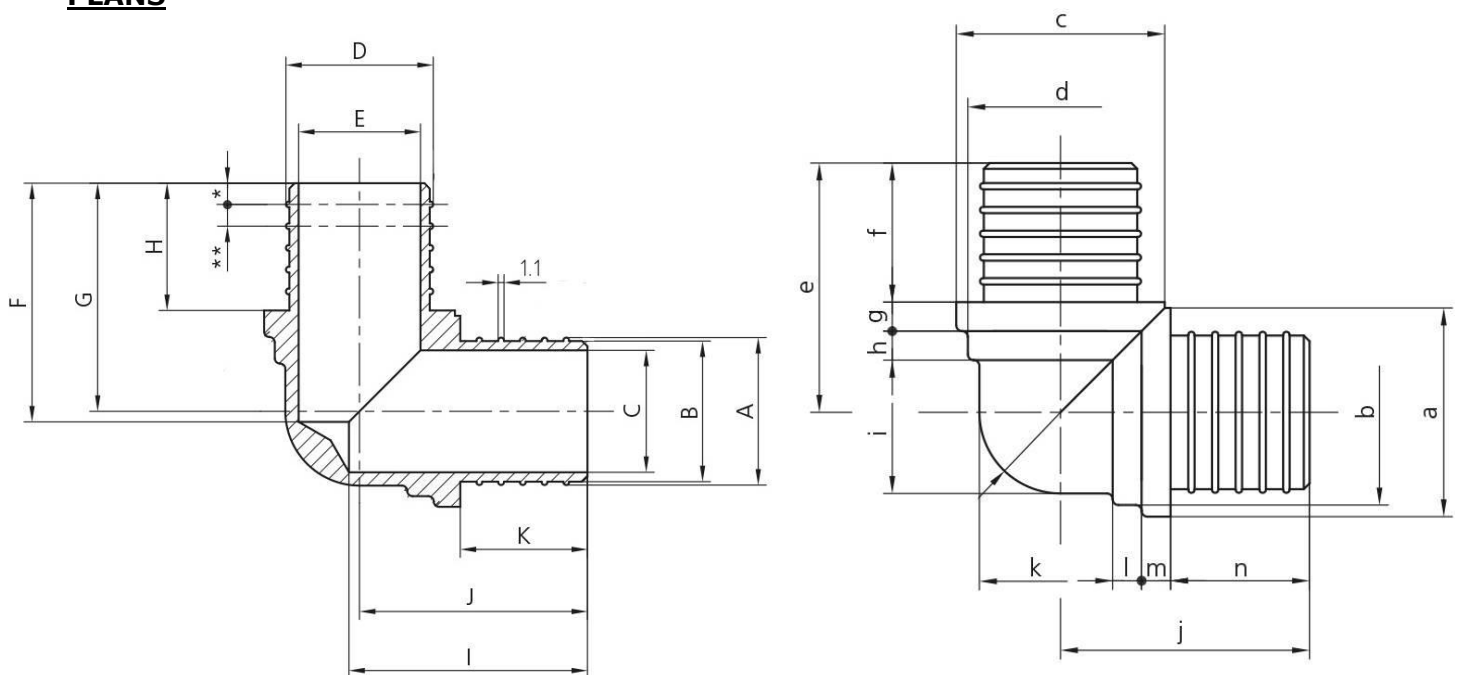
Nomenclature de la fiche : FT8  
 Numéro de version : V1  
 Date de mise à jour : 13/10/14

### MISE EN OEUVRE

Le principe d'assemblage consiste à comprimer le tube plastique entre un insert cannelé et une bague extérieure cylindrique non symétrique.

Les opérations d'évasement et de sertissage ne doivent être réalisées qu'à l'aide des outillages spécifiques proposés par le fabricant. La pince manuelle PINS est préconisée pour la réalisation de l'assemblage.

### PLANS



REF	A	B	C	D	E	F	G	H	I	J	K
C12	10.8	10	7.5	10.8	7.5	29	27	15	29	27	15
C16	14	13	10	14	10	29	27	15	29	27.5	15
C20	17	16	13.5	17	13.5	28.5	27.5	15	28.5	27.5	15
C25	21.5	20.5	17	21.5	17	39	37	21	39	37	21
C32	27.8	26.5	23	27.8	23	45	43	24	45	43	24

REF	a	b	c	d	e	f	g	h	i	j	k	l	m	n
C12	23	20	23	20	27	15	3	2	18	27	18	2	3	15
C16	23	20	23	20	27.5	15	3	2	18	27.5	18	2	3	15
C20	23	20	23	20	27.5	15	3	2	18	27.5	18	2	3	15
C25	28	25	28	25	37	21	3	3	22	37	22	3	3	21
C32	36	32	36	32	43	24	5	5	28	43	28	5	5	24