

AGILA

1477PAO100P30-11

EAN 4031582331516

Roulette pivotante à blocage total suiveur, Chape en acier embouti, Finition zinguée, Pivot sur double chemin de billes, Trou central. Corps de roue en polypropylène, Bandage polyuréthane injecté, RAL 7015, Moyeu lisse.



BETTER MOBILITY. BETTER LIFE.



L'image peut différer du produit original

Données techniques

Diamètre de roue	100 mm
Largeur de roue	25 mm
Largeur de la roulette	44 mm
Trou central	11 mm
Diamètre du dôme	41 mm
Déport	28 mm
Diamètre d'encombrement	174 mm
Hauteur	125 mm
Résistance à la température	- 20 / + 60 °C
Norme	EN_12530
Poids	0.328 kg
Rayon d'encombrement	87 mm
Dureté du bandage	Shore D 40
Capacité de charge dynamique	70 kg
Capacité de charge statique	140 kg

Propriétés

Résistance au roulement	● ● ● ○ ○
Bruit du mouvement	● ● ● ○ ○
Usure	● ● ● ● ○
Résistance à l'oxydation	● ● ● ○ ○

AGILA

1477PAO075P30-11

EAN 4031582338492

Roulette pivotante à blocage total suiveur, Chape en acier embouti, Finition zinguée, Pivot sur double chemin de billes, Trou central. Corps de roue en polypropylène, Bandage polyuréthane injecté, RAL 7015, Moyeu lisse.

TENTE

BETTER MOBILITY. BETTER LIFE.

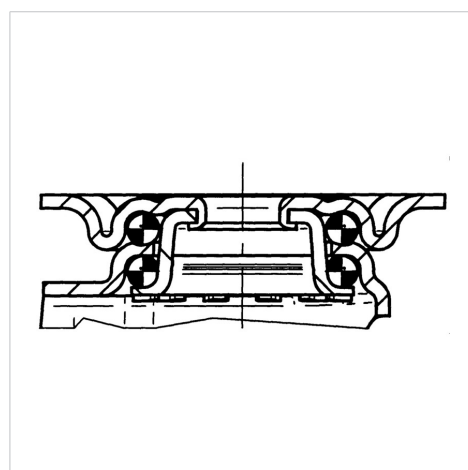


L'image peut différer du produit original

Données techniques

Diamètre de roue	75 mm
Largeur de roue	25 mm
Largeur de la roulette	44 mm
Trou central	11 mm
Diamètre du dôme	41 mm
Déport	25 mm
Diamètre d'encombrement	156 mm
Hauteur	100 mm
Résistance à la température	- 20 / + 60 °C
Norme	EN_12530
Poids	0.246 kg
Rayon d'encombrement	78 mm
Dureté du bandage	Shore D 40
Capacité de charge dynamique	60 kg
Capacité de charge statique	120 kg

Construction et montage



Propriétés

Résistance au roulement	● ● ● ○ ○
Bruit du mouvement	● ● ● ○ ○
Usure	● ● ● ● ○
Résistance à l'oxydation	● ● ● ○ ○