



FICHE TECHNIQUE

Femelle fixe SERTIGLISS

Nomenclature de la fiche : FT7
Numéro de version : V1
Date de mise à jour : 22/10/14

REFERENCES

- F812
- F816
- F212
- F216
- F220
- F420
- F425



DESCRIPTION

Raccords métalliques à glissement en laiton, pour tubes en matériaux de synthèse en PEX ou PB. Dimensions : 12x1,1 - 16x1,5 - 20x1,9 et 25x2,3 (tubes de série S=5 selon ISO 4065).

CHAMPS D'APPLICATION

- **Classe 2** : 6 bars - Alimentation en eau chaude sanitaire (et en eau froide sanitaire 20 °C /10 bars),
- **Classe 4** : 6 bars - Radiateurs basse température, chauffage par le sol,
- **Classe 5** : 6 bars - Radiateurs haute température,
- **Classe « Eau glacée »** : 10 bars.

CARACTERISTIQUES TECHNIQUES

Les différents composants des raccords sont en laiton de décolletage ou de matricage de désignation respective CW614 ET CW617.

NORMES / CERTIFICATIONS

Avis Technique 14/14-1949





FICHE TECHNIQUE

Femelle fixe SERTIGLISS

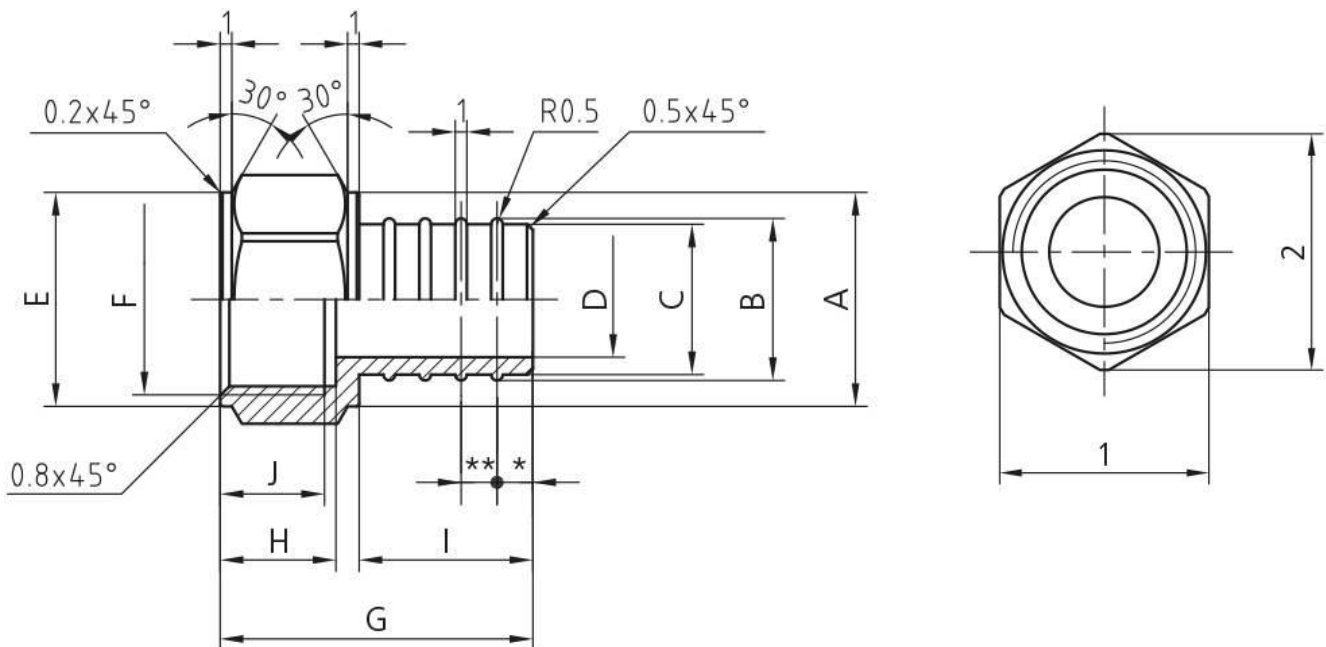
Nomenclature de la fiche : FT7
 Numéro de version : V1
 Date de mise à jour : 22/10/14

MISE EN OEUVRE

Le principe d'assemblage consiste à comprimer le tube plastique entre un insert cannelé et une bague extérieure cylindrique non symétrique.

Les opérations d'évasement et de sertissage ne doivent être réalisées qu'à l'aide des outillages spécifiques proposés par le fabricant. La pince manuelle PINS est préconisée pour la réalisation de l'assemblage.

PLANS



REF	A	B	C	D	E	F	G	H	I	J	1	2
F812	Ø18.5	Ø10.8	Ø10	Ø7.5	Ø18.5	3/8"	27	10	15	9	19	Ø21.5
F816	Ø18.5	Ø14	Ø13	Ø10	Ø18.5	3/8"	27	10	15	9	19	Ø21.5
F212	Ø26.5	Ø10.8	Ø10	Ø7.5	Ø26.5	1/2"	30	13	15	11.5	27	Ø30
F216	Ø26.5	Ø14	Ø13	Ø10	Ø26.5	1/2"	30	13	15	11.5	27	Ø30
F220	Ø26.5	Ø17	Ø16	Ø13.5	Ø26.5	1/2"	30	13	15	11.5	27	Ø30
F420	Ø30	Ø17	Ø16	Ø13.5	Ø30	3/4"	28	10	15	9	30	Ø34
F425	Ø30	Ø21.5	Ø20.5	Ø17	Ø30	3/4"	34	10	21	9	30	Ø34