



FICHE TECHNIQUE

Mâle fixe SERTIGLISS

Nomenclature de la fiche : FT6
Numéro de version : V1
Date de mise à jour : 13/10/14

REFERENCES

- M812
- M816
- M212
- M216
- M220
- M416
- M420
- M425
- M1032



DESCRIPTION

Raccords métalliques à glissement en laiton, pour tubes en matériaux de synthèse en PEX ou PB. Dimensions : 12x1,1 - 16x1,5 - 20x1,9 et 25x2,3 (tubes de série S=5 selon ISO 4065).

CHAMPS D'APPLICATION

- **Classe 2** : 6 bars - Alimentation en eau chaude sanitaire (et en eau froide sanitaire 20 °C /10 bars),
- **Classe 4** : 6 bars - Radiateurs basse température, chauffage par le sol,
- **Classe 5** : 6 bars - Radiateurs haute température,
- **Classe « Eau glacée »** : 10 bars.

CARACTERISTIQUES TECHNIQUES

Les différents composants des raccords sont en laiton de décolletage ou de matricage de désignation respective CW614 ET CW617.

NORMES / CERTIFICATIONS

Avis Technique 14/14-1949



Avis
technique



Certificat
CSTBat



FICHE TECHNIQUE

Mâle fixe SERTIGLISS

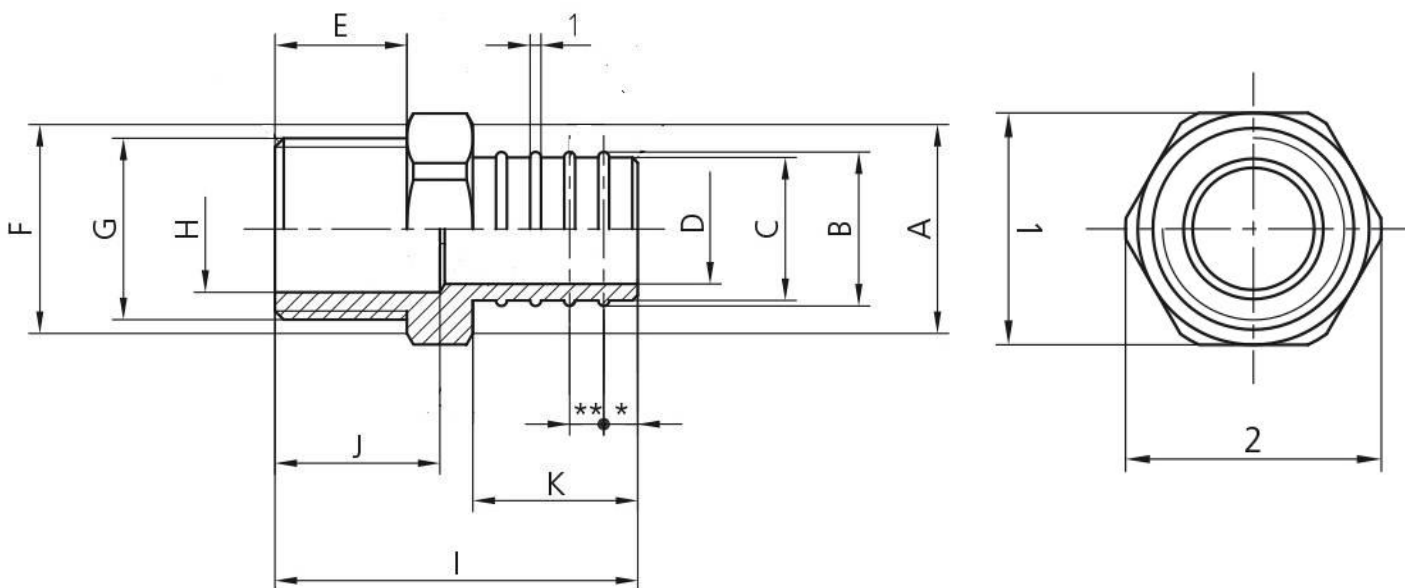
Nomenclature de la fiche : FT6
 Numéro de version : V1
 Date de mise à jour : 13/10/14

MISE EN OEUVRE

Le principe d'assemblage consiste à comprimer le tube plastique entre un insert cannelé et une bague extérieure cylindrique non symétrique.

Les opérations d'évasement et de sertissage ne doivent être réalisées qu'à l'aide des outillages spécifiques proposés par le fabricant. La pince manuelle PINS est préconisée pour la réalisation de l'assemblage.

PLANS



REF	A	B	C	D	E	F	G	H	I	J	K	1	2
M812	Ø17	Ø10.8	Ø10	Ø7.5	12	Ø19	3/8"	Ø11.5	35	16	15	19	Ø21.5
M816	Ø19	Ø14	Ø13	Ø10	12	Ø19	3/8"	Ø11.5	33	15	15	19	Ø21
M212	Ø21.5	Ø10.8	Ø10	Ø7.5	13	Ø22	1/2"	Ø15	35	15.5	15	22	Ø24.5
M216	Ø22	Ø14	Ø13	Ø10	13	Ø22	1/2"	Ø15	34	15.5	15	22	Ø24.5
M220	Ø22	Ø17	Ø16	Ø13.5	13	Ø22	1/2"	Ø15	35	17	15	22	Ø24.5
M416	Ø27	Ø14	Ø13	Ø10	13	Ø 34	3/4"	Ø20	34	14	15	27	Ø30
M420	Ø27	Ø17	Ø16	Ø13.5	13	Ø 34	3/4"	Ø20	34	15	15	27	Ø30
M425	Ø27	Ø21.5	Ø20.5	Ø17	13	Ø 34	3/4"	Ø20	40	15	21	27	Ø30
M1032	Ø34	Ø27.8	Ø26.5		17	Ø 34	1"	Ø23	48	16	24	34	Ø38