



FICHE TECHNIQUE

Té femelle Sertigliss

Nomenclature de la fiche : FT14

Numéro de version : V1

Date de mise à jour : 23/10/14

REFERENCES

- TF212
- TF216
- TF220
- TF425
- TF1032



DESCRIPTION

Raccords métalliques à glissement en laiton, pour tubes en matériaux de synthèse en PEX ou PB. Dimensions : 12x1,1 - 16x1,5 - 20x1,9 et 25x2,3 (tubes de série S=5 selon ISO 4065).

CHAMPS D'APPLICATION

- **Classe 2** : 6 bars - Alimentation en eau chaude sanitaire (et en eau froide sanitaire 20 °C /10 bars)
- **Classe 4** : 6 bars - Radiateurs basse température, chauffage par le sol,
- **Classe 5** : 6 bars - Radiateurs haute température,
- **Classe « Eau glacée »** : 10 bars.

CARACTERISTIQUES TECHNIQUES

Les différents composants des raccords sont en laiton de décolletage ou de matricage de désignation respective CW614 ET CW617.

NORMES / CERTIFICATIONS

Avis Technique 14/14-1949



Avis
technique



Certificat
CSTBat



FICHE TECHNIQUE

Té femelle Sertigliss

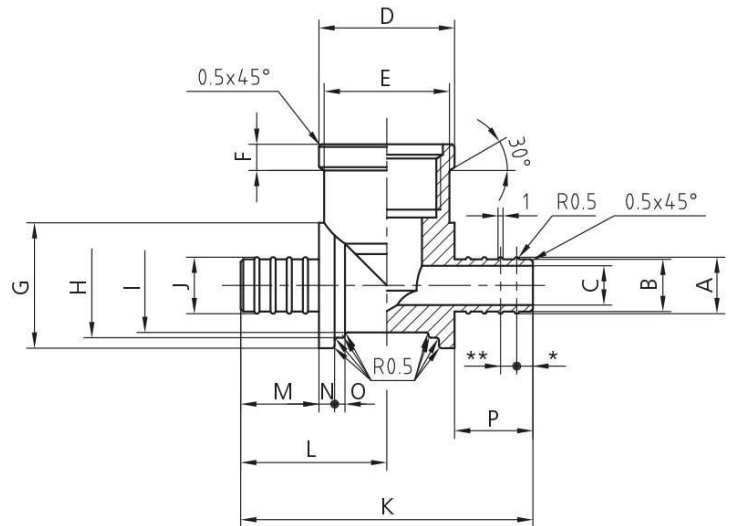
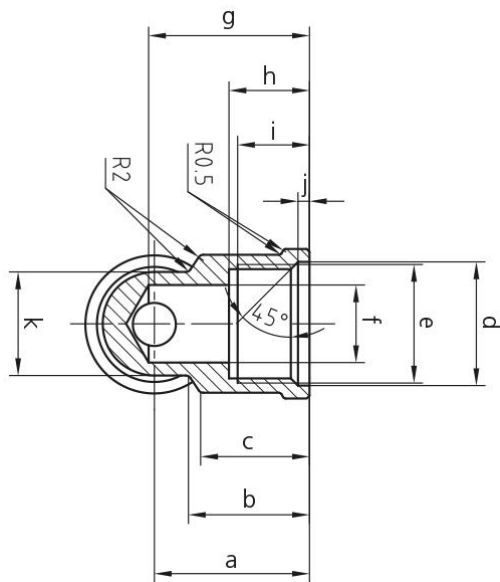
Nomenclature de la fiche : FT14
 Numéro de version : V1
 Date de mise à jour : 23/10/14

MISE EN OEUVRE

Le principe d'assemblage consiste à comprimer le tube plastique entre un insert cannelé et une bague extérieure cylindrique non symétrique.

Les opérations d'évasement et de sertissage ne doivent être réalisées qu'à l'aide des outillages spécifiques proposés par le fabricant. La pince manuelle PINS est préconisée pour la réalisation de l'assemblage.

PLANS



REF	a	b	c	d	e	f	g	h	i	j	k
TF212	27	21	19	Ø21.5	G1/2"	Ø13.5	28	14	12.5	2	Ø18
TF216	27	21	19	Ø21.5	G1/2"	Ø13.5	28	14	12.5	2	Ø18
TF220	27	21	19	Ø21.5	G1/2"	Ø13.5	28	14	12.5	2	Ø18
TF425	28	22	19	Ø27.5	G3/4"	Ø17	28	15	13.5	2	Ø22
TF1032	31	20.5	16		G1"	Ø23	28	15.5	14	2	Ø28

REF	A	B	C	D	E	F	G	H	I	J	K	L	M	N	O	P
TF212	Ø10.8	Ø10	Ø7.5	Ø26	Ø24	5	Ø24	Ø20	Ø18	Ø10.8	56	28	15	3	2	15
TF216	Ø14	Ø13	Ø10	Ø26	Ø24	5	Ø24	Ø20	Ø18	Ø14	56	28	15	3	2	15
TF220	Ø17	Ø16	Ø13.5	Ø26	Ø24	5	Ø24	Ø20	Ø18	Ø17	56	28	15	3	2	15
TF425	Ø21.5	Ø20.5	Ø17	Ø32	Ø30	5	Ø28	Ø25	Ø22	Ø21.5	74	37	21	3	3	21
TF1032	Ø27.8	Ø26.5	Ø23	Ø39	Ø38	3	Ø36	Ø32		Ø27.8	88	44	24	4	5	24