



FICHE TECHNIQUE

Manchon inégal Sertigliss

Nomenclature de la fiche : FT17

Numéro de version : V1

Date de mise à jour : 29/09/14

REFERENCES

- MA1216
- MA1220
- MA1620
- MA2025
- MA2532



DESCRIPTION

Raccords métalliques à glissement en laiton, pour tubes en matériaux de synthèse en PEX ou PB. Dimensions : 12x1,1 - 16x1,5 - 20x1,9 et 25x2,3 (tubes de série S=5 selon ISO 4065).

CHAMPS D'APPLICATION

- **Classe 2** : 6 bars - Alimentation en eau chaude sanitaire (et en eau froide sanitaire 20 °C /10 bars),
- **Classe 4** : 6 bars - Radiateurs basse température, chauffage par le sol,
- **Classe 5** : 6 bars - Radiateurs haute température,
- **Classe « Eau glacée »** : 10 bars

CARACTERISTIQUES TECHNIQUES

Les différents composants des raccords sont en laiton de décolletage ou de matriçage de désignation respective CW614 ET CW617.

NORMES / CERTIFICATIONS

Avis Technique 14/14-1949



Avis
technique



Certificat
CSTBat



FICHE TECHNIQUE

Manchon inégal Sertigliss

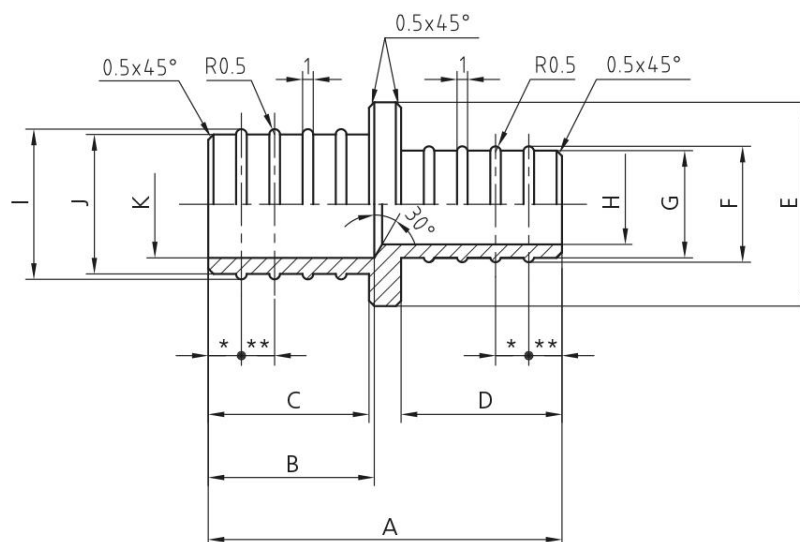
Nomenclature de la fiche : FT17
 Numéro de version : V1
 Date de mise à jour : 29/09/14

MISE EN OEUVRE

Le principe d'assemblage consiste à comprimer le tube plastique entre un insert cannelé et une bague extérieure cylindrique non symétrique.

Les opérations d'évasement et de sertissage ne doivent être réalisées qu'à l'aide des outillages spécifiques proposés par le fabricant. La pince manuelle PINS est préconisée pour la réalisation de l'assemblage.

PLANS



REF	A	B	C	D	E	F	G	H	I	J	K
MA1216	33	15.5	15	15	Ø19	Ø10.8	Ø10	Ø7.5	Ø14	Ø13	Ø10
MA1220	33	15	14	15	Ø24	Ø10.8	Ø10	Ø7.5	Ø17	Ø16	Ø13.5
MA1620	33	15	14	15	Ø24	Ø14	Ø13	Ø10	Ø17	Ø16	Ø13.5
MA2025	39	21	20	15	Ø30	Ø17	Ø16	Ø13.5	Ø21.5	Ø20.5	Ø17
MA2532	48	24	22	21	Ø37	Ø21.5	Ø20.5	Ø17	Ø27.8	Ø26.5	Ø23