

BARRE ANTI-PANIQUE ET URGENCE

BARRE À DÉVERROUILLAGE RAPIDE SÉCURICHAUFFE



APPLICATIONS

Idéale pour les chaufferie et locaux assimilés, locaux techniques...

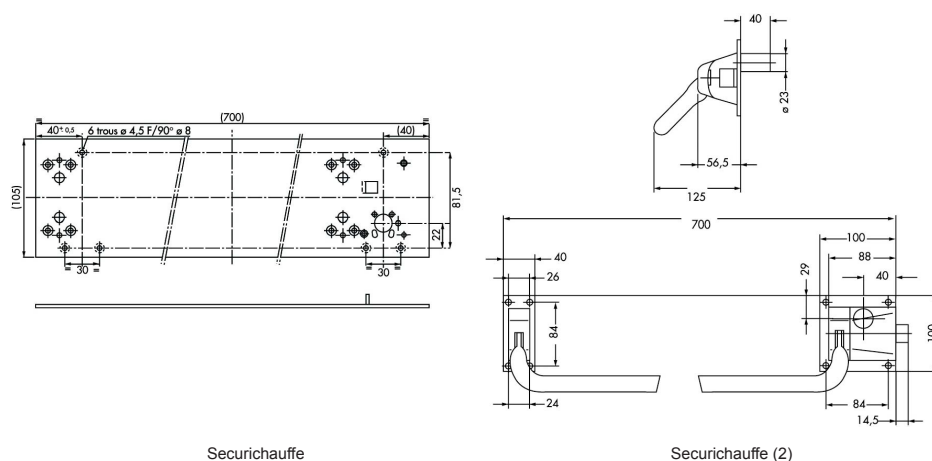
LES PLUS PRODUIT

- Fonction de barre à déverrouillage rapide pour une utilisation ne nécessitant pas la certification CE EN1125
- Intégrable dans les organigrammes de combinaison
- Couleur rouge facilement identifiable

CARACTÉRISTIQUES TECHNIQUES

- Simple vantail
- Fixation de la platine sur toute la largeur de la barre
- Pose simple et rapide
- Intégrable dans les organigrammes de combinaison
- Barre de manoeuvre laquée rouge facilement identifiable
- Barre longueur : 700 mm
- Disponible avec cylindre rond
- Intégrable dans les systèmes de combinaisons de passes (nous consulter)
- Garantie 10 ans

SCHÉMAS TECHNIQUES





RÉFÉRENCES

Référence	Désignation
Sécurichauffe	
Avec cylindre JPM 5 pistons	
271000-01-1B	Longueur 40mm
271000-01-2B	Longueur 40mm
271000-07-1B	Longueur 45mm
271000-07-2B	Longueur 45mm
271000-02-1B	Longueur 50mm
271000-02-2B	Longueur 50mm