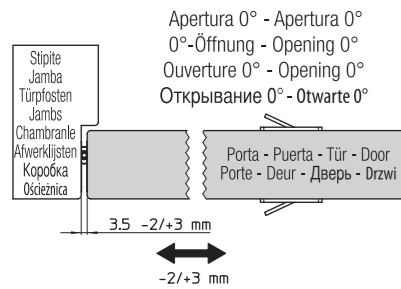


CE	Krona Koblenz SpA Via Romero, 1 47853 Coriano	12
0757	ETA-11/0477 DoP/DoP-Nr. 001PA/CPR/2013-07-01	3 7 4 1 1 4 0 11a
0757-BPR-229-12-012	HINGES DO NOT CONTAIN HARMFUL SUBSTANCES	KUBI7 K7080

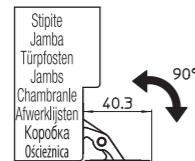
http://www.koblenz.it/products/77-kubi7-k7080/

*Testata su porte: spessore min. 40 mm - altezza max 2100 mm - larghezza max 900 mm.
 *Ensayada con puertas de espesor mín. 40 mm - altura máx. 2100 mm - anchura máx. 900 mm.
 *Getestet an Türen: min. Stärke 40 mm - max. Höhe 2100 mm - Breite max. 900 mm.
 *Tested on doors: thickness min. 40 mm - height max.2100 mm - width max. 900 mm.
 *Testée sur portes : épaisseur min. 40mm - hauteur max 2100mm - largeur max 900mm.
 *Getest op deuren: min. Dikte 40mm - max. Hoogte 2100mm - Breedte max. 900mm.
 *Протестированы на дверях: толщиной 40 мм - высотой max 2100 мм - шириной max 900 мм.
 *Testowane na drzwiach o grubości min. 40 mm, wysokości max. 2100 mm i szerokości max. 900 mm.

- L'applicazione congiunta delle cerniere a scomparsa con altri dispositivi (chiudiporta, paracolpi e maniglione antipánico) deve essere testata a cura del cliente.
- La instalación de las bisagras junta con otros dispositivos (cierrapuertas, paragolpes o manillas antipánico) se tendrá que ensayar a cargo del cliente.
- Die zusätzliche Anwendung vom verdeckten Türband mit zum Beispiel (Türschliesser und Antipank Türklinken) muss von Seiten des Kunden getestet werden.
- The application of the concealed hinges combined with other devices (door closers, bumpers, anti panic handles) has to be tested by the client.
- L'utilisation conjuguée de la charnière invisible avec d'autres dispositifs (tels qu'un ferme-porte, un pare-coup, un système d'ouverture anti-panique) doit être testée par le client.
- Het extra gebruik van verdeckte scharnieren met bijv. (deurdranger en Antipaniek deurruk) garnituren moet door de klant getest worden.
- Использование невидимых петель с другими устройствами (доводчик, ограничитель открывания дверей, ручка против паники) должно быть протестировано клиентом.
- Zastosowanie zawiasów na skrzydle w połączeniu z innymi okuciami (np. zamykami drzwiowymi, odbojami, zamknięciami przeciwpanicznymi) Klient testuje we własnym zakresie.

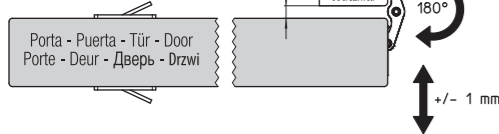
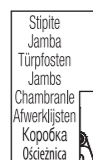


Apertura 0° - Apertura 0°
 0°-Öffnung - Opening 0°
 Ouverture 0° - Opening 0°
 Открывание 0° - Otwarte 0°



Apertura 90° - Apertura 90°
 90°-Öffnung - Opening 90°
 Ouverture 90° - Opening 90°
 Открывание 90° - Otwarte 90°

Apertura 180° - Apertura 180°
 180°-Öffnung - Opening 180°
 Ouverture 180° - Opening 180°
 Открывание 180° - Otwarte 180°



Regolazioni:
 - Verticali ± 3 mm
 - Orizzontali + 3 / - 2 mm
 - Profondità ± 1 mm

Regulaciones:
 - Verticales ± 3 mm
 - Horizontales + 3 / - 2 mm
 - Profundidad ± 1 mm

Justierungen:
 - Senkrecht ± 3 mm
 - Horizontal + 3 / - 2 mm
 - Tiefe ± 1 mm

Adjustments:
 - Vertical ± 3 mm
 - Horizontal + 3 / - 2 mm
 - Depth ± 1 mm

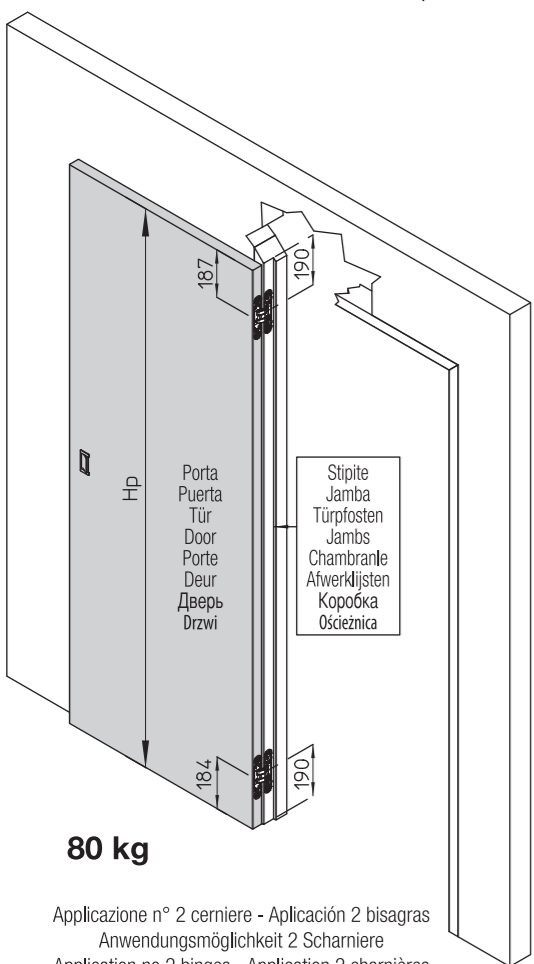
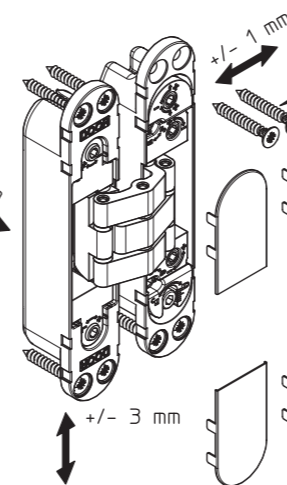
Réglages:
 - Vertical ± 3 mm
 - Horizontal + 3 / - 2 mm
 - Profondité ± 1 mm

Regelbaarheid:
 - Vertikaal ± 3 mm
 - Horizontaal + 3 / - 2 mm
 - Diepte ± 1 mm

Регулировки:
 - Вертикальная ± 3 mm
 - Горизонтальная + 3 / - 2 mm
 - В глубину ± 1 mm

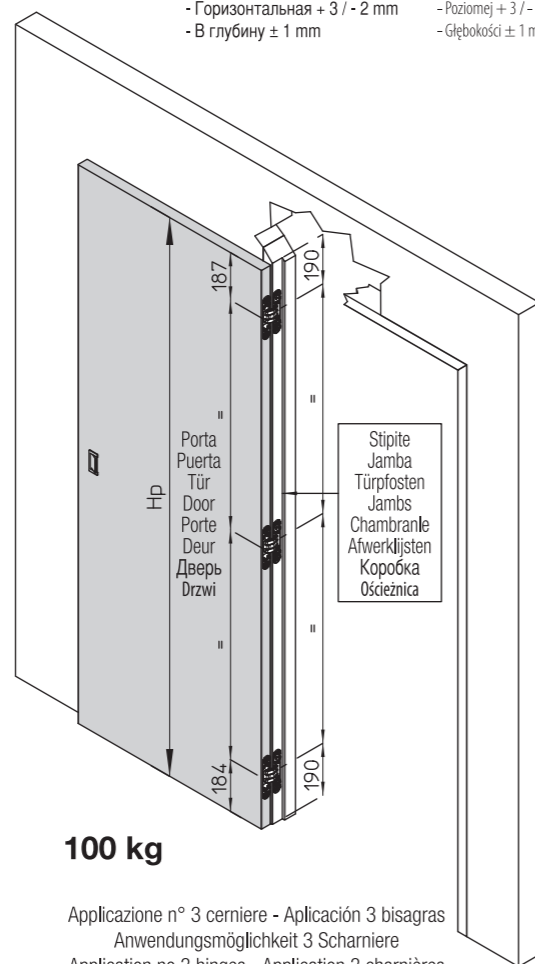
Zakres regulacji:
 - Pionowej ± 3 mm
 - Poziomej + 3 / - 2 mm
 - Głębokości ± 1 mm

Fornita - Suministrada - Inbegriffen - Included
 Include - Inclusief - Доступный - W opakowaniu
 TSPIC Ø5x MIN.35 DIN 7505-A
 In alternativa utilizzare le viti non fornite:
 En alternativa, utilizar tornillos no suministrados:
 Als Alternative folgende Schrauben benutzen:
 As an alternative, use the following screws:
 Comme alternative utiliser des vis non fournies:
 Gebruik als alternatief de volgende schroeven:
 Как альтернатива использовать шурупы непоставляемые
 Alternatywnie można zastosować następujące wkręty:
 TSPIC M5x MIN.35 UNI7688 DIN965
 TSPEI M5x MIN.35 UNI5933 DIN7991
 TSPIT M5x MIN.35 UNI6109 DIN963
 TSPIC M5x MIN.35 UNI8113 DIN7500-M



80 kg

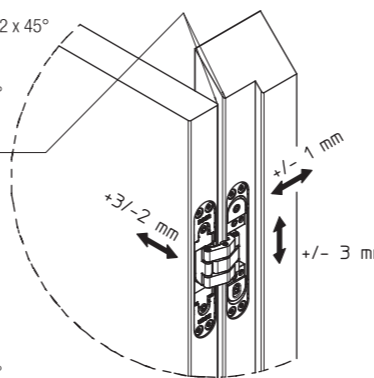
Applicazione n° 2 cerniere - Aplicación 2 bisagras
 Anwendungsmöglichkeit 2 Scharniere
 Application no 2 hinges - Application 2 charnières
 Toerpassing 2 scharnieren - Применение 2 шт. петель
 Montaż 2 sztuk zawiasów



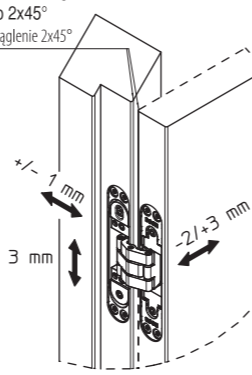
100 kg

Applicazione n° 3 cerniere - Aplicación 3 bisagras
 Anwendungsmöglichkeit 3 Scharniere
 Application no 3 hinges - Application 3 charnières
 Toerpassing 3 scharnieren - Применение 3 шт. петель
 Montaż 3 sztuk zawiasów

*Minimo R=2 oppure smusso 2x45°
 *Minimo R=2 o bien chaflán 2x45°
 *Minimal R=2 oder abgerundet 2 x 45°
 *Minimal R=2 or rounded 2x45°
 *Minimal R=2 ou rondi 2x45°
 *Minimal R=2 ofwel afronding 2x45°
 *Min. R=2 примерно 2x45°
 *Minimum R=2 lub zaokrąglenie 2x45°

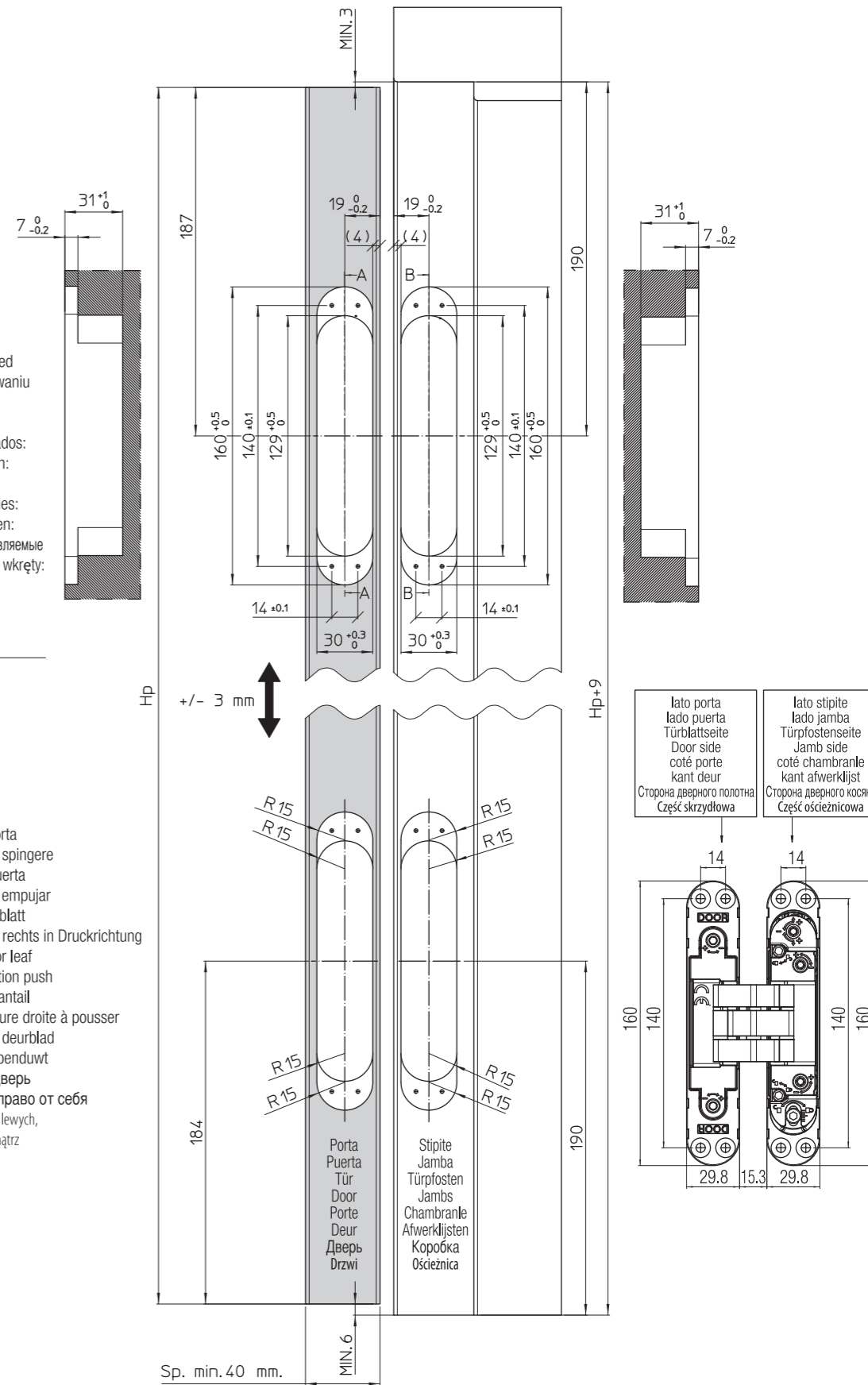


*Minimo R=2 oppure smusso 2x45°
 *Minimo R=2 o bien chaflán 2x45°
 *Minimal R=2 oder abgerundet 2 x 45°
 *Minimal R=2 or rounded 2x45°
 *Minimal R=2 ou rondi 2x45°
 *Minimal R=2 ofwel afronding 2x45°
 *Min. R=2 примерно 2x45°
 *Minimum R=2 lub zaokrąglenie 2x45°



*Montaggio su porta
 apertura sinistra a spingere
 *Instalación en puerta
 apertura izquierda empujar
 *Montage auf Türblatt
 Öffnungsrichtung links in Druckrichtung
 *Mounting on door leaf
 LH opening direction push
 *Installation sur vantail
 direction d'ouverture gauche à pousser
 *Montage op een deurblad
 dat men links opendruwt
 *Установка на дверь
 с открытием налево от себя
 *Montaż na drzwiach prawych,
 otwieranych do wewnątrz

*Montaggio su porta
 apertura destra a spingere
 *Instalación en puerta
 apertura derecha empujar
 *Montage auf Türblatt
 Öffnungsrichtung rechts in Druckrichtung
 *Mounting on door leaf
 RH opening direction push
 *Installation sur vantail
 direction d'ouverture droite à pousser
 *Montage op een deurblad
 dat men rechts opendruwt
 *Установка на дверь
 с открытием направо от себя
 *Montaż na drzwiach lewych,
 otwieranych do wewnątrz



HP= altezza porta
 Sp= spessore porta

HP= Türblatthöhe
 Sp= Türblattstärke

HP= hauteur porte
 Sp= épaisseur porte

HP= Высота дверной панели
 Sp= Толщина дверной панели

HP= altura puerta
 Sp= espesor puerta

HP= door-leaf height
 Sp= door thickness

HP= deur hoogte
 Sp= deur dikte

HP= wysokość skrzydła
 Sp= grubość skrzydła



1

Porta - Puerta - Tür
Door - Porte - Deur
Дверь - Drzwi

lato porta / lado puerta / Türblattseite / Door side / coté porte / kant deur / сторона двери / Część skrzydłowa

Fornita - Suministrada - Inbegriffen
Included - Include - Inclusief
Доступный - W opakowaniu
TSPIC 05x MIN.35 DIN 7505-A
In alternativa utilizzare le viti non fornite:
En alternativa, utilizar tornillos no suministrados:
Als Alternative folgende Schrauben benutzen:
As an alternative, use the following screws:
Comme alternative utiliser des vis non fournies:
Gebruik als alternatief de volgende schroeven:
Как альтернатива использовать шурупы неподаваемые
Alternatywnie można zastosować następujące wkręty:
TSPIC M5x MIN.35 UNI7688 DIN965
TSPEI M5x MIN.35 UNI5933 DIN7991
TSPIT M5x MIN.35 UNI6109 DIN963
TSPIC M5x MIN.35 UNI8113 DIN7500-M

*Alloggiare le cerniere nelle rispettive fresate sulla porta (fig.1) e fissarle con le apposite viti.
*Alojar las bisagras en los mecanizados de la puerta (fig.1) y fijarlas con los tornillos suministrados.
*Die Scharniere in die jeweiligen Fräsungen der Tür einsetzen (fig.1) und sie mit den vorgesehenen Schrauben festziehen.
*Set the hinges in the relative door leaf millings (fig.1) and fix them with the relative screws.
*Insérer les charnières dans les fraisages de la porte (fig.1) et les fixer avec les vis prévues.
*Plaats de scharnieren in de freesgaten van de deur (fig.1). Monteur het scharnier met passende schroeven.
*Поместить петли в соответствующие пазы в двери (рис.1) и зафиксировать предназначенными шурупами.
*Umieścić zawiasy w odpowiednich gniazdach skrzydłowych (rys.1) i przykręcić je odpowiednimi wkrętami.

2

lato stipite - lado jamba / Türpostenseite - Jamb side / coté chambranle - kant afwerkljst / Сторона дверного косяка / Część ościeżnicowa

*Montare la porta sullo stipite alloggiando le cerniere nelle rispettive fresate (fig.2). Fissare le cerniere con le apposite viti.
*Instalar la puerta en el marco, alojando las bisagras en los correspondientes mecanizados (fig. 2). Fijar las bisagras con los tornillos.
*Das Türblatt an der Zarge anbringen und die Türbänder in die jeweiligen Fräsungen einsetzen (Abb. 2). Die Türbänder mit den dafür vorgesehenen Schrauben befestigen.
*Fix the door leaf to the jamb and insert the hinges into the millings (see picture 2). Fix the hinges with the specific screws.
*Fixer la porte au chambranle en logeant les charnières dans les fraisages respectifs.
*Monteer het deurblad in de omkasting door de scharnieren in de passende uittrezingen te plaatsen. (fig.2) bevestig de scharnieren met de gepaste schroeven.
*Установить дверь на дверной коробке, поместив петли в соответствующие пазы (рис.2). Зафиксировать петли предназначенными шурупами.
*Dopasuj skrzydło do ościeżnicy i umieść zawiasy w gniazdach ościeżnicowych (rys.2). Przykręć je odpowiednimi wkrętami.

3

CH.4
+3
-3

FIG.3.1
FIG.3.2

4

CH.4
+3
-2

FIG.3
FIG.4.1

5

CH.4
+1
-1

FIG.5.1
FIG.5.2

***REGOLAZIONE VERTICALE**
Allentare la vite "A" su tutte le cerniere (fig.3.1). Procedere alla regolazione della cerniera superiore (1). Regolare la cerniera ruotando il grano "B" (fig.3.2), quindi serrare la vite "A" (fig.3.1). Ripetere la regolazione sulla cerniera inferiore (2) e successivamente sulla intermedia (3) in modo da distribuire il peso della porta su tutte le cerniere. E' molto importante raggiungere la regolazione finale agendo per gradi su tutte le cerniere montate. Raggiunta la regolazione ottimale con il grano, fissare la vite di "blocco cerniera" senza forzare.

***REGULACIÓN VERTICAL**
Aflojar los tornillos "A" en todas las bisagras (fig. 3.1). Proceder con la regulación de la bisagra superior (1). Regular la bisagra girando el tornillo "B" (fig. 3.2), luego apretar los tornillos "A" (fig. 3.1). Repetir la regulación en la bisagra inferior (2) y sucesivamente en la intermedia (3), de forma que el peso de la puerta se distribuya uniformemente en las 3 bisagras. Es muy importante llevar a cabo la regulación final actuando por grados en todas las bisagras montadas. Una vez conseguida la regulación deseada mediante el tornillo, apretar el tornillo de "bloqueo bisagra" sin forzarlo.

***VERTIKALE JUSTIERUNG**
Schraube "A" auf allen Scharnieren lockern (Abb.3.1). Mit der Justierung des oberen Türbands beginnen (1). Das Türband justieren indem der Schraube "B" (Abb.3.2) gedreht wird, anschließend Schraube "A" festziehen. Die Justierung auf dem unteren Türband (2) wiederholen und folglich auf der mittleren (3), so dass das Türblattgewicht regelmäßig auf alle Türbänder verteilt wird.

***VERTICAL ADJUSTMENT**
Loosen screw "A" on all hinges (fig.3.1). Proceed with the adjustment of the upper hinge (1). Adjust the hinge by rotating screw "B" (fig.3.2), then tighten the screw "A". Repeat the adjustment on the lower hinge (2) and finally on the central hinge (3) so that the door leaf weight will be regularly distributed on all hinges. It is extremely important to obtain a definite adjustment by acting gradually on all mounted hinges. After having reached the optimal adjustment with the screw, fix the screw to block the hinge without forcing.

***RÉGLAGE VERTICAL**
Ralentir vis "A" sur toutes les charnières (fig.3.1). Procéder avec le réglage de la charnière supérieure (1). Régler la charnière en tournant la vis "B" (fig.3.2), puis serrer la vis "A". Répéter le réglage sur la charnière inférieure (2) et après sur celle en position intermédiaire de manière que le poids du vantail est distribué sur toutes les charnières. Il est important que le réglage final se fasse graduellement en agissant sur toutes les charnières qui sont installés. Une fois le réglage optimal atteint, bloquer les vis de réglage en serrant "la petite vis de blocage" sans forcer.

***VERTIKALE REGELING**
Los de schroeven A op iedere scharnier (fig. 3.1). Begin met het bovenste scharnier (1) na te regelen dmv de schroeven B (fig. 3.2), span de schroeven A terug aan. Herhaal deze stappen op het onderste scharnier (2) en vervolgens op het middelste (3) zodat het gewicht van het deurblad mooi verdeeld wordt over alle scharnieren. Voor een optimale afstelling is het belangrijk alle scharnieren geleidelijk, stapsgewijs af te stellen. Na het bereiken van de optimale afstelling, fixeer de stelschroef zonder het scharnier te forceren.

***ВЕРТИКАЛЬНАЯ РЕГУЛИРОВКА**
Отблокировать шуруп "А" на всех петлях (рис. 3.1). Продолжить регулировку верхней петли (1). Продолжить регулировку петлю поворачиванием эксцентрика "В" (рис. 3.2), затем затянуть шуруп "А" (рис. 3.1). Повторить регулировку на нижней петле (2) и затем на средней (3) так, чтобы равномерно распределить на все петли вес дверной панели. Очень важно достигнуть финальной регулировки, воздействуя постепенно на все установленные петли. Достигнув оптимальной регулировки с помощью эксцентрика, зафиксировать шуруп "блокировки петли" без усилия.

***REGULACJA W PIONIE**
Poluzuj śruby "A" we wszystkich zawiasach (rys.3.1). Zaczniij od regulacji górnego zawiasu (1). Wyreguluj go obracając śrubę "B" (rys.3.2), potem dokręć śrubę "A". Powtórz te same czynności dla dolnego zawiasu (2) oraz, na końcu, dla zawiasu położonego w środku (3), tak aby ciężar skrzydła rozkładał się równomiernie na wszystkich zawiasach. Jest bardzo ważne, aby zawiasy były regulowane stopniowo, we wskazanej kolejności. Po wyregulowaniu wszystkich zawiasów, dokręć śruby nie używając zbytej siły.

***REGOLAZIONE ORIZZONTALE**
Regolare la porta ruotando i grani "C" (fig.4.1). Ripetere la regolazione su tutte le cerniere seguendo la sequenza indicata (fig.4).

***REGULACIÓN HORIZONTAL**
Regular la puerta girando los tornillos "C" (fig. 4.1). Repetir la regulación en todas las bisagras siguiendo la secuencia indicada (fig. 4).

***HORIZONTAL JUSTIERUNG**
Das Türblatt justieren indem die Stifte "C" (Abb. 4.1) gedreht werden. Die Justierung auf allen Türbändern wiederholen laut auf Abb. 4 gezeigter Sequenz.

***HORIZONTAL ADJUSTMENT**
Adjust the door leaf by rotating pins "C" (fig. 4.1). Repeat the adjustment on all hinges as shown in the sequence (fig. 4).

***REGLAGE HORIZONTAL**
Régler la charnière en ajustant les vis "C" (fig. 4.1). Répéter le réglage sur toutes les charnières selon la séquence indiquée (fig 4).

***HORIZONTALE REGELING**
Stel het deurblad bij door het aandraaien van de imbusschroeven "C" (fig. 4.1). Herhaal deze regeling op alle scharnieren volgens de aangeduide volgorde (fig. 4).

***ГОРИЗОНТАЛЬНАЯ РЕГУЛИРОВКА**
Регулировать дверь путём поворачивания шурупов "С" (рис.4.1). Повторить регулировку на всех петлях, следуя указанному порядку (рис.4).

***REGULACJA W POZIOMIE**
Wyreguluj skrzydło obracając śruby "C" (rys.4.1). Powtórz czynności dla wszystkich zawiasów według tego samego schematu (rys.4).

5

CH.4
+1
-1

FIG.5.1
FIG.5.2

***REGOLAZIONE PROFONDITÀ**
Allentare la vite "D" (fig. 5.1). Regolare la porta ruotando i grani "E" e serrare la vite "D" (fig.5.1). Ripetere la regolazione sulle altre cerniere seguendo la sequenza indicata in fig.5.

***REGULACIÓN PROFUNDIDAD**
Aflojar el tornillo "D" (fig. 5.1). Regular la puerta girando los tornillos "E" y apretar el tornillo "D" (fig. 5.1). Repetir la regulación en las otras bisagras siguiendo la secuencia indicada en fig. 5.

***TIEFENREGELUNG**
Schraube "D" lockern (Abb. 5.1). Türblatt justieren indem der Schrauben "E" gedreht wird und Schraube "D" fest ziehen (Abb 5.1). Die Justierung auf den anderen Türbändern wiederholen laut auf der Abb. 5 gezeigten Sequenz.

***DEPTH ADJUSTMENT**
Loosen screw "D" (fig. 5.1). Adjust the door leaf by rotating the screws "E" and tighten screw "D" (fig. 5.1). Repeat the adjustment on the other hinges as per sequence shown on Fig. 5.

***RÉGLAGE PROFONDITE**
Ralentir vis "D" (fig. 5.1). Régler le vantail en tournant les vis "E" et serrer vis "D" (Fig. 5.1). Répéter le réglage sur les autres charnières selon la séquence indiquée sur fig. 5.

***REGLING IN DE DIEPTE**
Los de schroef "D" (fig. 5.1), regel het deurblad door de schroeven "E" aan te draaien en vervolgens draai je schroef "D" terug vast (fig. 5.1). Herhaal deze regeling op de andere scharnieren in de aangegeven volgorde op fig 5.

***РЕГУЛИРОВКА ПО ГЛУБИНЕ**
Отблокировать шуруп "D" (рис. 5.1). Регулировать дверь поворачиванием эксцентриков "E" и затянуть шуруп "D" (рис. 5.1) Повторить регулировку на других петлях, следуя указанному порядку на рис. 5.

***REGULACJA GŁĘBOKOŚCI**
Poluzuj śrubę "D" (rys. 5.1). Wyreguluj skrzydło obracając śrubę "E", po skończeniu dokręć śrubę "D" (rys. 5.1.). Powtórz czynności dla wszystkich zawiasów (rys. 5).

6

FIG.6

Rimuovere la pellicola (solo per Cromo sat.)
Quitar la película (solo para Cromo sat.)
Schutzfolie entfernen (Nur für Chrom matt)
Remove the film (only for Satin Chrome)
Détacher le film (seulement pour Chromé sat.)
Verwijder de beschermstrip (alleen voor mat chroom)
Удалите пленку (Только для матовый хром)
Usuń folię (tylko w chrome)

***REGOLAZIONE PROFONDITÀ**
Allentare la vite "D" (fig. 5.1). Regolare la porta ruotando i grani "E" e serrare la vite "D" (fig.5.1). Ripetere la regolazione sulle altre cerniere seguendo la sequenza indicata in fig.5.

***REGULACIÓN PROFUNDIDAD**
Aflojar el tornillo "D" (fig. 5.1). Regular la puerta girando los tornillos "E" y apretar el tornillo "D" (fig. 5.1). Repetir la regulación en las otras bisagras siguiendo la secuencia indicada en fig. 5.

***TIEFENREGELUNG**
Schraube "D" lockern (Abb. 5.1). Türblatt justieren indem der Schrauben "E" gedreht wird und Schraube "D" fest ziehen (Abb 5.1). Die Justierung auf den anderen Türbändern wiederholen laut auf der Abb. 5 gezeigten Sequenz.

***DEPTH ADJUSTMENT**
Loosen screw "D" (fig. 5.1). Adjust the door leaf by rotating the screws "E" and tighten screw "D" (fig. 5.1). Repeat the adjustment on the other hinges as per sequence shown on Fig. 5.

***RÉGLAGE PROFONDITE**
Ralentir vis "D" (fig. 5.1). Régler le vantail en tournant les vis "E" et serrer vis "D" (Fig. 5.1). Répéter le réglage sur les autres charnières selon la séquence indiquée sur fig. 5.

***REGLING IN DE DIEPTE**
Los de schroef "D" (fig. 5.1), regel het deurblad door de schroeven "E" aan te draaien en vervolgens draai je schroef "D" terug vast (fig. 5.1). Herhaal deze regeling op de andere scharnieren in de aangegeven volgorde op fig 5.

***РЕГУЛИРОВКА ПО ГЛУБИНЕ**
Отблокировать шуруп "D" (рис. 5.1). Регулировать дверь поворачиванием эксцентриков "E" и затянуть шуруп "D" (рис. 5.1) Повторить регулировку на других петлях, следуя указанному порядку на рис. 5.

***REGULACJA GŁĘBOKOŚCI**
Poluzuj śrubę "D" (rys. 5.1). Wyreguluj skrzydło obracając śrubę "E", po skończeniu dokręć śrubę "D" (rys. 5.1.). Powtórz czynności dla wszystkich zawiasów (rys. 5).

***Applicare le mostrine (fig.6).**
Attenzione: le 2 mostrine più piccole vanno sul lato "DOOR".

***Aplicación de las tapas (dib.6).**
Atención: los 2 embellecedores más pequeños se tienen que montar en el lado "DOOR".

***Anbringung der vorderen Abdeckungen (siehe Abb.6).**
Achtung: Die 2 kleineren Abdeckplatten kommen auf die Seite "DOOR".

***Application of the frontal coverings (fig.6).**
NB: the 2 smaller covers should go on the "DOOR" side.

***Insérer les caches de finition (fig.6).**
Attention : les 2 covers les plus petits doivent être mis du côté "DOOR".

***Plaats de plastic covers op het scharnier (fig.6).**
Pas op: de 2 kleinere afdekplaatjes komen op de zijde "DOOR".

***Установить накладки (рис.6).**
Внимание: 2 декор.колпачка меньшего размера на стороне двери.

***Montaż nakładek (rys.6).**
UWAGA: Dwie mniejsze nakładki są przeznaczone na część skrzydłową zawiasu.