



# clever

ROBINETTERIE SALLE DE BAIN & CUISINE

**RÉF:** 61797

**DESCRIPTION:** Mitigeur lavabo avec aérateur et flexibles de raccordement 3/8" >350mm.

**SERIE:** SMART

**GAMME:** STYLES PRO

**EAN:** 8425144260660

**NORME:** UNE 19703, UNE-EN 817

**IMAGE DU PRODUIT:**

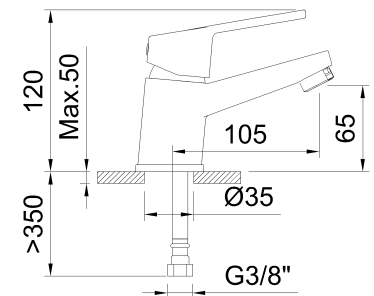


**Inclus:**

99130



**DESSIN TECHNIQUE:**



**ECAU**

	<b>A</b>	B	C	D
	<b>A</b>	B	C	D
	<b>A</b>	B	C	D
	<b>A</b>	B	C	D

E00 Ch3 A3 U3

Produit bénéficiant de la certification NF 077



**FINITION:**



Chromé

**GARANTIE:**



**CERTIFICATIONS:**



**PIÈCES DE RECHANGE:**



**60559**  
Base



**61425**  
Cartouche  
céramique 35



**95224**  
Manette



**98787**  
Aérateur

**TECHNOLOGIES:**



Robinetterie avec système d'ouverture en eau froide

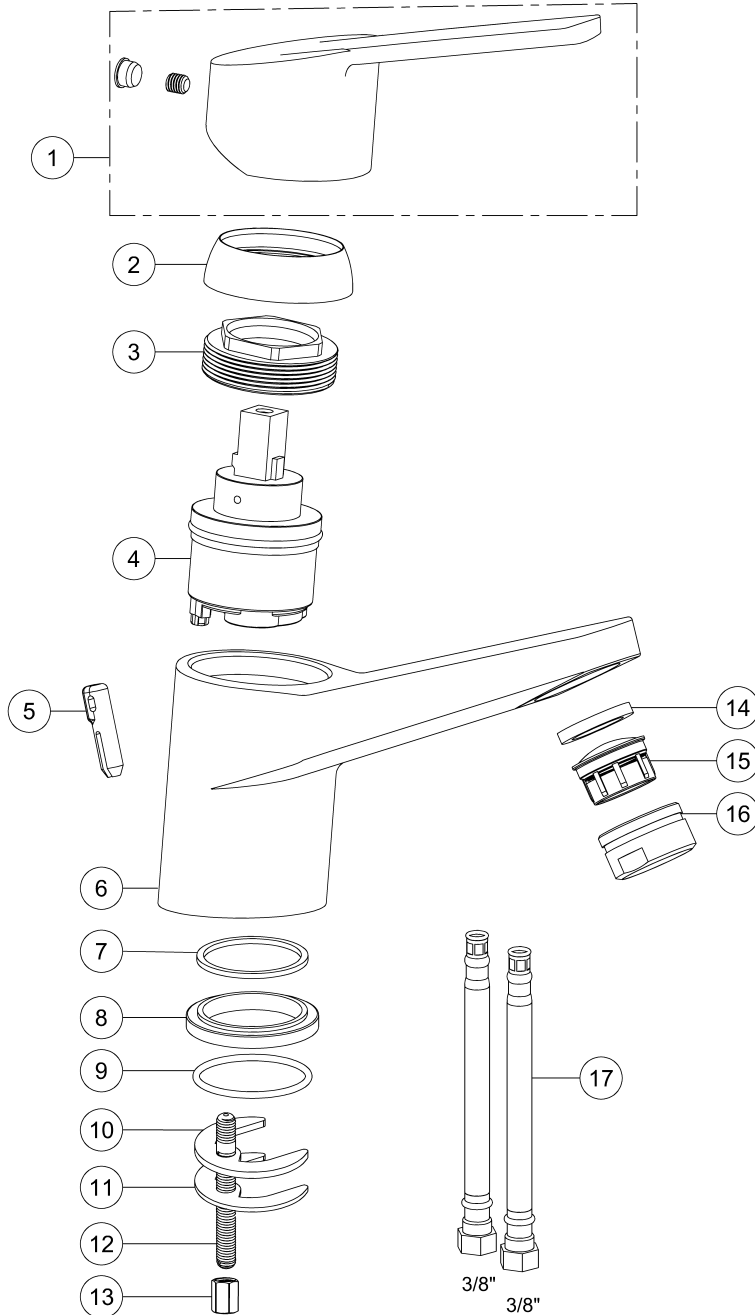


Système de réduction du débit (3 bar)



# clever

ROBINETTERIE SALLE DE BAIN &amp; CUISINE

**VUE ÉCLATÉE:****Avertissements de sécurité**

- Utilisez le robinet uniquement pour l'alimentation en eau potable. Ne l'utilisez pas pour d'autres liquides ou substances qui pourraient compromettre sa sécurité ou sa fonctionnalité.
- Suivez scrupuleusement les instructions d'installation, d'utilisation et d'entretien fournies par Standard Hidráulica, S.A.U.
- Avant l'installation, assurez-vous que les tuyaux sont propres et exempts de résidus susceptibles d'affecter le fonctionnement du robinet.
- Lors de l'installation, utilisez des outils appropriés qui ne risquent pas d'endommager la robinetterie. Évitez de trop serrer, car cela peut entraîner des défauts et/ou des fuites.
- Réglez la température de l'eau chaude pour éviter les brûlures. Le corps du robinet peut devenir chaud pendant l'utilisation et présenter un risque de brûlure.
- Ne laissez pas le robinet ouvert sans surveillance afin d'éviter les débordements et le gaspillage d'eau.
- Utilisez le robinet dans la plage de pression et de température définie par Standard Hidráulica, S.A.U. Une utilisation hors de ces paramètres causer des dommages ou réduire la durée de vie du produit. En cas de pression élevée dans le réseau d'eau, il est recommandé d'installer un réducteur de pression pour éviter d'endommager la robinetterie.
- Avant d'installer, de manipuler ou de démonter le robinet, fermez le robinet d'arrêt et libérez la pression de l'eau.
- Vérifiez périodiquement les connexions et les joints pour détecter d'éventuelles fuites ou signes d'usure.
- Pour les réparations, n'utilisez que des pièces de rechange d'origine recommandées par Standard Hidráulica, S.A.U.
- Le robinet peut contenir de petites pièces. Gardez-les hors de portée des jeunes enfants pour éviter tout risque d'étouffement.
- Ne manipulez pas le robinet avec des produits chimiques agressifs ou abrasifs qui pourraient endommager sa surface ou ses composants internes.
- Après l'installation, jetez l'emballage dans les conteneurs appropriés conformément aux réglementations de votre autorité locale.
- À la fin de la vie utile du robinet, recyclez-le ou mettez-le au rebut conformément aux réglementations locales relatives aux déchets d'équipements métalliques et plastiques.