

# ALPHA

## 3478PVH125P62 TFR

EAN 4031582385908

Roulette fixe, Chape en acier embouti zingué bleu, axe de roue boulonné., Fixation à platine.

Corps de roue en polypropylène, Bandage en caoutchouc semi élastique noir, Moyeu lisse, pare fils

# TENTE

BETTER MOBILITY. BETTER LIFE.

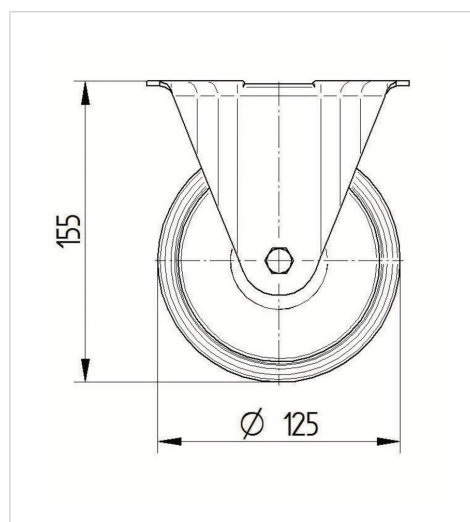


L'image peut différer du produit original

### Données techniques

Diamètre de roue	125 mm
Largeur de roue	37 mm
Dimension de platine	103 x 85 mm
Distance entre axe	80/77 x 60 mm
Diamètre des trous	9 mm
Hauteur	155 mm
Résistance à la température	- 20 / + 60 °C
Norme	EN_12532
Poids	0.809 kg
Dureté du bandage	Shore A 85
Capacité de charge dynamique	100 kg
Capacité de charge statique	200 kg

### Dimensions



### Propriétés

Résistance au roulement	● ● ○ ○ ○
Bruit du mouvement	● ● ● ○ ○
Usure	● ● ○ ○ ○
Résistance à l'oxydation	● ● ● ○ ○

# ALPHA

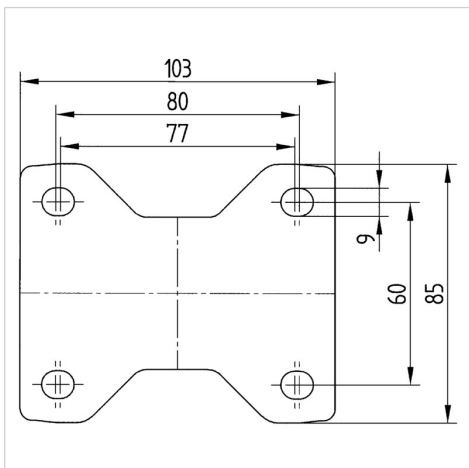
3478PVH125P62 TFR

EAN 4031582385908



BETTER MOBILITY. BETTER LIFE.

## Construction et montage



# ALPHA

## 3478PVH080P62 TFR

EAN 4031582385700

Roulette fixe, Chape en acier embouti zingué bleu, axe de roue boulonné., Fixation à platine.

Corps de roue en polypropylène, Bandage en caoutchouc semi élastique noir, Moyeu lisse, pare fils



BETTER MOBILITY. BETTER LIFE.



L'image peut différer du produit original

### Données techniques

Diamètre de roue	80 mm
Largeur de roue	35 mm
Dimension de platine	103 x 85 mm
Distance entre axe	80/77 x 60 mm
Diamètre des trous	9 mm
Hauteur	108 mm
Résistance à la température	- 20 / + 60 °C
Norme	EN_12532
Poids	0.448 kg
Dureté du bandage	Shore A 85
Capacité de charge dynamique	70 kg
Capacité de charge statique	140 kg

### Propriétés

Résistance au roulement	● ● ○ ○ ○
Bruit du mouvement	● ● ● ○ ○
Usure	● ● ○ ○ ○
Résistance à l'oxydation	● ● ● ○ ○

# ALPHA

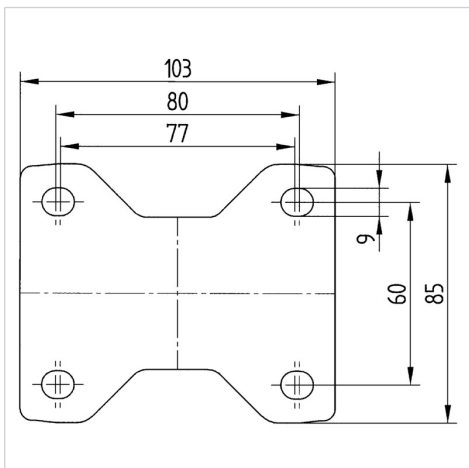
3478PVH080P62 TFR

EAN 4031582385700



BETTER MOBILITY. BETTER LIFE.

## Construction et montage



# ALPHA

## 3478PVH100P62 TFR

EAN 4031582385861

Roulette fixe, Chape en acier embouti zingué bleu, axe de roue boulonné.,  
Fixation à platine.

Corps de roue en polypropylène, Bandage en caoutchouc semi élastique  
noir, Moyeu lisse, pare fils

**TENTE**

BETTER MOBILITY. BETTER LIFE.

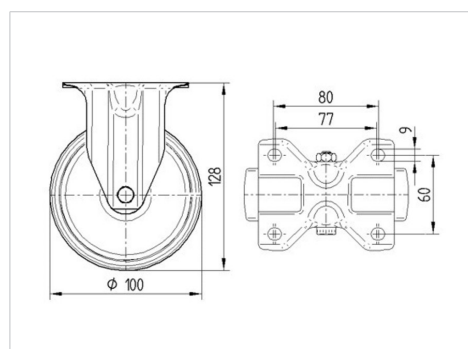


L'image peut différer du produit original

### Données techniques

Diamètre de roue	100 mm
Largeur de roue	35 mm
Dimension de platine	103 x 85 mm
Distance entre axe	80/77 x 60 mm
Diamètre des trous	9 mm
Hauteur	128 mm
Résistance à la température	- 20 / + 60 °C
Norme	EN_12532
Poids	0.566 kg
Dureté du bandage	Shore A 85
Capacité de charge dynamique	75 kg
Capacité de charge statique	150 kg

### Dimensions



### Propriétés

Résistance au roulement	● ● ○ ○ ○
Bruit du mouvement	● ● ● ○ ○
Usure	● ● ○ ○ ○
Résistance à l'oxydation	● ● ● ○ ○

# ALPHA

3478PVH100P62 TFR

EAN 4031582385861



BETTER MOBILITY. BETTER LIFE.

## Construction et montage

