

CARACTERISTIQUES GENERALES

Utilisation :

Les siphons sont prévus pour protéger les manomètres et les capteurs contre les températures trop élevées et contre les pulsations. Le siphon est monté directement sur les instruments de mesure ou sur le robinet à pointeau. A l'intérieur du siphon se produit une condensation qui empêche le fluide surchauffé de pénétrer dans le manomètre

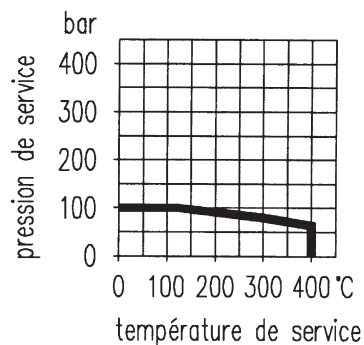
Exécution : Selon DIN 16282 (cor de chasse) tube de 20x2.6mm

Raccord : Entrée fileté 1/2"G - Sortie écrou à pas différentiel 1/2"G



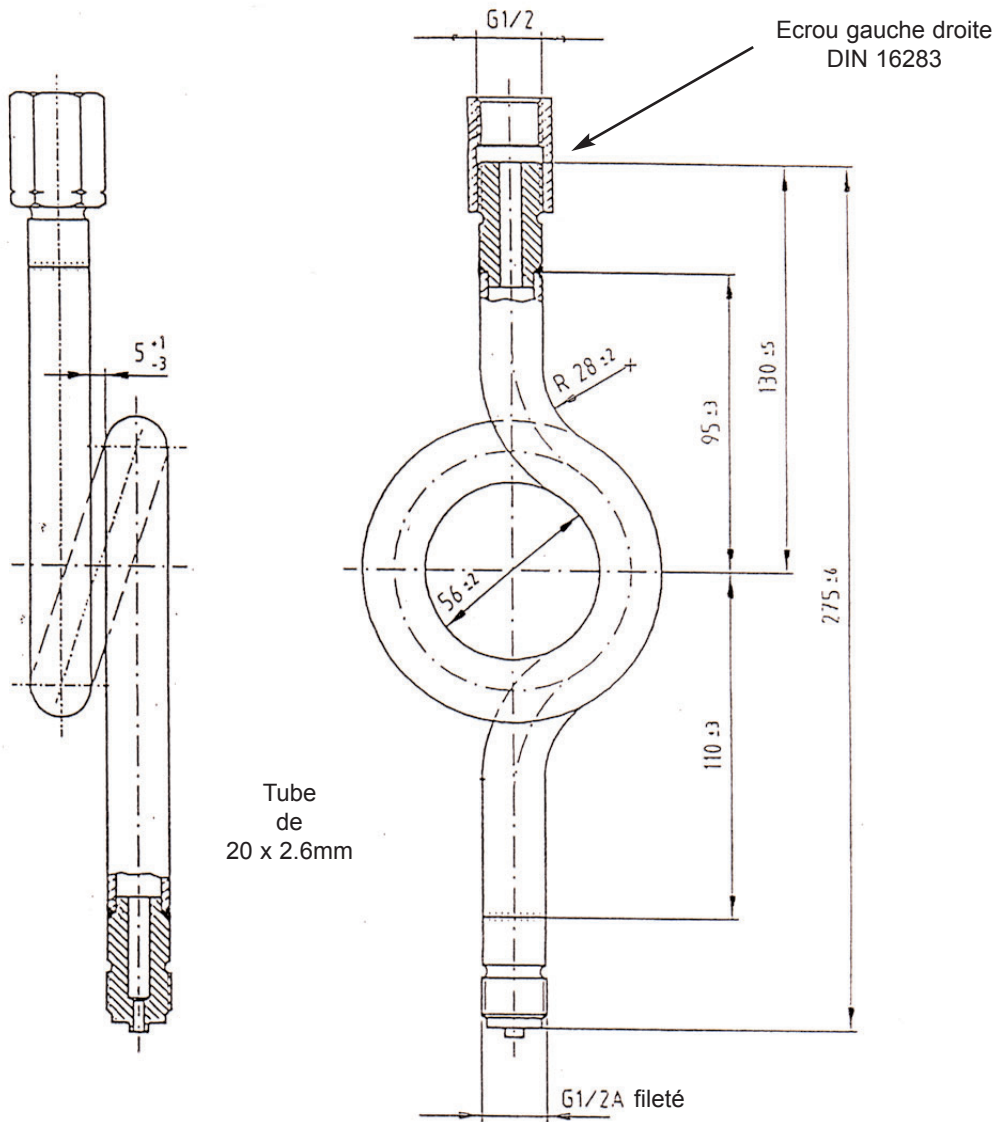
SPECIFICATIONS

Référence	760A3	761I3
Matière	Acier ST 35.8	Inox 316Ti
PN	100	100
Température maximum	400°C	400°C



OPTIONS : Acier haute résistance à la température : 540°C réf : 760 H3

Dimensions : en mm



**SIPHON COR DE CHASSE
SELON DIN 16282**

Les appareils décrits ci-dessus correspondent de par leur construction, dimensions et matériaux aux règles de l'art actuel. Nous nous réservons le droit de transformations et de changement de matériaux.