

CARACTERISTIQUES GENERALES

Utilisation : Il est recommandé dans toute installation d'intercaler un robinet entre le manomètre et la tuyauterie. Les robinets à bouton poussoir peuvent être utilisés sur des circuits de liquide et de gaz avec une pression nominale maximale de 25 bar (4 bar pour le gaz) et une température de fluide de -20 à +80°C.

Exécution : Robinet à bouton poussoir en laiton nickelé



SPECIFICATIONS TECHNIQUES

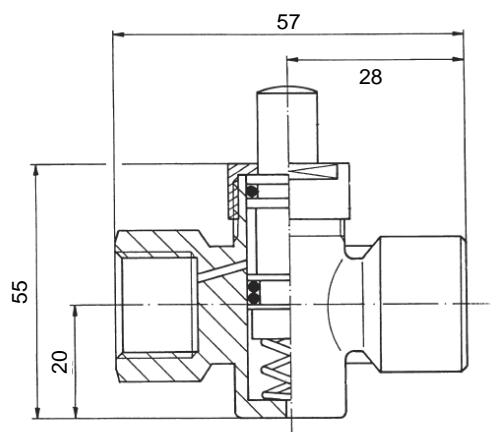
Raccord : Taraudé/taraudé 1/2"G (628L3R)
Taraudé/taraudé 1/4"G (628L2R)

Pression max. : 4 bar pour le gaz
25 bar pour les autres fluides

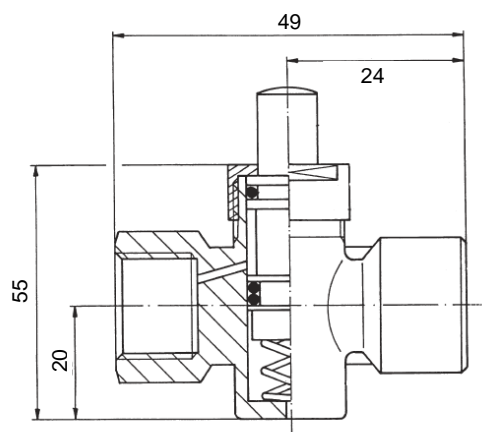
Temp. Max. : 80°C

Matière : Laiton nickelé

DIMENSIONS (en mm)



628L3R



628L2R