

### CARACTERISTIQUES GENERALES

**Description :** Manomètre à capsule pour faible pression

**Utilisation :** Fluides gazeux, secs, non agressifs

**Diamètre :** 63mm

**Précision :** 1.6% (selon DIN 16005)

**Exécution :** EN 837-3

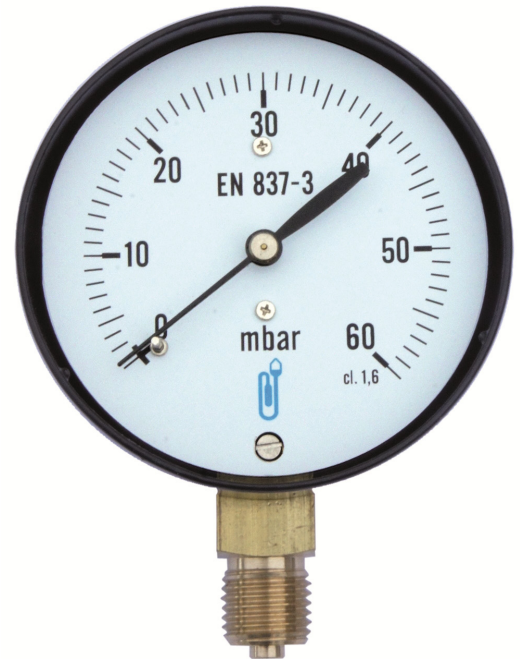
**Etendues de mesure :** De 0/60 à 0/600 mbar

**Plages d'utilisation :**

- Charge statique : fin d'échelle
- Charge dynamique : 90% de la fin d'échelle

**Températures autorisées :** -25/+50°C

**Degré de protection :** IP45



### EXECUTION STANDARD

**Raccord :** 1/4" G en laiton

**Organe moteur :** Laiton

**Mouvement :** Alliage de cuivre

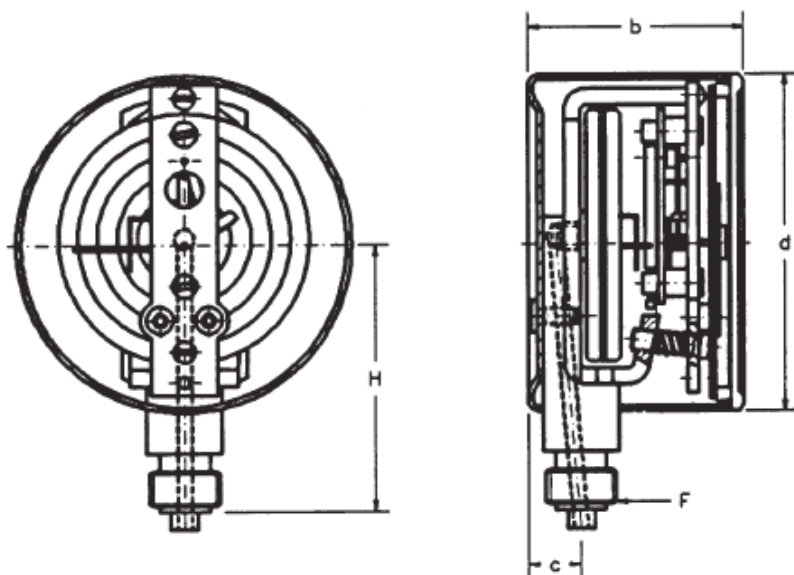
**Cadran :** Blanc, graduations et chiffres noirs (selon DIN 16109)

**Aiguille :** Duralumin noir avec vis de réglage zéro

**Boitier :** Acier peint noir

**Voyant :** Polycarbonate

## DIMENSIONS (en mm)



H	b	c	d	F
51.5	48	11.5	65	1/4G

## CARACTERISTIQUES DE COMMANDE

- Type
- Diamètre du cadran
- Etendue de mesure
- Taille du raccord
- Position du raccord
- Options

Les appareils décrits ci-dessus correspondent de par leur construction, dimensions et matériaux aux règles de l'art actuel. Nous nous réservons le droit de transformations et de changement de matériaux