

Manomètres

TYPE MIOPRESS

Série Standard

Utilisation : Manomètre MIOPRESS permettant le contrôle rapide de la pression sur n'importe quel orifice dont le diamètre est compris entre 8 et 20 mm

Caractéristiques

Protection en caoutchouc

Cadran gradué de 0 à 10 bars

Marquage de couleur plage de pression

Présentation sous blister

Fluide : eau

Protection : IP 65

Précision : 2,5 %

Diamètre cadran : 50 mm



EXECUTION STANDARD

Raccord : orifice dont le diamètre est compris entre 8 et 20 mm

Organe moteur : alliage de cuivre

Mouvement : alliage de cuivre

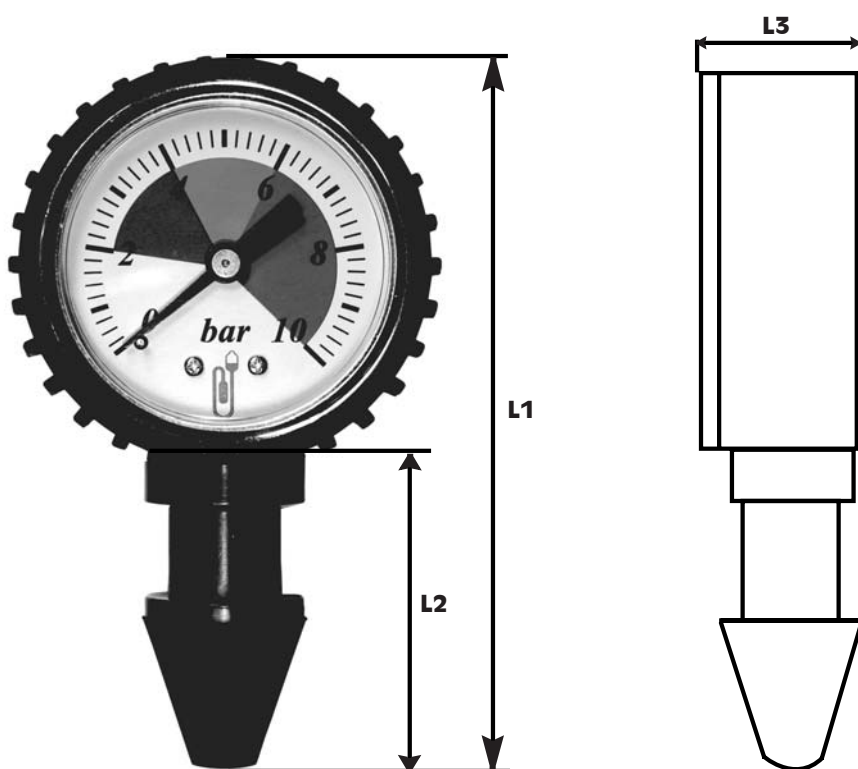
Cadran : aluminium peint en blanc, avec zone de couleur, graduation chiffres noirs

Aiguille : aluminium noir

Boîtier : inox

Voyant : plastique

DIMENSIONS : Exécutions standard (en mm)



L ₁ (en mm)	L ₂ (en mm)	L ₃ (en mm)	Ø (en mm)
103	45	31	50

Les appareils décrits ci-dessus correspondent de par leur construction, dimensions et matériaux aux règles de l'art actuel. Nous nous réservons le droit de transformations et de changement de matériaux.