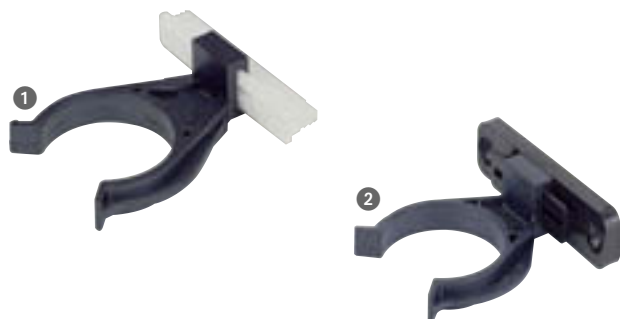


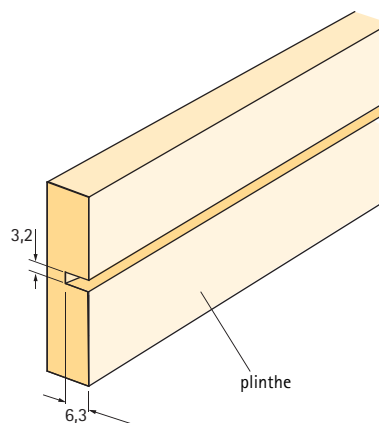
Fixations de plinthes pour vérin de réglage Korrekt TurboClip Fixation de façade

Clip de fixation de plinthes pour vérin de réglage Korrekt

- À enfiler ou à visser
- Plastique noir/naturel



Dimension de rainure pour traverse

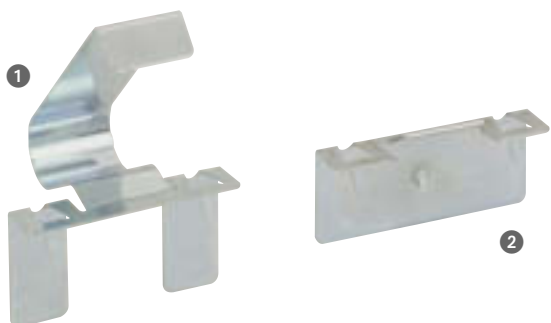


Désignation	Référence	Qté
1 Clip à enfiler	0 073 481	1/200
2 Clip à visser	0 061 855	1/200

Turboclip Fixation de façade

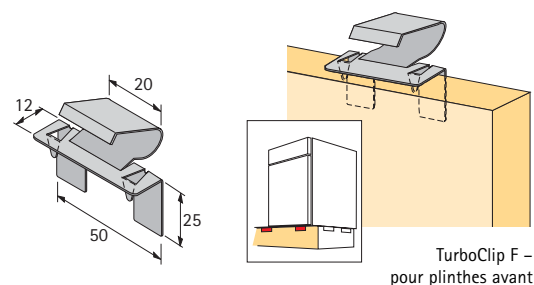
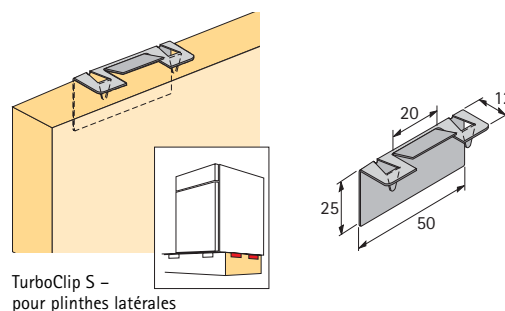
- Montage sans outillage
- Pas besoin de visser ou de rainurer
- Tension de ressort constante
- D'application universelle
- Acier chromé

- 1 TurboClip F avec élément poignée – pour plinthes avant
- 2 TurboClip S – pour plinthes latérales



Conditions de montage:

- Epaisseur minimum de profil 12 mm
- Un support à la partie supérieure et inférieure pour le profil avant



Désignation	Référence	Qté
1 TurboClip F	0 079 690	1/20
2 TurboClip S	0 079 691	1/20