



Robert Bosch GmbH
Power Tools Division
70745 Leinfelden-Echterdingen
Germany

www.bosch-pt.com

1 609 929 Y58 (2011.03) PS / 223 UNI



1 609 929 Y58

GBH Professional

3-28 DRE | 3-28 DFR



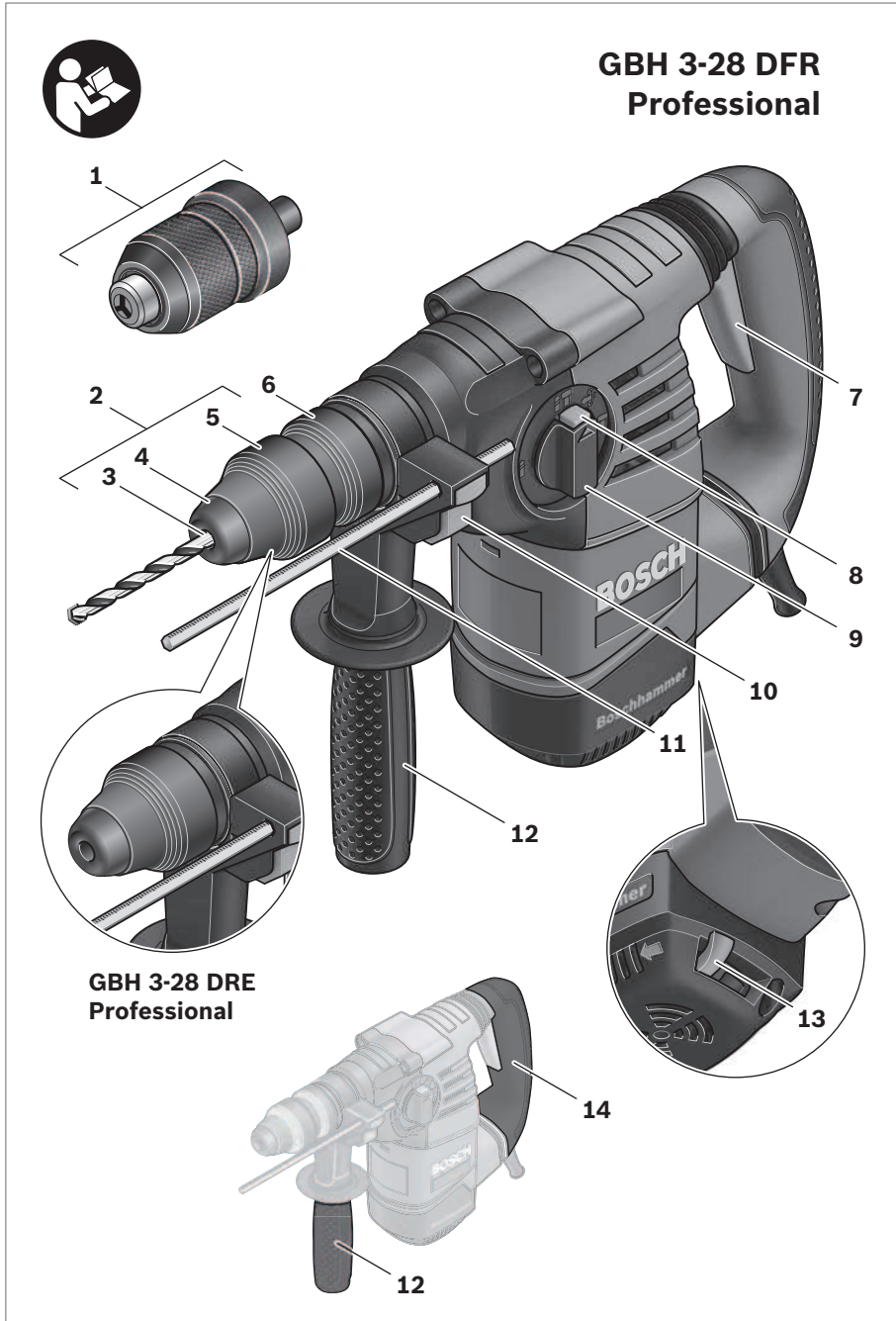
BOSCH

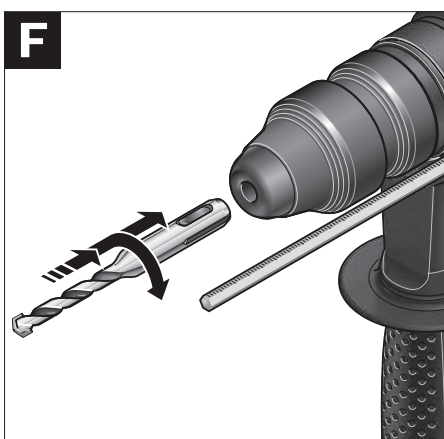
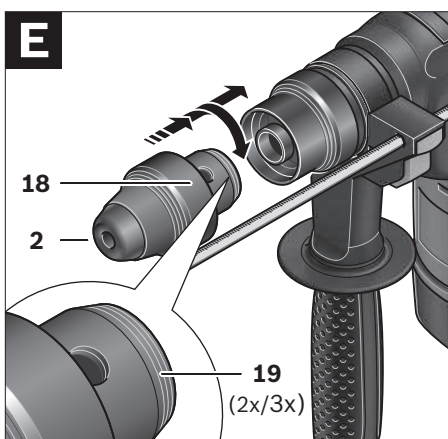
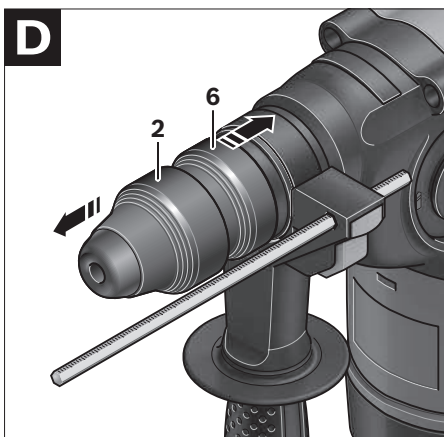
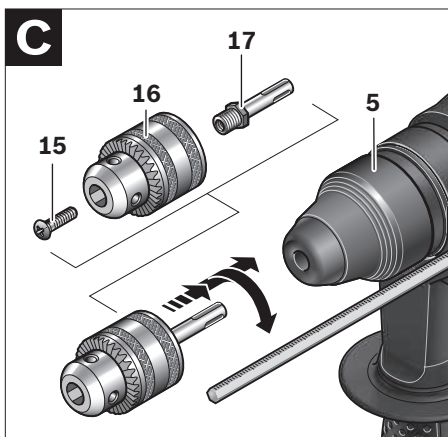
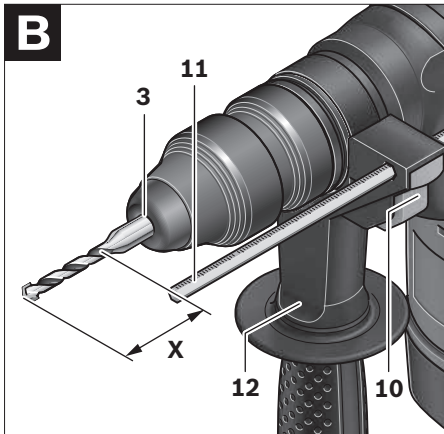
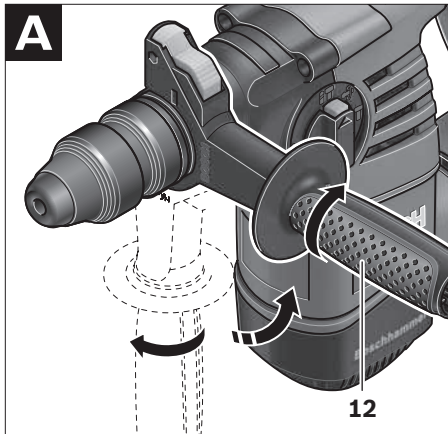
sr Originalno uputstvo za rad
sl Izvirna navodila
hr Originalne upute za rad
et Alguþāraņe kasutusiþuhend
lv Instrukcijas oriģinālvalodā
lt Originali instrukcija
ar تعليمات التشغيل الأصلية
fa راهنمای طرز کار اصلی

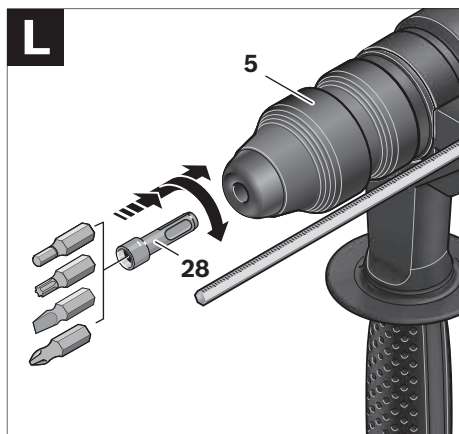
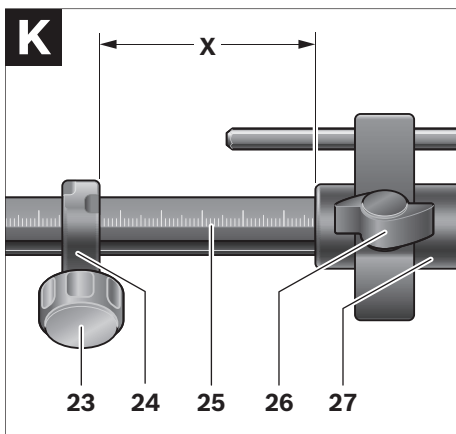
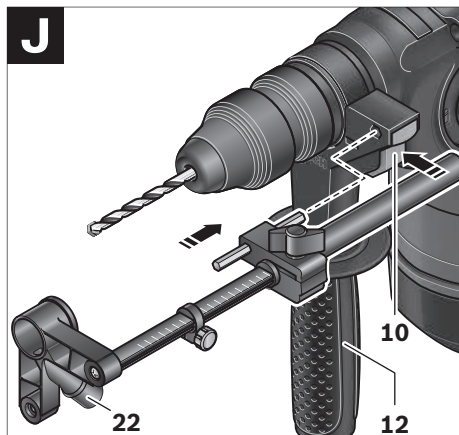
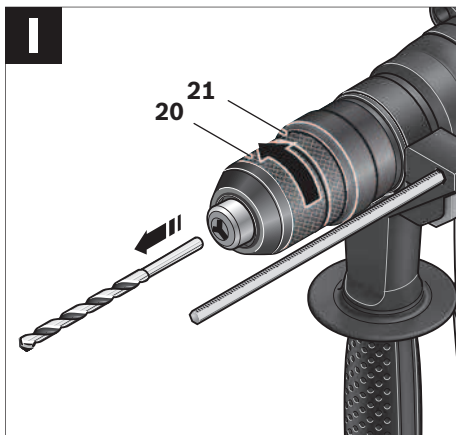
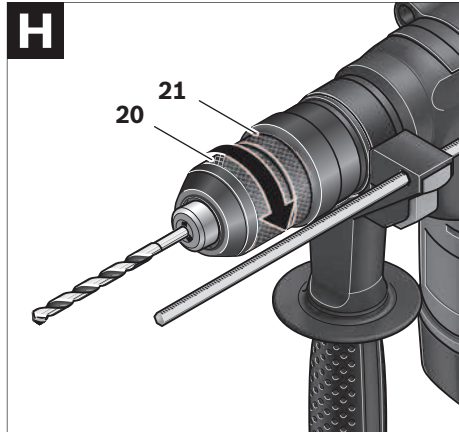
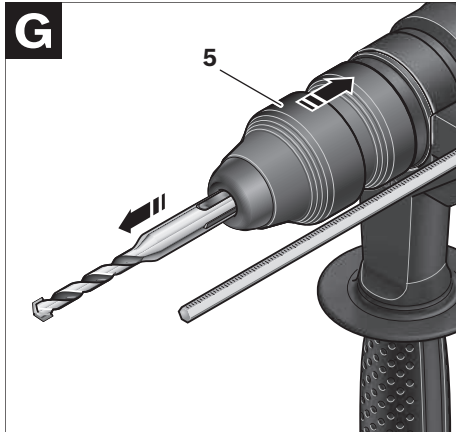
el Προϊόντο οδηγός χρήσης
tr Orjinal işletme talimatı
pl Instrukcja oryginalna
cs Původní návod k používání
sk Pôvodný návod na použitie
hu Eredeti használati utasítás
ru Оригинальное руководство по эксплуатации
uk Оригінальна інструкція з експлуатації
ro Instrucţiuni originale
bg Оригинална инструкция

de Originalbetriebsanleitung
en Original instructions
fr Notice originale
es Manual original
pt Manual original
it Istruzioni originali
nl Gebruiksaanwijzing
da Original brugsanvisning
sv Bruksanvisning i original
no Original driftsinstruks
fi Alkuperäiset ohjeet











According to the European Guideline 2002/96/EC for Waste Electrical and Electronic Equipment and its implementation into national right, power tools that are no longer usable must be collected separately and disposed of in an environmentally correct manner.

Subject to change without notice.

Français

Avertissements de sécurité

Avertissements de sécurité généraux pour l'outil

⚠ AVERTISSEMENT Lire tous les avertissements de sécurité et toutes les instructions. Ne pas suivre les avertissements et instructions peut donner lieu à un choc électrique, un incendie et/ou une blessure sérieuse.

Conserver tous les avertissements et toutes les instructions pour pouvoir s'y reporter ultérieurement.

Le terme « outil » dans les avertissements fait référence à votre outil électrique alimenté par le secteur (avec cordon d'alimentation) ou votre outil fonctionnant sur batterie (sans cordon d'alimentation).

Sécurité de la zone de travail

- ▶ **Conserver la zone de travail propre et bien éclairée.** Les zones en désordre ou sombres sont propices aux accidents.
- ▶ **Ne pas faire fonctionner les outils électriques en atmosphère explosive, par exemple en présence de liquides inflammables, de gaz ou de poussières.** Les outils électriques produisent des étincelles qui peuvent enflammer les poussières ou les fumées.
- ▶ **Maintenir les enfants et les personnes présentes à l'écart pendant l'utilisation de l'outil.** Les distractions peuvent vous faire perdre le contrôle de l'outil.

Sécurité électrique

- ▶ **Il faut que les fiches de l'outil électrique soient adaptées au socle. Ne jamais modifier la fiche de quelque façon que ce soit. Ne pas utiliser d'adaptateurs avec des outils à branchement de terre.** Des fiches non modifiées et des socles adaptés réduiront le risque de choc électrique.
- ▶ **Éviter tout contact du corps avec des surfaces reliées à la terre telles que les tuyaux, les radiateurs, les cuisinières et les réfrigérateurs.** Il existe un risque accru de choc électrique si votre corps est relié à la terre.
- ▶ **Ne pas exposer les outils à la pluie ou à des conditions humides.** La pénétration d'eau à l'intérieur d'un outil augmentera le risque de choc électrique.
- ▶ **Ne pas maltraiter le cordon. Ne jamais utiliser le cordon pour porter, tirer ou débrancher l'outil. Maintenir le**

cordons à l'écart de la chaleur, du lubrifiant, des arêtes ou des parties en mouvement. Les cordons endommagés ou emmêlés augmentent le risque de choc électrique.

- ▶ **Lorsqu'on utilise un outil à l'extérieur, utiliser un prolongateur adapté à l'utilisation extérieure.** L'utilisation d'un cordon adapté à l'utilisation extérieure réduit le risque de choc électrique.
- ▶ **Si l'usage d'un outil dans un emplacement humide est inévitable, utiliser une alimentation protégée par un dispositif à courant différentiel résiduel (RCD).** L'usage d'un RCD réduit le risque de choc électrique.

Sécurité des personnes

- ▶ **Rester vigilant, regarder ce que vous êtes en train de faire et faire preuve de bon sens dans l'utilisation de l'outil. Ne pas utiliser un outil lorsque vous êtes fatigué ou sous l'emprise de drogues, d'alcool ou de médicaments.** Un moment d'inattention en cours d'utilisation d'un outil peut entraîner des blessures graves des personnes.
- ▶ **Utiliser un équipement de sécurité. Toujours porter une protection pour les yeux.** Les équipements de sécurité tels que les masques contre les poussières, les chaussures de sécurité antidérapantes, les casques ou les protections acoustiques utilisés pour les conditions appropriées réduiront les blessures des personnes.
- ▶ **Éviter tout démarrage intempestif. S'assurer que l'interrupteur est en position arrêt avant de brancher l'outil au secteur et/ou au bloc de batteries, de le ramasser ou de le porter.** Porter les outils en ayant le doigt sur l'interrupteur ou brancher des outils dont l'interrupteur est en position marche est source d'accidents.
- ▶ **Retirer toute clé de réglage avant de mettre l'outil en marche.** Une clé laissée fixée sur une partie tournante de l'outil peut donner lieu à des blessures de personnes.
- ▶ **Ne pas se précipiter. Garder une position et un équilibre adaptés à tout moment.** Cela permet un meilleur contrôle de l'outil dans des situations inattendues.
- ▶ **S'habiller de manière adaptée. Ne pas porter de vêtements amples ou de bijoux. Garder les cheveux, les vêtements et les gants à distance des parties en mouvement.** Des vêtements amples, des bijoux ou les cheveux longs peuvent être pris dans des parties en mouvement.
- ▶ **Si des dispositifs sont fournis pour le raccordement d'équipements pour l'extraction et la récupération des poussières, s'assurer qu'ils sont connectés et correctement utilisés.** Utiliser des collecteurs de poussière peut réduire les risques dus aux poussières.

Utilisation et entretien de l'outil

- ▶ **Ne pas forcer l'outil. Utiliser l'outil adapté à votre application.** L'outil adapté réalisera mieux le travail et de manière plus sûre au régime pour lequel il a été construit.
- ▶ **Ne pas utiliser l'outil si l'interrupteur ne permet pas de passer de l'état de marche à arrêt et vice versa.** Tout outil qui ne peut pas être commandé par l'interrupteur est dangereux et il faut le faire réparer.

22 | Français

- ▶ **Débrancher la fiche de la source d'alimentation en courant et/ou le bloc de batteries de l'outil avant tout réglage, changement d'accessoires ou avant de ranger l'outil.** De telles mesures de sécurité préventives réduisent le risque de démarrage accidentel de l'outil.
- ▶ **Conserver les outils à l'arrêt hors de la portée des enfants et ne pas permettre à des personnes ne connaissant pas l'outil ou les présentes instructions de le faire fonctionner.** Les outils sont dangereux entre les mains d'utilisateurs novices.
- ▶ **Observer la maintenance de l'outil. Vérifier qu'il n'y a pas de mauvais alignement ou de blocage des parties mobiles, des pièces cassées ou toute autre condition pouvant affecter le fonctionnement de l'outil. En cas de dommages, faire réparer l'outil avant de l'utiliser.** De nombreux accidents sont dus à des outils mal entretenus.
- ▶ **Garder affûtés et propres les outils permettant de couper.** Des outils destinés à couper correctement entretenus avec des pièces coupantes tranchantes sont moins susceptibles de bloquer et sont plus faciles à contrôler.
- ▶ **Utiliser l'outil, les accessoires et les lames etc., conformément à ces instructions, en tenant compte des conditions de travail et du travail à réaliser.** L'utilisation de l'outil pour des opérations différentes de celles prévues pourrait donner lieu à des situations dangereuses.

Maintenance et entretien

- ▶ **Faire entretenir l'outil par un réparateur qualifié utilisant uniquement des pièces de rechange identiques.** Cela assurera que la sécurité de l'outil est maintenue.

Avertissements de sécurité pour les marteaux

- ▶ **Porter des protections auditives.** L'exposition aux bruits peut provoquer une perte de l'audition.
- ▶ **Utiliser la(les) poignée(s) auxiliaire(s) fournie(s) avec l'outil.** La perte de contrôle peut provoquer des blessures.
- ▶ **Tenir l'outil par les surfaces de préhension isolantes, pendant les opérations au cours desquelles l'accessoire coupant ou la vis peut être en contact avec des conducteurs cachés ou avec son propre câble.** Le contact de l'accessoire coupant avec un fil sous tension peut également mettre sous tension les parties métalliques visibles de l'outil électrique et entraîner l'électrocution de l'opérateur.
- ▶ **Utiliser des détecteurs appropriés afin de déceler des conduites cachées ou consulter les entreprises d'approvisionnement locales.** Un contact avec des lignes électriques peut provoquer un incendie ou un choc électrique. Un endommagement d'une conduite de gaz peut provoquer une explosion. La perforation d'une conduite d'eau provoque des dégâts matériels et peut provoquer un choc électrique.
- ▶ **Toujours bien tenir l'outil électroportatif des deux mains et veiller à toujours garder une position de travail stable.** Avec les deux mains, l'outil électroportatif est guidé de manière plus sûre.

- ▶ **Bloquer la pièce à travailler.** Une pièce à travailler serrée par des dispositifs de serrage appropriés ou dans un étau est fixée de manière plus sûre que tenue dans les mains.
- ▶ **Avant de déposer l'outil électroportatif, attendre que celui-ci soit complètement à l'arrêt.** L'outil risque de se coincer, ce qui entraînerait une perte de contrôle de l'outil électroportatif.

Description et performances du produit

Il est impératif de lire toutes les consignes de sécurité et toutes les instructions. Le non-respect des avertissements et instructions indiqués ci-après peut conduire à une électrocution, un incendie et/ou de graves blessures.

Dépliez le volet sur lequel l'appareil est représenté de manière graphique. Laissez le volet déplié pendant la lecture de la présente notice d'utilisation.

Utilisation conforme

Cet outil électroportatif est destiné au perçage en frappe dans le béton, la brique et dans la pierre naturelle ainsi qu'à des travaux de burinage légers. Il est également approprié au perçage sans frappe du bois, du métal, de la céramique ou de matières plastiques. Les outils électroportatifs avec réglage électronique et rotation à droite/à gauche sont également appropriés pour le vissage.

Éléments de l'appareil

La numérotation des éléments de l'appareil se réfère à la représentation de l'outil électroportatif sur la page graphique.

- 1 Mandrin à serrage rapide (GBH 3-28 DFR)
- 2 Mandrin interchangeable SDS-plus (GBH 3-28 DFR)
- 3 Porte-outil SDS-plus
- 4 Capuchon anti-poussière
- 5 Douille de verrouillage
- 6 Bague de verrouillage du mandrin interchangeable (GBH 3-28 DFR)
- 7 Interrupteur Marche/Arrêt
- 8 Touche de déverrouillage pour le stop de rotation/de frappe
- 9 Stop de rotation/de frappe
- 10 Touche pour réglage de la butée de profondeur
- 11 Butée de profondeur
- 12 Poignée supplémentaire (surface de préhension isolante)
- 13 Commutateur du sens de rotation
- 14 Poignée (surface de préhension isolante)
- 15 Vis de blocage du mandrin à couronne dentée*
- 16 Mandrin à couronne dentée*
- 17 Dispositif de fixation SDS-plus pour mandrin porte-foret*

- 18 Fixation du mandrin de perçage (GBH 3-28 DFR)
- 19 Rainures code
- 20 Douille de devant du mandrin à serrage rapide (GBH 3-28 DFR)
- 21 Anneau de retenue du mandrin à serrage rapide (GBH 3-28 DFR)
- 22 Ouverture d'aspiration Saugfix*
- 23 Borne à vis Saugfix*

- 24 Butée de profondeur Saugfix*
- 25 Tube télescopique Saugfix*
- 26 Vis papillon Saugfix*
- 27 Tuyau de guidage Saugfix*
- 28 Porte-outil universel avec dispositif de fixation SDS-plus*

*Les accessoires décrits ou illustrés ne sont pas tous compris dans la fourniture. Vous trouverez les accessoires complets dans notre programme d'accessoires.

Caractéristiques techniques

Marteau perforateur		GBH 3-28 DRE Professional	GBH 3-28 DFR Professional
N° d'article		3 611 B3A0..	3 611 B4A0..
Réglage de la vitesse de rotation		●	●
Stop de rotation		●	●
Rotation droite/gauche		●	●
Mandrin interchangeable		-	●
Puissance nominale absorbée	W	800	800
Fréquence de frappe à la vitesse de rotation nominale	tr/min	0-4000	0-4000
Puissance de frappe individuelle suivant EPTA-Procédure 05/2009	J	3,1	3,1
Vitesse de rotation nominale	tr/min	0-900	0-900
Porte-outil		SDS-plus	SDS-plus
Diamètre du col de la broche	mm	50	50
Diamètre max. de perçage admissible : (voir également, page 25)			
- Béton*	mm	28	28
- Maçonnerie (avec foret creux à couronne)	mm	82	82
- Acier	mm	13	13
- Bois	mm	30	30
Poids suivant EPTA-Procédure 01/2003	kg	3,5	3,6
Classe de protection		□/II	□/II

* ne pas approprié avec foret creux à couronne

Ces indications sont valables pour une tension nominale de [U] 230 V. Ces indications peuvent varier pour des tensions plus basses ainsi que pour des versions spécifiques à certains pays.

Respectez impérativement le numéro d'article se trouvant sur la plaque signalétique de l'outil électroportatif. Les désignations commerciales des différents outils électroportatifs peuvent varier.

Niveau sonore et vibrations

		GBH 3-28 DRE Professional	GBH 3-28 DFR Professional
Valeurs de mesure du niveau sonore relevées conformément à la norme EN 60745.			
Les mesures réelles (A) des niveaux sonores de l'appareil sont			
Niveau de pression acoustique	dB(A)	91	91
Niveau d'intensité acoustique	dB(A)	102	102
Incertitude K =	dB	3	3
Portez une protection acoustique !			

24 | Français

		GBH 3-28 DRE Professional	GBH 3-28 DFR Professional
Valeurs totales des vibrations (somme vectorielle de trois sens) relevée conformément à EN 60745 :			
Perçage à percussion du béton :			
Valeur d'émission vibratoire a_h	m/s ²	13	12
Incertitude K	m/s ²	1,5	1,5
Burinage :			
Valeur d'émission vibratoire a_h	m/s ²	11	11
Incertitude K	m/s ²	1,5	1,5
Perçage du métal :			
Valeur d'émission vibratoire a_h	m/s ²	< 2,5	< 2,5
Incertitude K	m/s ²	1,5	1,5
Visser :			
Valeur d'émission vibratoire a_h	m/s ²	< 2,5	< 2,5
Incertitude K	m/s ²	1,5	1,5

Le niveau d'oscillation indiqué dans ces instructions d'utilisation a été mesuré conformément à la norme EN 60745 et peut être utilisé pour une comparaison d'outils électroportatifs. Il est également approprié pour une estimation préliminaire de la charge vibratoire.

Le niveau d'oscillation correspond aux utilisations principales de l'outil électroportatif. Si l'outil électrique est cependant utilisé pour d'autres applications, avec d'autres outils de travail ou avec un entretien non approprié, le niveau d'oscillation peut être différent. Ceci peut augmenter considérablement la charge vibratoire pendant toute la durée de travail.

Pour une estimation précise de la charge vibratoire, il est recommandé de prendre aussi en considération les périodes pendant lesquelles l'appareil est éteint ou en fonctionnement, mais pas vraiment utilisé. Ceci peut réduire considérablement la charge vibratoire pendant toute la durée de travail.

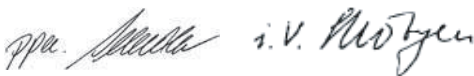
Déterminez des mesures de protection supplémentaires pour protéger l'utilisateur des effets de vibrations, telles que par exemple : entretien de l'outil électrique et des outils de travail, maintenir les mains chaudes, organisation judicieuse des opérations de travail.

Déclaration de conformité

Nous déclarons sous notre propre responsabilité que le produit décrit sous « Caractéristiques techniques » est en conformité avec les normes ou documents normatifs suivants : EN 60745 conformément aux termes des réglementations en vigueur 2004/108/CE, 2006/42/CE.

Dossier technique auprès de :
Robert Bosch GmbH, PT/ESC,
D-70745 Leinfelden-Echterdingen

Dr. Egbert Schneider Dr. Eckerhard Strötgen
Senior Vice President Head of Product
Engineering Certification

 i.v. Strötgen

Robert Bosch GmbH, Power Tools Division
D-70745 Leinfelden-Echterdingen
Leinfelden, 22.07.2010

Montage

- ▶ Avant d'effectuer des travaux sur l'outil électroportatif, retirez la fiche de la prise de courant.

Poignée supplémentaire

- ▶ N'utilisez l'outil électroportatif qu'avec la poignée supplémentaire 12.

Pivoter la poignée supplémentaire (voir figure A)

La poignée supplémentaire 12 peut être basculée dans n'importe quelle position, afin d'obtenir une position de travail sûre et peu fatigante.

- Tournez la pièce inférieure de la poignée supplémentaire 12 dans le sens inverse des aiguilles d'une montre et orientez la poignée supplémentaire 12 vers la position souhaitée. Ensuite, resserrez la pièce inférieure de la poignée supplémentaire 12 en la tournant dans le sens des aiguilles d'une montre.














Veiller à ce que la bande de serrage de la poignée supplémentaire se trouve bien dans la rainure du carter prévue à cet effet.

Réglage de la profondeur de perçage (voir figure B)

La butée de profondeur 11 permet de déterminer la profondeur de perçage souhaitée X.

- Appuyez sur la touche de réglage de la butée de profondeur 10 et placez la butée de profondeur dans la poignée supplémentaire 12. Le striage de la butée de profondeur 11 doit être orienté vers le bas.
- Poussez à fond l'outil de travail SDS-plus dans le porte-outil SDS-plus 3. Sinon, la mobilité de l'outil SDS-plus pourrait conduire à un réglage erroné de la profondeur de perçage.
- Sortez la butée de profondeur jusqu'à ce que la distance entre la pointe du foret et la pointe de la butée de profondeur corresponde à la profondeur de perçage souhaitée X.

Choisir mandrin porte-forêt et outils

Matériau	Mode de fonctionnement		
			
Béton 	Ø 4 – 28 mm SDS-plus 	SDS-plus 	-
Maçonnerie 	Ø 40 – 82 mm SDS-plus 	SDS-plus 	-
Acier 	-	-	Ø – 13 mm SDS-plus 
Bois 	-	-	Ø – 30 mm SDS-plus 

Pour le perçage en frappe et le burinage, des outils SDS-plus sont nécessaires qui sont mis en place dans le porte-forêt SDS-plus.

Pour le perçage sans frappe du bois, du métal, de la céramique ou de matières plastiques ainsi que pour le vissage, des outils sans SDS-plus (par ex. forets à queue cylindrique) sont utilisés. Pour ce type d'outil, vous avez besoin d'un mandrin à serrage rapide ou d'un mandrin à couronne dentée.

GBH 3-28 DFR: Le mandrin interchangeable SDS-plus **2** peut facilement être remplacé par le mandrin interchangeable à serrage rapide **1** fourni avec l'appareil.

Changer de mandrin à couronne dentée (GBH 3-28 DRE)

Afin de pouvoir travailler avec des outils sans SDS-plus (par ex. mèches à queue cylindrique), vous devez monter un mandrin porte-forêt approprié (mandrin à couronne dentée ou de serrage rapide, accessoires).

Monter un mandrin à couronne dentée (voir figure C)

- Vissez le dispositif de fixation SDS-plus **17** dans un mandrin à couronne dentée **16**. Fixez le mandrin à couronne dentée **16** au moyen de la vis de fixation **15**. **Attention, la vis de fixation a un filet à gauche.**

Insérer un mandrin à couronne dentée (voir figure C)

- Nettoyez l'emmanchement du dispositif de fixation et graissez-le légèrement.
- Enfoncez le mandrin à couronne dentée par le dispositif de fixation en le tournant dans le porte-outil jusqu'à ce qu'il verrouille automatiquement.

- Contrôlez qu'il est bien verrouillé en tirant sur le mandrin à couronne dentée.

Retirer un mandrin à couronne dentée

- Poussez la douille de verrouillage **5** vers l'arrière et retirez le mandrin à couronne dentée **16**.

Enlever/mettre en place le mandrin interchangeable (GBH 3-28 DFR)

Enlever le mandrin interchangeable (voir figure D)

- Tirer fermement la bague de verrouillage du mandrin interchangeable **6** vers l'arrière, la maintenir dans cette position et sortir le mandrin interchangeable SDS-plus **2** ou le mandrin interchangeable à serrage rapide **1** vers l'avant.

Après avoir extrait le mandrin interchangeable, éviter tout encrassement.

Mettre en place le mandrin interchangeable (voir figure E)

- ▶ **N'utiliser qu'un équipement d'origine spécifique au modèle et respecter le nombre des rainures code 19. Seuls des mandrins interchangeables avec deux ou trois rainures code sont admissibles.** Au cas où un mandrin interchangeable inapproprié pour cet outil électroportatif serait utilisé, l'outil électroportatif peut tomber pendant le service.

- Avant sa mise en place, nettoyer le mandrin interchangeable et graisser légèrement l'extrémité.
- Prendre le mandrin interchangeable SDS-plus **2** ou le mandrin interchangeable à serrage rapide **1** à pleine main. Engager le mandrin interchangeable dans la fixation du mandrin **18** par un léger mouvement de rotation, jusqu'à ce qu'il s'encliquette de manière audible.
- Le mandrin interchangeable s'encliquette de lui-même. Contrôler que l'outil soit bien encliqueté en tirant sur le mandrin interchangeable.

Changement d'outil

Le capuchon anti-poussière **4** empêche dans une large mesure la poussière de pénétrer dans le porte-outil pendant le service de l'appareil. Lors du montage de l'outil, veillez à ne pas endommager le capuchon anti-poussière **4**.

- ▶ **Remplacez immédiatement un capuchon anti-poussière endommagé. Il est recommandé de faire effectuer ce travail par un service après-vente.**

Mettre un outil de travail SDS-plus en place (voir figure F)

Grâce au mandrin de perçage SDS-plus, il est possible de remplacer l'outil de travail facilement et confortablement sans avoir à utiliser d'outil supplémentaire.

- GBH 3-28 DFR: Mettre le mandrin interchangeable SDS-plus **2** en place.
- Nettoyez l'extrémité de l'outil, et graissez-le légèrement.
- Introduisez l'outil de travail dans le porte-outil en le tournant jusqu'à ce qu'il s'encliquette automatiquement.
- Vérifiez si l'outil est bien encliqueté en tirant sur ce dernier.

Les outils de travail SDS-plus utilisés dans ce système ne sont pas rigidement fixés, ils peuvent être librement bougés. Ceci provoque un faux-ronde au fonctionnement à vide qui n'a ce-

26 | Français

pendant aucun effet sur l'exactitude du perçage puisque le foret se centre automatiquement pendant le perçage.

Retirer un outil de travail SDS-plus (voir figure G)

- Poussez la douille de verrouillage **5** vers l'arrière et sortez l'outil de travail.

Mettre un outil de travail sans SDS-plus en place (GBH 3-28 DRE)

Note : N'utilisez pas d'outils sans SDS-plus pour le perçage en frappe ou le burinage ! Les outils sans SDS-plus et leurs mandrins seront endommagés lors du perçage en frappe ou du burinage.

- Mettez un mandrin à couronne dentée **16** en place (voir « Changer de mandrin à couronne dentée », page 25).
- Ouvrez le mandrin à clé à couronne dentée **16** par un mouvement de rotation jusqu'à ce que l'outil puisse être monté. Montez l'outil.
- Enfoncez la clé de mandrin dans les alésages correspondants du mandrin à couronne dentée **16** et serrez fermement l'outil de manière régulière.
- Tournez le stop de rotation/de frappe **9** pour le mettre dans la position « perçage ».

Retirer un outil de travail sans SDS-plus (GBH 3-28 DRE)

- Tournez la douille du mandrin à couronne dentée **16** à l'aide de la clé de mandrin dans le sens des aiguilles d'une montre jusqu'à ce que l'outil de travail puisse être retiré.

Mettre un outil de travail sans SDS-plus en place (GBH 3-28 DFR) (voir figure H)

Note : N'utilisez pas d'outils sans SDS-plus pour le perçage en frappe ou le burinage ! Les outils sans SDS-plus et leurs mandrins seront endommagés lors du perçage en frappe ou du burinage.

- Mettez le mandrin à serrage rapide **1** en place.
- Tenir fermement l'anneau de retenue du mandrin interchangeable à serrage rapide **21**. Ouvrir le porte-outil en tournant la douille avant **20** jusqu'à ce que l'outil puisse être monté. Bien tenir l'anneau de retenue **21** et tourner la douille avant **20** avec force en direction de la flèche jusqu'à ce que des grincements soient distinctement audibles.
- Contrôler que l'outil soit bien fixé en tirant dessus.

Note : Si le porte-outil a été ouvert à fond, il est possible que des grincements se font entendre lorsque le porte-outil est vissé et que le porte-outil ne se ferme pas.

Dans un tel cas, tourner la douille avant **20** une fois dans le sens inverse de la flèche. Ensuite, il est possible de fermer le porte-outil.

- Tournez le stop de rotation/de frappe **9** pour le mettre dans la position « perçage ».

Retirer un outil de travail sans SDS-plus (GBH 3-28 DFR) (voir figure I)

- Tenir fermement l'anneau de retenue du mandrin interchangeable à serrage rapide **21**. Ouvrir le porte-outil en tournant la douille avant **20** dans le sens de la flèche jusqu'à ce que l'outil puisse en être extrait.

Aspiration des poussières avec Saugfix (accessoire)

- ▶ Les poussières de matériaux tels que peintures contenant du plomb, certains bois, minéraux ou métaux, peuvent être nuisibles à la santé. Entrer en contact ou aspirer les poussières peut entraîner des réactions allergiques et/ou des maladies respiratoires auprès de l'utilisateur ou de personnes se trouvant à proximité.

Certaines poussières telles que les poussières de chêne ou de hêtre sont considérées comme cancérigènes, surtout en association avec des additifs pour le traitement du bois (chromate, lazure). Les matériaux contenant de l'amiante ne doivent être travaillés que par des personnes qualifiées.

- Si possible, utilisez un dispositif d'aspiration des poussières approprié au matériau.
- Veillez à bien aérer la zone de travail.
- Il est recommandé de porter un masque respiratoire avec un niveau de filtration de classe P2.

Respectez les règlements spécifiques aux matériaux à traiter en vigueur dans votre pays.

- ▶ **Évitez toute accumulation de poussières à l'emplacement de travail.** Les poussières peuvent facilement s'enflammer.

Monter le Saugfix (voir figure J)

Pour l'aspiration des poussières, un Saugfix (accessoire) est nécessaire. Pendant le perçage, le Saugfix s'écarte automatiquement de manière à ce que la tête du Saugfix soit toujours très près de la surface usinée.

- Appuyez sur la touche de réglage de la butée de profondeur **10** et retirez la butée de profondeur **11**. Appuyez à nouveau sur la touche **10** et positionnez le Saugfix par devant sur la poignée supplémentaire **12**.
- Branchez un tuyau d'aspiration (diamètre 19 mm, accessoire) à la bouche d'aspiration **22** du Saugfix. L'aspirateur doit être approprié au matériau à travailler.
- Pour l'aspiration de poussières particulièrement nuisibles à la santé, cancérigènes ou sèches, utilisez des aspirateurs spécifiques.

Régler la profondeur de perçage sur le Saugfix (voir figure K)

Vous pouvez aussi régler la profondeur de perçage **X** quand le Saugfix est déjà monté.

- Poussez à fond l'outil de travail SDS-plus dans le porte-outil SDS-plus **3**. Sinon, la mobilité de l'outil SDS-plus pourrait conduire à un réglage erroné de la profondeur de perçage.
- Dévissez la vis papillon **26** du Saugfix.
- Appuyez fermement l'outil électroportatif éteint sur le point à percer. L'outil de travail SDS-plus doit toucher la surface.
- Poussez le tuyau de guidage **27** du Saugfix dans sa fixation de manière à ce que la tête du Saugfix soit posée sur la surface à percer. Ne poussez pas le tuyau de guidage **27** plus que nécessaire par dessus le tube télescopique **25**, de manière à ce que la plus grande partie possible de la graduation sur le tube télescopique **25** reste visible.

- Resserrez fermement la vis papillon **26**. Dévissez la borne à vis **23** de la butée de profondeur du Saugfix.
- Poussez la butée de profondeur **24** sur le tube télescopique **25** de manière à ce que l'écart **X** montré sur la figure corresponde à la profondeur de perçage souhaitée.
- Resserrez fermement la borne à vis **23** dans cette position.

Mise en marche

Mise en service

- **Tenez compte de la tension du réseau ! La tension de la source de courant doit correspondre aux indications se trouvant sur la plaque signalétique de l'outil électroportatif. Les outils électroportatifs marqués 230 V peuvent également fonctionner sur 220 V.**

Réglage du mode de fonctionnement

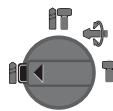
Au moyen du stop de rotation/de frappe **9**, sélectionnez le mode d'exploitation souhaité de l'outil électroportatif.

Note : Ne changez le mode de fonctionnement que lorsque l'outil électroportatif est éteint ! Sinon, l'outil électroportatif pourrait être endommagé.

- Pour changer de mode d'exploitation, appuyer sur la touche de déverrouillage **8** et tourner le stop de rotation/de frappe **9** dans la position souhaitée jusqu'à ce qu'il s'encliquette de façon perceptible.



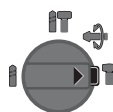
Position pour le **perçage en frappe** dans le béton et dans la pierre naturelle



Position pour le **perçage** sans frappe du bois, du métal, de la céramique ou de matières plastiques ainsi que pour le vissage



Position **Vario-Lock** pour le réglage de la position du burin
Dans cette position, le stop de rotation/de frappe **9** ne s'encliquette pas.





Position pour le **burinage**

Sélection du sens de rotation

A l'aide du commutateur du sens de rotation **13**, il est possible de modifier le sens de rotation de l'outil électroportatif.

- **N'actionnez le commutateur du sens de rotation 13 qu'à l'arrêt total de l'appareil électroportatif.**

🌀 **Rotation à droite :** Tournez le commutateur du sens de rotation **13** jusqu'à la butée en position .

🌀 **Rotation à gauche :** Tournez le commutateur du sens de rotation **13** jusqu'à la butée en position .

Mettez toujours le sens de rotation sur la droite pour le perçage en frappe, le perçage et le burinage.

Mise en Marche/Arrêt

- Pour **mettre en marche** l'outil électroportatif, appuyez sur l'interrupteur Marche/Arrêt **7**.
- Pour **arrêter** l'outil électroportatif, relâchez l'interrupteur Marche/Arrêt **7**.

Réglage de la vitesse de rotation/de la fréquence de frappe

Vous pouvez régler en continu la vitesse de rotation/la fréquence de frappe de l'outil électroportatif en fonction de la pression exercée sur l'interrupteur de Marche/Arrêt **7**.

Une légère pression sur l'interrupteur Marche/Arrêt **7** entraîne une faible vitesse de rotation/fréquence de frappe. Plus la pression augmente, plus la vitesse de rotation/la fréquence de frappe est élevée.

Accouplement de surcharge

- **Dès que l'outil de travail se coince ou qu'il s'accroche, l'entraînement de la broche est interrompu. En raison des forces pouvant en résulter, tenez toujours bien l'outil électroportatif des deux mains et veillez à garder une position stable et équilibrée.**
- **Arrêtez immédiatement l'outil électroportatif et débloquez l'outil de travail lorsque l'appareil électroportatif coince. Lorsqu'on met l'appareil en marche, l'outil de travail étant bloqué, il peut y avoir de fortes réactions.**

Instructions d'utilisation

- **Avant d'effectuer des travaux sur l'outil électroportatif, retirez la fiche de la prise de courant.**

Modification de la position du burin (Vario-Lock)

Il est possible d'arrêter le burin dans 36 positions. Ceci permet de se mettre dans la position de travail optimale souhaitée.

- Montez le burin dans le porte-outil.
- Tournez le stop de rotation/de frappe **9** pour le mettre dans la position « Vario-Lock » (voir « Réglage du mode de fonctionnement », page 27).
- Tournez le porte-outil dans la position du burin souhaitée.
- Tournez le stop de rotation/de frappe **9** pour le mettre dans la position « burinage ». Le porte-outil est ainsi arrêté.
- Mettez le sens de rotation sur la droite pour le burinage.

Mettre des embouts de vissage en place (voir figure L)

- **Posez l'outil électroportatif sur la vis/sur l'écrou seulement lorsque l'appareil est arrêté.** Les outils de travail en rotation peuvent glisser.

Pour pouvoir utiliser des embouts de vissage, vous avez besoin d'un porte-outil universel **28** avec dispositif de fixation SDS-plus (accessoire).

- Nettoyez l'emmanchement du dispositif de fixation et graissez-le légèrement.
- Enfoncez le porte-outil universel en le tournant dans le porte-outil jusqu'à ce qu'il verrouille automatiquement.