

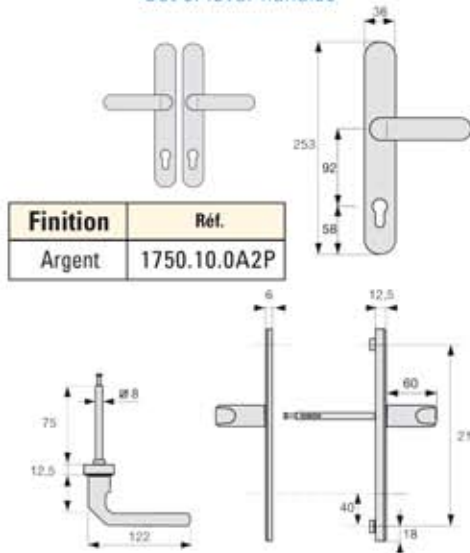
Ensembles béquilles

Handle sets

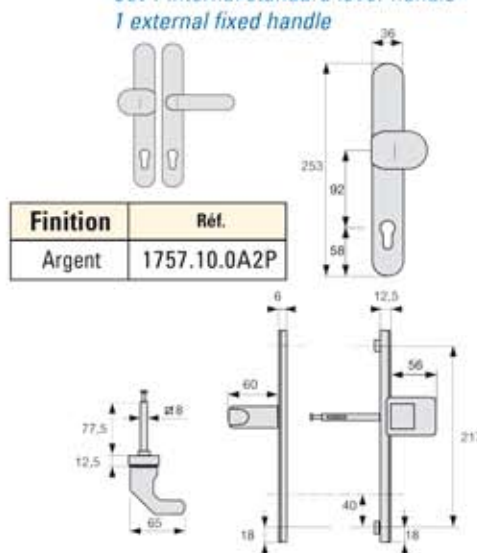
Série 1750: Ensemble de protection à béquille double
Set of lever handles

Série 1757: Ensemble de protection à béquille et poignée palière
Set 1 internal standard lever handle
1 external fixed handle

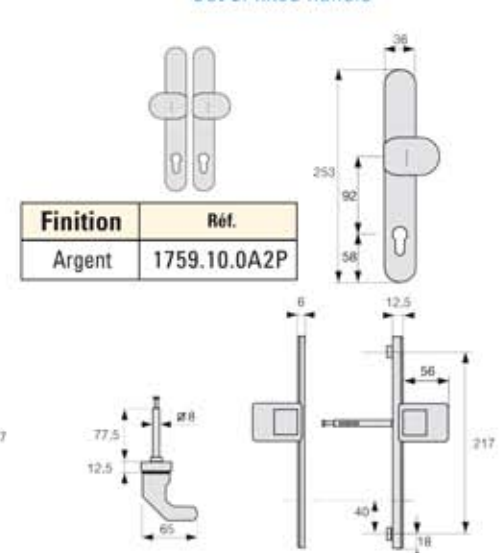
Série 1759: Ensemble de protection à poignée palière double
Set of fixed handle



Finition	Réf.
Argent	1750.10.0A2P



Finition	Réf.
Argent	1757.10.0A2P

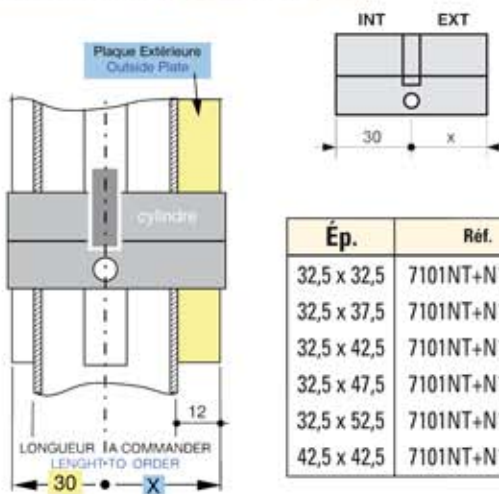


Finition	Réf.
Argent	1759.10.0A2P

Cylindres

Cylinders

Comment déterminer la bonne longueur du cylindre
How to define the right size of the cylinder



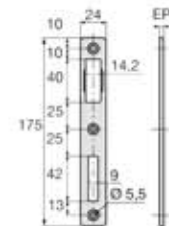
Ép.	Réf.
32,5 x 32,5	7101NT+N1.00.7
32,5 x 37,5	7101NT+N1.01.7
32,5 x 42,5	7101NT+N1.02.7
32,5 x 47,5	7101NT+N1.03.7
32,5 x 52,5	7101NT+N1.04.7
42,5 x 42,5	7101NT+N1.22.7

Gâches acier

Steel strike

Gâche acier centrale pour série 6370
Central steel strike for serie 6370

Ép.	Réf.
4	2835.00.1A2P
6	2835.00.2A2P
8	2835.00.3A2P
10	2835.00.4A2P
12	2835.00.5A2P



Information Label

Équipement nécessaire pour une porte aluminium. Pour être conforme au label A2P, il est impératif de ne pas dissocier les références des produits concernant l'équipement.

Fittings required for an aluminium door. To comply with the label A2P, it is compulsory to employ all the product and equivalent accessories of this range.

Equipements	Serrures série 6370 Locks Serie 6370
Serrures Machining	637x.xx.0AP2
Ensembles béquilles Handles sets	175x.10.0AP2
Cylindres Cylinders	7101NT+N1.xx.7
Gâches centrales acier Centrale steel strikes	2835.00.xA2P
Gâches haut et bas acier H & B steel strikes	*

* Dans la série 6370, les gâches haute et basse sont livrées avec la serrure.
* In the series 6370, the top and bottom strike plates are delivered with the lock.