

Serrure 1 point

Single point lock

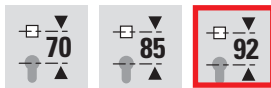
2560

Pêne dormant et 1/2 tour
Latch and deadbolt

Nombre de points
Number of points



Entraxes
Between centers



Largeur de tête
Face plate width



Verrouillage
Locking



Tours de clé
Key turn



Mécanisme
Mechanism



Réversibilité
Reversibility



Carré
Spindle



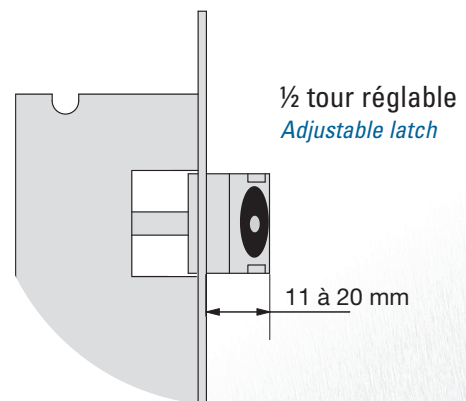
Normes - Réglementation
Standards - Regulations



Réf. : 2560.xx.0



- Serrure inox
- Pour portail et portillon
- Résistance brouillard salin 200 heures.
Sortie du 1/2 tour réglable de 11 à 20 mm.
- **Stainless steel lock**
- **For gate and gates**
- Salin mist resistance: 200 hours
Throw of the latch adjustable from 11 to 20 mm



p. 124
Ferme-portails
Gate closer

Plan page 144

	A	B	C	22 x 2,5
	32	47	20	2560.47.0
	37	52	20	2560.52.0
	42	57	20	2560.57.0

Gabarits de copiage / Templates for duplication : ref. 2836.01.0