

## SILNET



### DESCRIPTION:

- Gamme de spatules pour joints de mastics
- parfaitement adapté aux différents mastics ( Silicone, Acrylique, etc.)
  - pour tout support bois, Alu, PVC, Ciment, Inox, Stratifiés ...

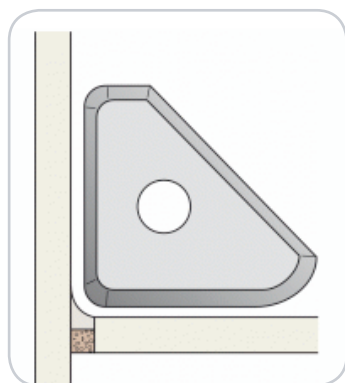
### CARACTÉRISTIQUES:

- 4 coins pour différentes formes de lissage
- en 3 matériaux différents
- trou pour accrochage

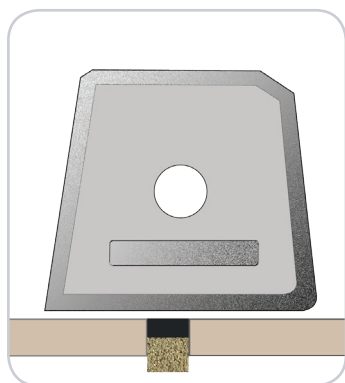


### APPLICATIONS:

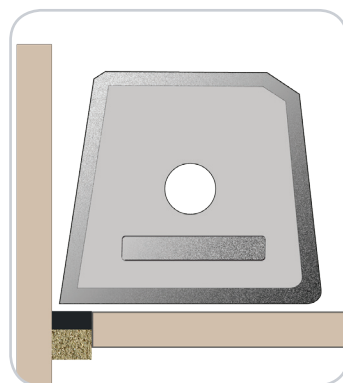
- finition menuiserie Alu ou PVC
- miroiterie
- cuisine et salles de bains



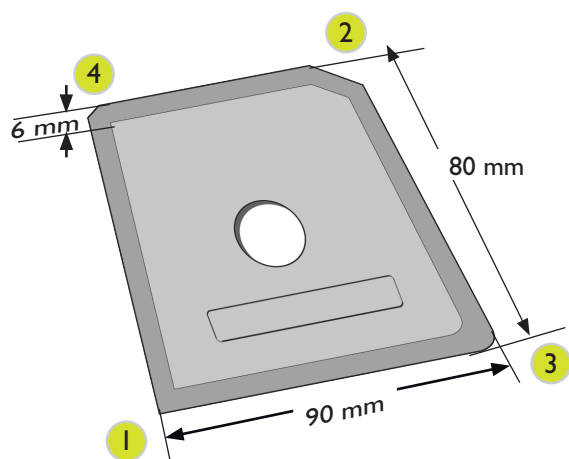
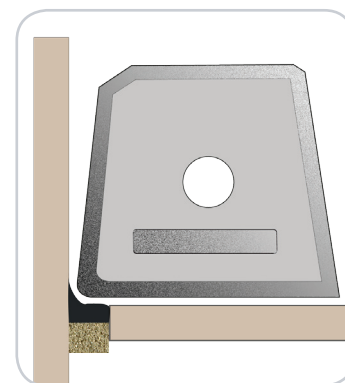
Réf. 780  
60 x 72 x 6 mm  
Polypropylène



Réf. 600  
80 x 90 x 5 mm  
Polyéthylène



Réf. 610  
80 x 90 x 5 mm  
EVA (Ethylene vinyl acetate)



- 1 angle 90°
- 2 angle bisauté 10°
- 3 angle arrondi
- 4 angle libre à définir au cutter

### CONDIONNEMENT

- en sachets de 4 (780) ou 2 spatules (600 et 610), en boîte de 5 sachets
- en boîte de 50 pièces (780) ou 40 pcs. (600 et 610)
- en boîte ECO de 250 (780) ou 200 (600 et 610)