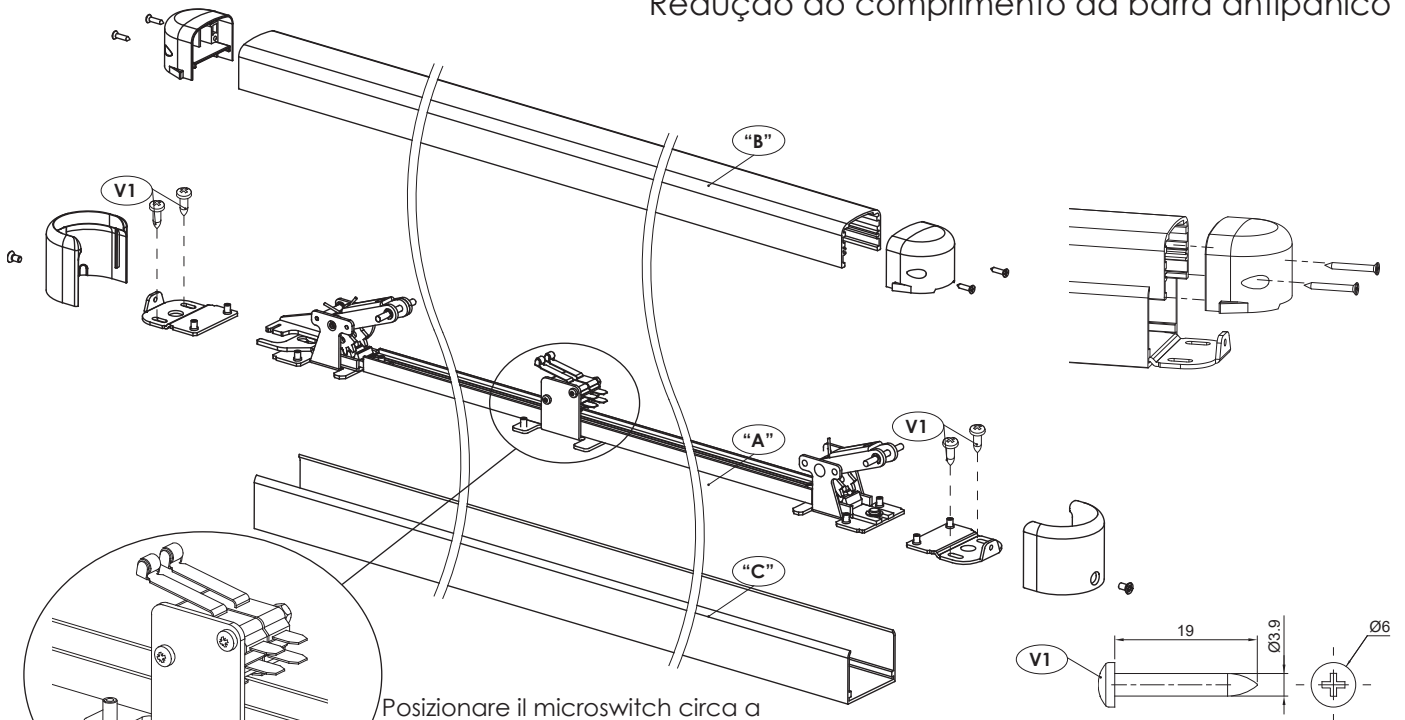
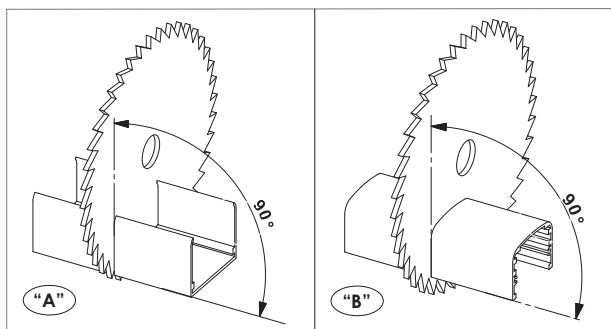


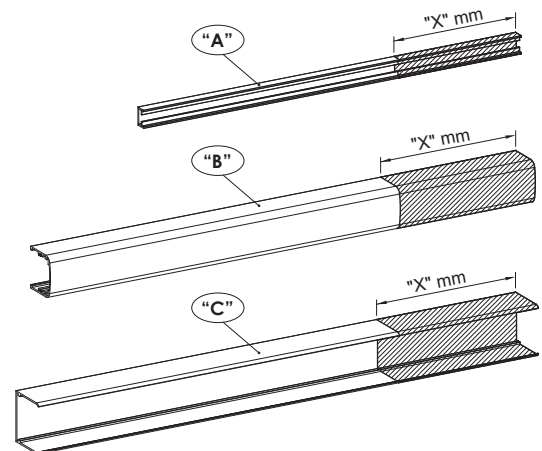
Riduzione lunghezza barra pulsante - Shorten the push bar length - Ablängen der Stange
Réduction longueur barre de poussée - Reducir la longitud de la barra de empuje
Redução do comprimento da barra antipânico



Posizionare il microswitch circa a metà distanza tra i due meccanismi
Place the microswitch in the middle of the two mechanisms
Placer le micro-interrupteur environ au milieu des deux mécanismes



Fare attenzione a tagliare ortogonalmente ai piani
Attention: cut perpendicularly to the planes
Attention: Couper à angle droit
Asegúrese de cortar en ángulo recto con los planes
Achten Sie darauf, genau im rechten Winkel zu schneiden
Prestar atenção para cortar perpendicularmente aos planos



Accorciare in misura uguale i tre profili
Shorten the three profiles to the same length
Raccourcir les trois profils à la même mesure
Acortar por igual en los tres perfiles
Die drei Profile auf gleiche Länge kürzen
Encurtar em medida igual os três perfis

Micro
16A - 125V AC
16A - 250V AC
0,6A - 125V DC
0,3A - 250V DC

