

pewag PLBW beta

pewag winner profilift beta. Une sécurité multipliée par 5.

Cet autre anneau de levage a une rotation à 360°. L'anneau de charge est mobile à 180° et peut-être positionné à l'angle souhaité avec l'aide du ressort de maintien. Dans les applications permises ce point de levage offre une sécurité multipliée par 5.

Grâce aux standards de qualité pewag, chaque anneau de levage possède un numéro de série individuel. Les anneaux de levage sont marqués avec la CMU pour l'application la plus défavorable, tenant compte de la CMU supérieure dans le cas de levage vertical. La vis hexagonale spéciale est faite en grade 10.9 interchangeable et garantie contre la perte.

Le profilift beta pewag winner est disponible en filetage métrique et UNC. Les versions en filetage non métriques sont aussi disponibles en grandes longueurs personnalisées.

Toutes les CMU définies suivant les applications, suivant le nombre de brins et les angles d'application sont présentées sur un tableau du manuel d'utilisation qui est joint avec chaque anneau de levage.

Aussi disponible avec des peTAG à la demande.

Usage permis

Pour les CMU dans les directions de traction autorisées, merci de vous référer au tableau des charges sur la page suivante.

Usage Non permis

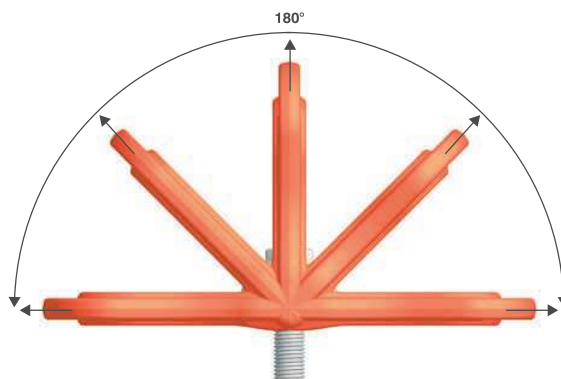
Lors du montage assurez-vous que la charge ne subisse pas les actions suivantes :

- L'orientation de la charge est bloquée
- L'orientation de la charge n'est pas dans le cas indiqué
- L'anneau de levage est bloqué sous ou contre une charge

L'anneau de levage doit être orienté dans la direction de la traction avant le levage. Ne se tourne pas sous la charge ! Pour des détails complémentaires, reportez-vous au manuel d'utilisation.



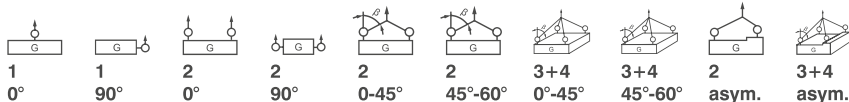
Direction de traction permise



Directions de traction permises

pewag PLBW beta

Méthode de levage
Nombre de brins
Angle d'inclinaison



Code	Filetage [mm]	Couple d serrage [Nm]	CMU [kg]									
PLBW 0,3 t	M8	6	500	300	1 000	600	400	300	600	450	300	300
PLBW 0,6 t	M10	10	1 000	600	2 000	1 200	800	600	1 300	900	600	600
PLBW 1 t	M12	15	1 300	1 000	2 600	2 000	1 400	1 000	2 100	1 500	1 000	1 000
PLBW 1,3 t	M14	30	2 000	1 300	4 000	2 600	1 800	1 300	2 700	1 900	1 300	1 300
PLBW 1,6 t	M16	50	2 500	1 600	5 000	3 200	2 200	1 600	3 400	2 400	1 600	1 600
PLBW 2 t	M18	70	3 000	2 000	6 000	4 000	2 800	2 000	4 200	3 000	2 000	2 000
PLBW 2,5 t	M20	100	3 500	2 500	7 000	5 000	3 500	2 500	5 300	3 700	2 500	2 500
PLBW 3 t	M22	120	4 500	3 000	9 000	6 000	4 200	3 000	6 300	4 500	3 000	3 000
PLBW 4 t	M24	160	5 500	4 000	11 000	8 000	5 600	4 000	8 400	6 000	4 000	4 000
PLBW 5 t	M27	200	6 500	5 000	13 000	10 000	7 000	5 000	10 500	7 500	5 000	5 000
PLBW 6,3 t	M30	250	7 000	6 300	14 000	12 600	8 800	6 300	13 200	9 400	6 300	6 300
PLBW 8 t	M33	270	9 000	8 000	18 000	16 000	11 000	8 000	16 500	12 000	8 000	8 000
PLBW 10 t	M36	320	11 000	10 000	22 000	20 000	14 000	10 000	21 000	15 000	10 000	10 000
PLBW 12,5 t	M42	400	13 500	12 500	27 000	25 000	17 500	12 500	26 300	18 700	12 500	12 500
PLBW 15 t	M48	600	16 000	15 000	32 000	30 000	21 000	15 000	32 000	22 500	15 000	15 000

Code	Filetage [inch]	Couple d serrage [ft-lbs]	CMU [lbs]									
PLBW U5/16	5/16"-18	4.50	1 100	660	2 200	1 320	900	660	1 400	900	660	660
PLBW U 3/8	3/8"-16	7.50	2 200	1 300	4 400	2 600	1 800	1 300	2 700	1 900	1 300	1 300
PLBW U 7/16	7/16"-14	11	2 800	2 200	5 600	4 400	3 000	2 200	4 600	3 300	2 200	2 200
PLBW U 9/16	9/16"-12	22	4 400	3 000	8 800	6 000	4 200	3 000	6 300	4 500	3 000	3 000
PLBW U 5/8	5/8"-11	37	5 500	3 500	11 000	7 000	4 900	3 500	7 300	5 200	3 500	3 500
PLBW U 3/4	3/4"-10	74	6 600	5 500	13 200	11 000	7 700	5 500	11 500	8 200	5 500	5 500
PLBW U 7/8	7/8"-9	118	12 000	8 800	24 000	17 600	12 300	8 800	18 500	13 200	8 800	8 800
PLBW U1	1"-8	148	13 000	11 000	26 000	22 000	15 400	11 000	23 000	16 500	11 000	11 000
PLBW U1 1/8	1 1/8"-7	185	14 300	13 500	28 600	27 000	18 900	13 500	28 300	20 200	13 500	13 500
PLBW U1 1/4	1 1/4"-7	200	19 800	17 500	39 600	35 000	24 500	17 500	36 700	26 200	17 500	17 500
PLBW U1 3/8	1 3/8"-6	236	24 000	22 000	48 000	44 000	30 800	22 000	46 200	33 000	22 000	22 000
PLBW U1 1/2	1 1/2"-6	295	25 000	24 000	50 000	48 000	33 600	24 000	50 400	36 000	24 000	24 000

Coefficient de sécurité 5

Important : Sujet à changements techniques !



Pour les images en 3D des anneaux de levage, visitez www.pewag.com