

XHANDER

Notice de montage

Ce manuel doit impérativement être remis aux monteurs



Manuel d'instructions - FR

Sommaire

Chapitre 1 : Les spécifications techniques de la tour mobile d'accès et de travail.....	3
1-1 : Caractéristiques techniques	3
1-2 : Les nomenclatures des différents modèles.....	4
1-3 : Les schémas de composition des modèles (par taille).....	5
1-4 : Précautions de montage, modification et d'utilisation	6
Chapitre 2 : Le montage	7
2-1 : Montage de la base.....	7
2-2: Lisses basses.....	8
2-3: Mise en place du plateau pour une configuration 1m	8
2-4: Mise en place des lisses pour une configuration 1m.....	9
2-5 : Mise à niveau du produit et réglage des roues	9
2-6 : Mise en place des échelles pour une configuration supérieure à 1m.....	10
2-6-1 : Astuce.....	10
2-6-2 : Echafaudage 2 et 4m	10
2-3-2 : Echafaudage 3 et 5m	10
2-7 : Stabilisateurs.....	11
2-7-1 : Règles de montage	11
2-7-2 : Montage	12
2-8 : Lisses	13
2-8-1 : Méthode	13
2-8-2 : Positions suivant modèle	15
2-8-3 : Déverrouillage verrou lisse.....	15
2-9 : Plateau	16
2-9-1 : Méthode.....	16
2-9-2 : Ouverture trappe.....	17
2-9-3 : Position suivant modèle.....	18
2-10 : Montage niveau supplémentaire.....	18
2-10-1 : Echafaudage 3 m	18
2-10-2 : Echafaudage 4m	18
2-10-3 : Echafaudage 5m	21
2-11 : Décalage de niveau	22
Chapitre 3 : L'après montage et l'avant utilisation	23
Chapitre 4 : Les consignes	24
Chapitre 5 : La vérification, l'entretien, la maintenance et le démontage.....	26
Chapitre 6: Encombrement.....	27
Chapitre 7 : Le Démontage	27
Chapitre 8 : Environnement	28
Chapitre 9 : La garantie	28

Chapitre 1 : Les spécifications techniques de la tour mobile d'accès et de travail

1-1 : Caractéristiques techniques :

Construction :

Structure aluminium sertie

DIM PATEAU	
LONGUEUR (m)	1,455
LARGEUR (m)	0,515
CHARGE PONCTUELLE (kg)	150 kg
CHARGE ADMISSIBLE (kg)	151 kg

Charge structure :

- Charge ponctuelle : **150 kg sur un seul plateau chargé**
- Charge maxi admissible sur un seul niveau : **2000 N/m² (≈ 151 kg) uniformément réparti sur le plateau**
- 1 personne par plateau (voir tableau ci-dessus)
- Seul le dernier plateau peut être chargé avec la personne dessus, **sans oublier de respecter les limites de charges indiquées ci-dessus !**

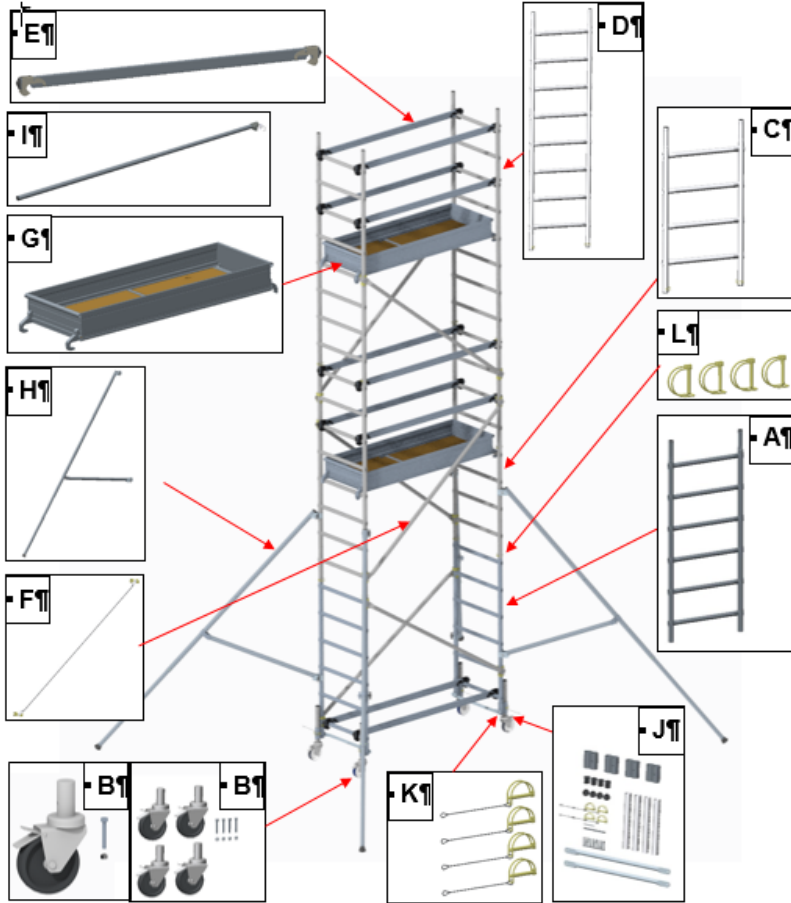


Emploi obligatoire des stabilisateurs

Obligatoire pour toutes les hauteurs de la tour mobile excepté la version 1m



1-2 Les nomenclatures des différents modèles

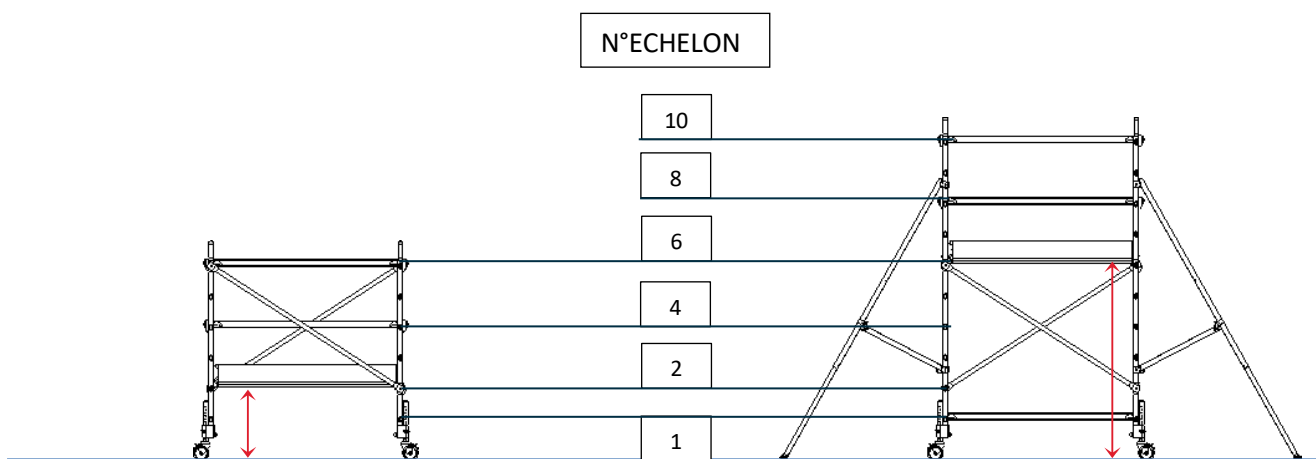


A		B		C	
Référence	Désignation	Référence	Désignation	Référence	Désignation
29402 942	Echelle de base	20400 000 20400 004	Kit 4 roues Ø125 Roue Ø125	20402 011	Rehausse 4 échelons
D		E		F	
Référence	Désignation	Référence	Désignation	Référence	Désignation
20402 013	Rehausse 8 échelons	20400 031	Lisse	20400 046	Diagonale
G		H		I	
Référence	Désignation	Référence	Désignation	Référence	Désignation
02003 906	Plateau bac	20400 020	Stabilisateur	20400 090	Perche
J		K		L	
Référence	Désignation	Référence	Désignation	Référence	Désignation
02407 213	Kit réglage roue	02408 221	Goupille de roue	02400 216	Goupille d'échelle

1-3 : Les schémas de composition des modèles (par taille)

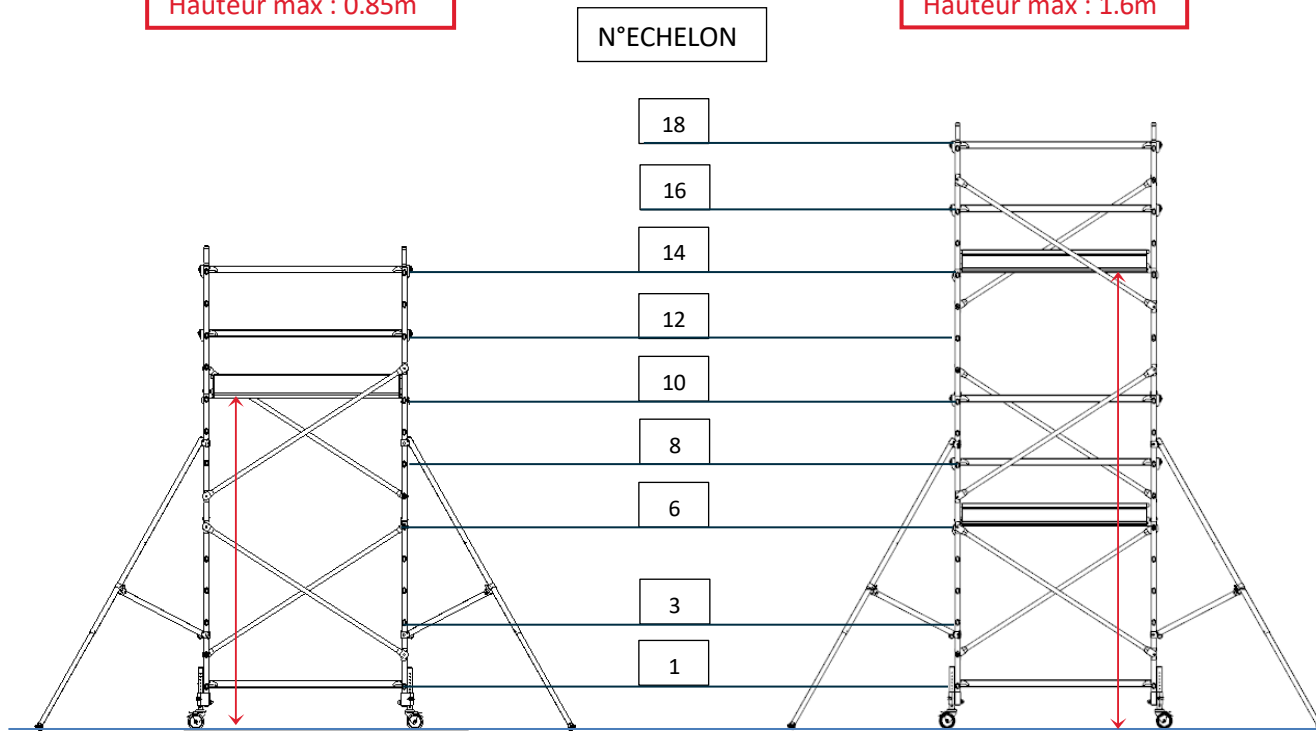
Tableau des configurations possible suivant produits		1m	2m	3m	4m	5m
PRODUIT	68 957 478 (3m)					
	68 957 486 (5m)					

Hauteur plateau ≠ hauteur travail
Adapter la hauteur plateau à la zone de travail



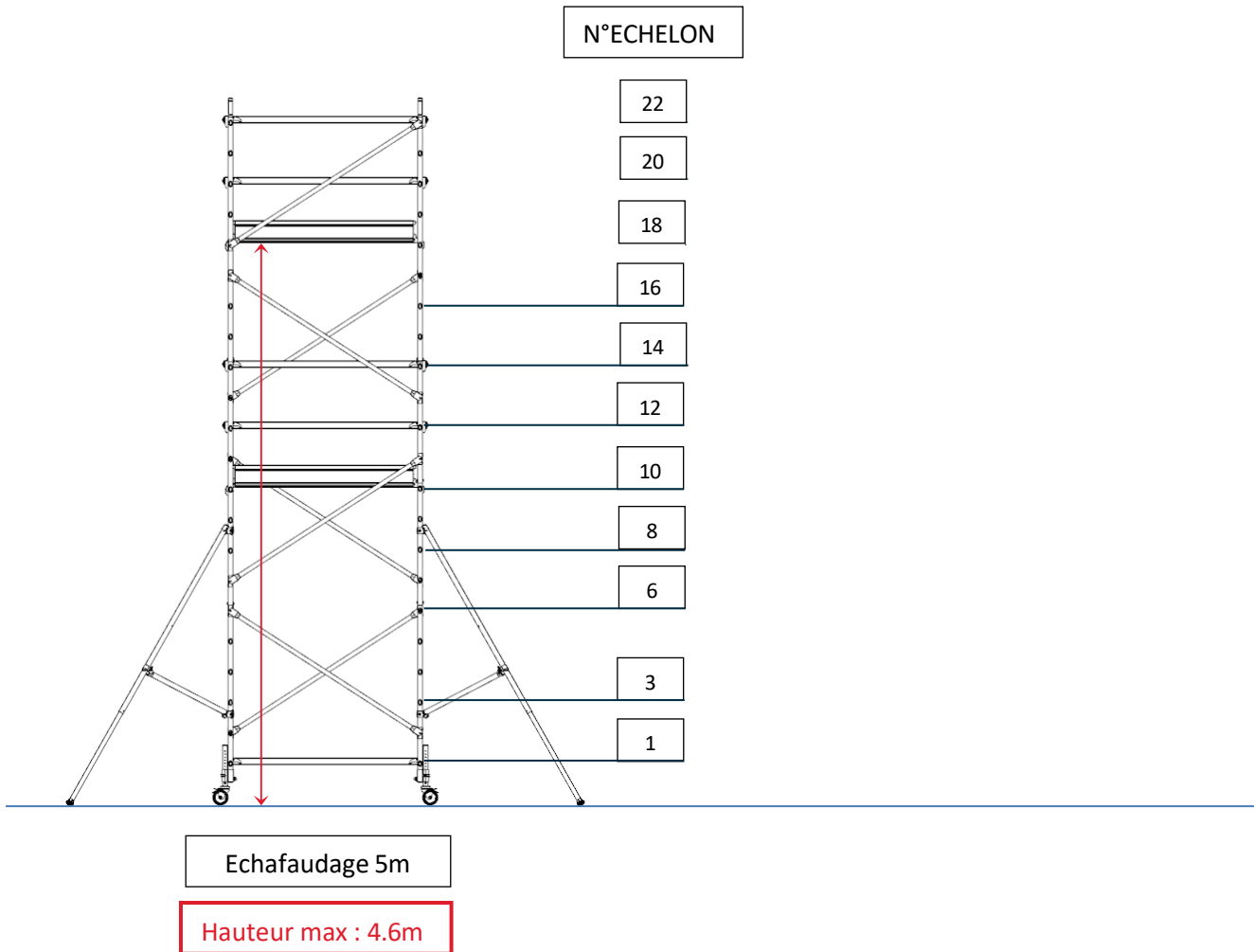
Echafaudage 1m
Hauteur max : 0.85m

Echafaudage 2m
Hauteur max : 1.6m



Echafaudage 3m
Hauteur max : 2.6m

Echafaudage 4m
Hauteur max : 3.6m



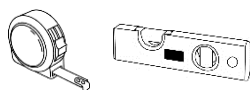
1-4 : Précautions de montage, modification et d'utilisation

- Le manuel d'instructions doit être disponible sur le lieu d'utilisation de la tour mobile.
- Cette tour mobile d'accès et de travail doit uniquement être utilisée conformément au présent manuel, sans aucune modification.
- Les tours mobiles d'accès et de travail doivent uniquement être utilisées conformément aux réglementations nationales.
- Utilisation intentionnelle en tant que moyen d'accès à la zone de travail.
- Que tous les composants, outils et autres équipements nécessaires pour assembler la tour mobile doivent être disponible sur le chantier.
- Avant d'assembler la tour mobile d'accès et de travail, il convient de vérifier l'emplacement afin d'identifier et de prévenir les phénomènes dangereux lors de l'assemblage, de la modification et du démontage, y compris, sans s'y limiter :
 - Les conditions au sol ;
 - Le niveau de pente ;
 - Les obstacles (terrestres et aériens) ;
 - Les conditions météorologiques ;
 - Les phénomènes dangereux électriques.
- Assembler la tour mobile d'accès et de travail suivant ce manuel de montage et d'utilisation.
- S'assurer que toutes les goupilles nécessaires et tous les verrous soient bien en place.
- L'échafaudage doit être monté et démonté uniquement par un personnel formé aux instructions de montage et d'utilisation.
- Les cours de formation de l'utilisateur ne peuvent pas se substituer aux manuels d'instructions, mais seulement les compléter.
- Seuls les composants d'origine spécifiés dans le présent manuel doivent être utilisés.
- Les composants endommagés ou défectueux ne doivent pas être utilisés.
- Pour tout montage d'élément, se référer aux schémas ci-avant §1-2.

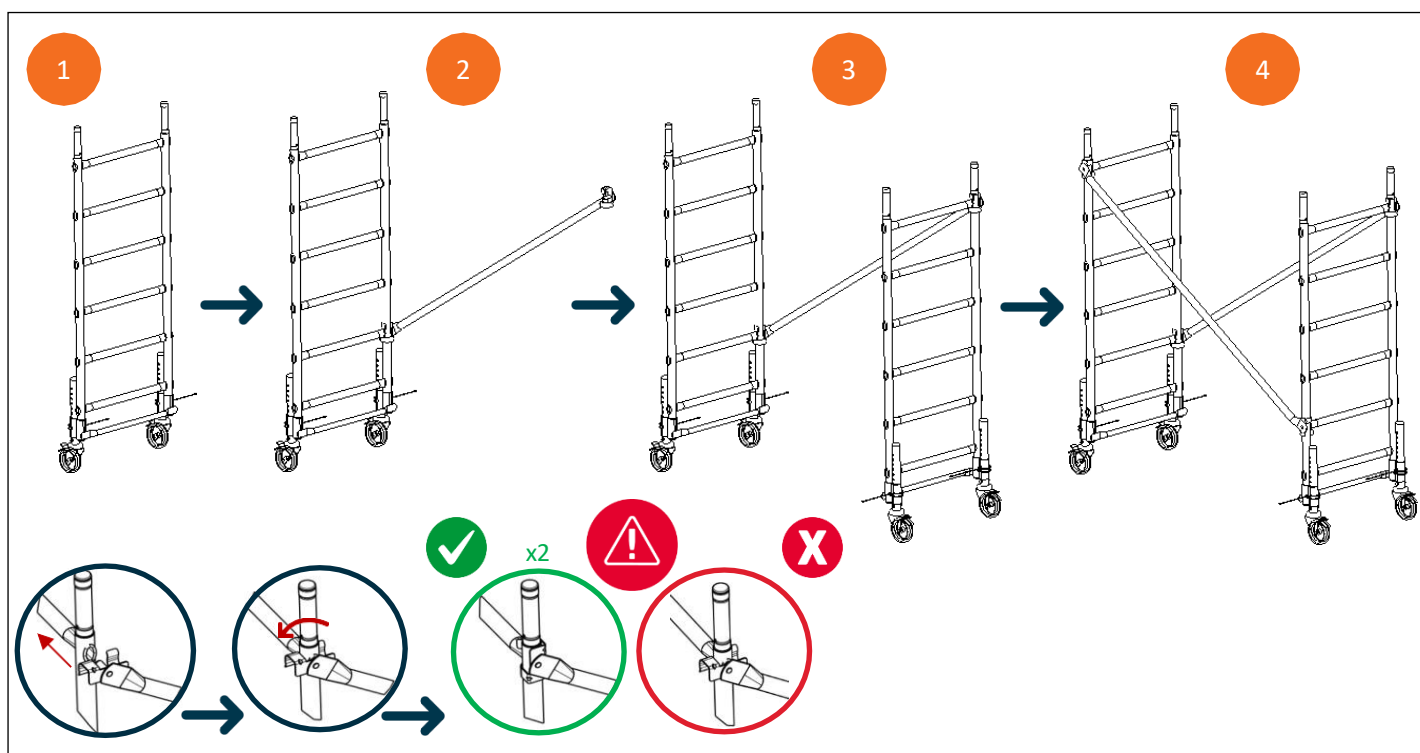
- Le port d'EPI (Equipements de Protection Individuels) est obligatoire pour le montage et le démontage.
- Les stabilisateurs doivent toujours être installés en respectant leurs positions angulaires, se référer aux schémas et tableaux ci-après §2-7 (Règles de montage stabilisateurs).
- Montage à 2 personnes.
- L'accès aux différents niveaux s'effectue par l'intérieur de la tour mobile via les trappes.
- Le hissage des éléments pour l'élévation du produit se font du côté garde-corps une fois celui-ci mis.
- Le hissage des outils ou autres éléments pendant l'utilisation du produit se fait par les trappes d'accès des plateformes.
- Ce produit doit uniquement être utilisé conformément au manuel d'instructions.
- Les tours mobiles d'accès et de travail ne sont pas des points d'ancrage pour les systèmes d'arrêt de chute.
- Le travail sur un plateau n'est autorisé qu'avec un garde-corps complet comprenant les mains courantes, les lisses intermédiaires et les plinthes.
- Après assemblage ou modification, les informations minimales suivantes doivent être affichées sur la tour mobile d'accès et de travail et être clairement visibles depuis le sol (par exemple sur une étiquette) :
 - Le nom et les coordonnées de la personne responsable ;
 - Si la tour mobile d'accès et de travail est prêt ou non à être utilisée ;
 - La classe de chargement et la charge uniformément répartie ;
 - Si la tour mobile d'accès et de travail est uniquement destinée à un usage en intérieur ;
 - La date d'assemblage.

Chapitre 2 : Le montage

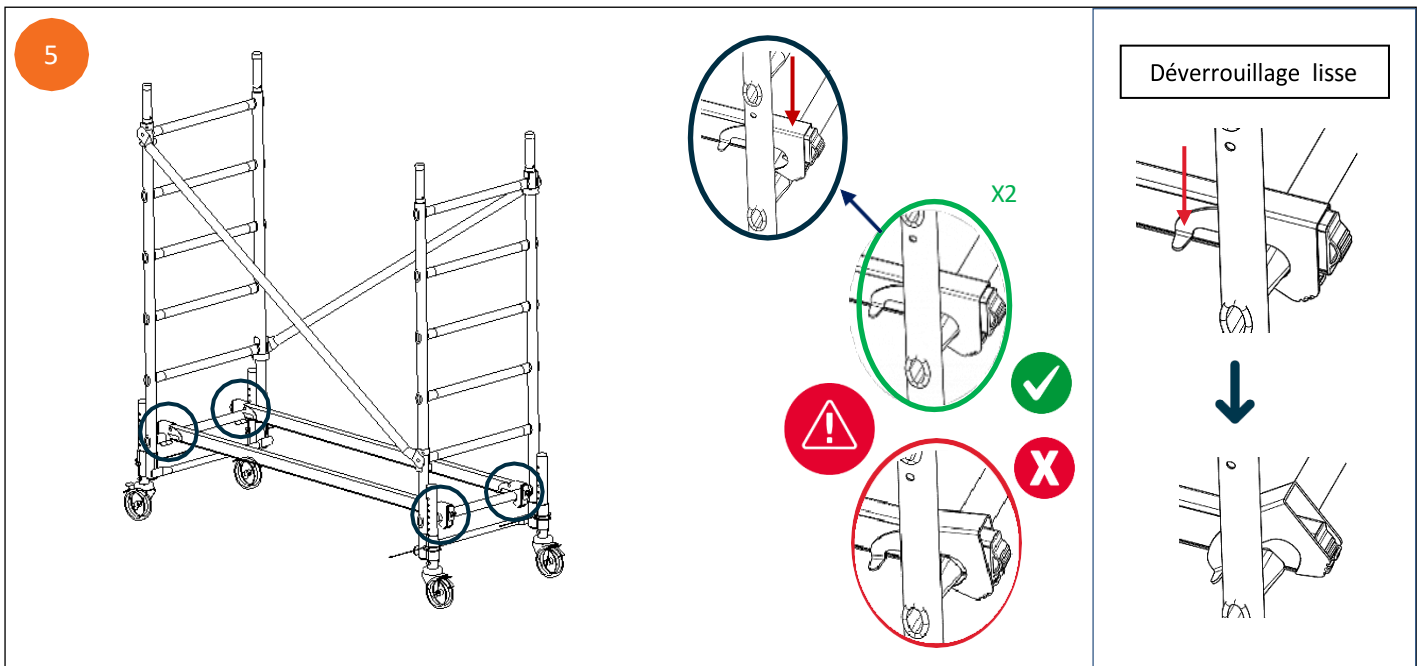
2-1 : Montage de la base



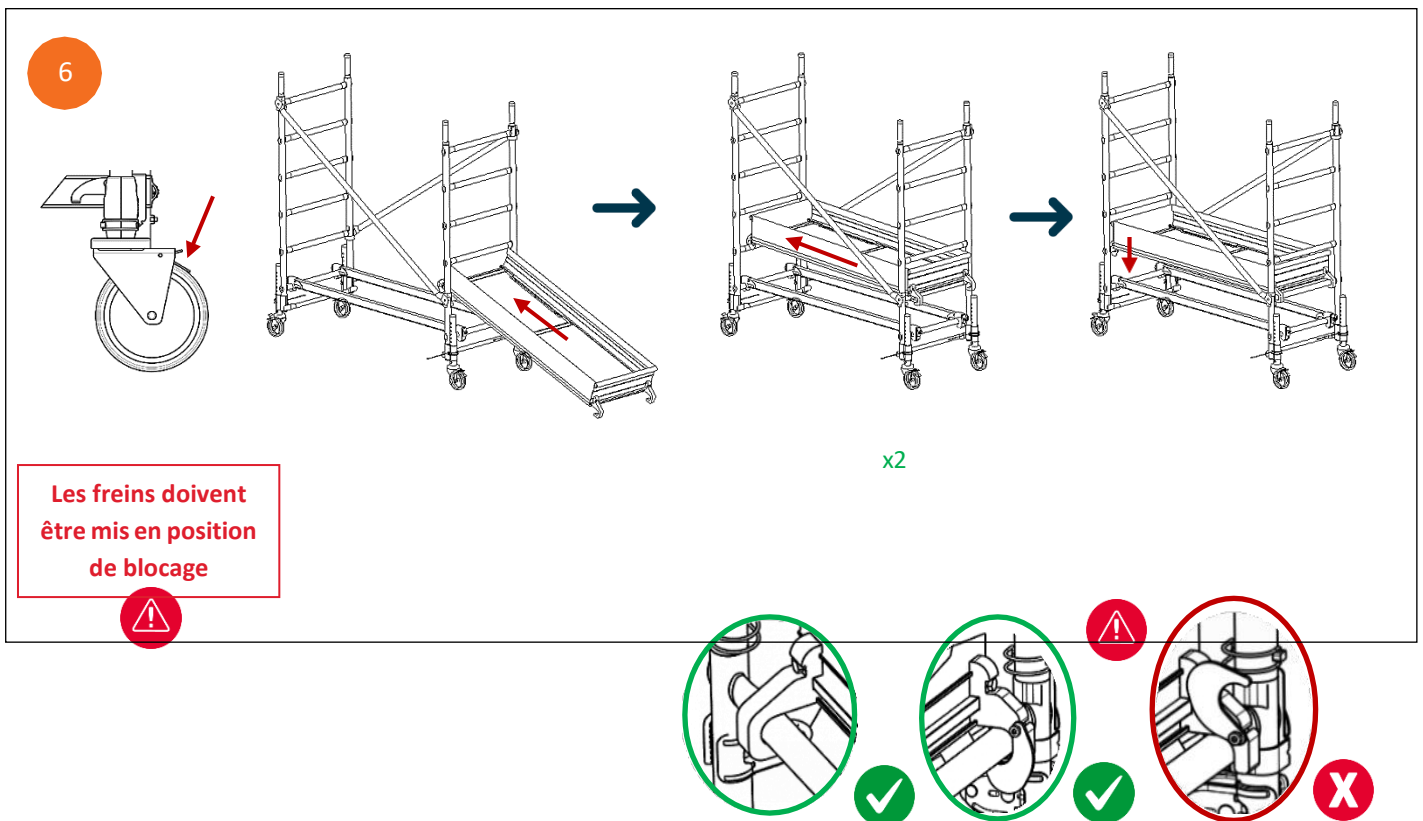
**MONTAGE A DEUX PERSONNES
OBLIGATOIRE**



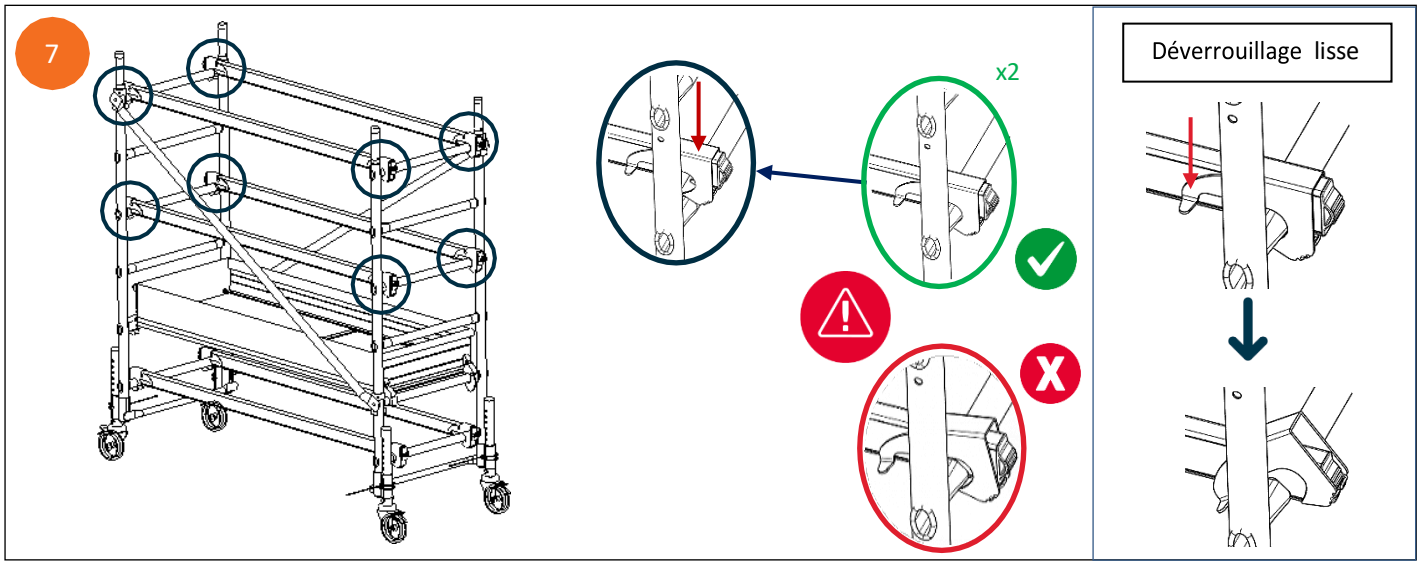
2-2 : Lisses basses



2-3 : Mise en place du plateau pour une configuration 1m :

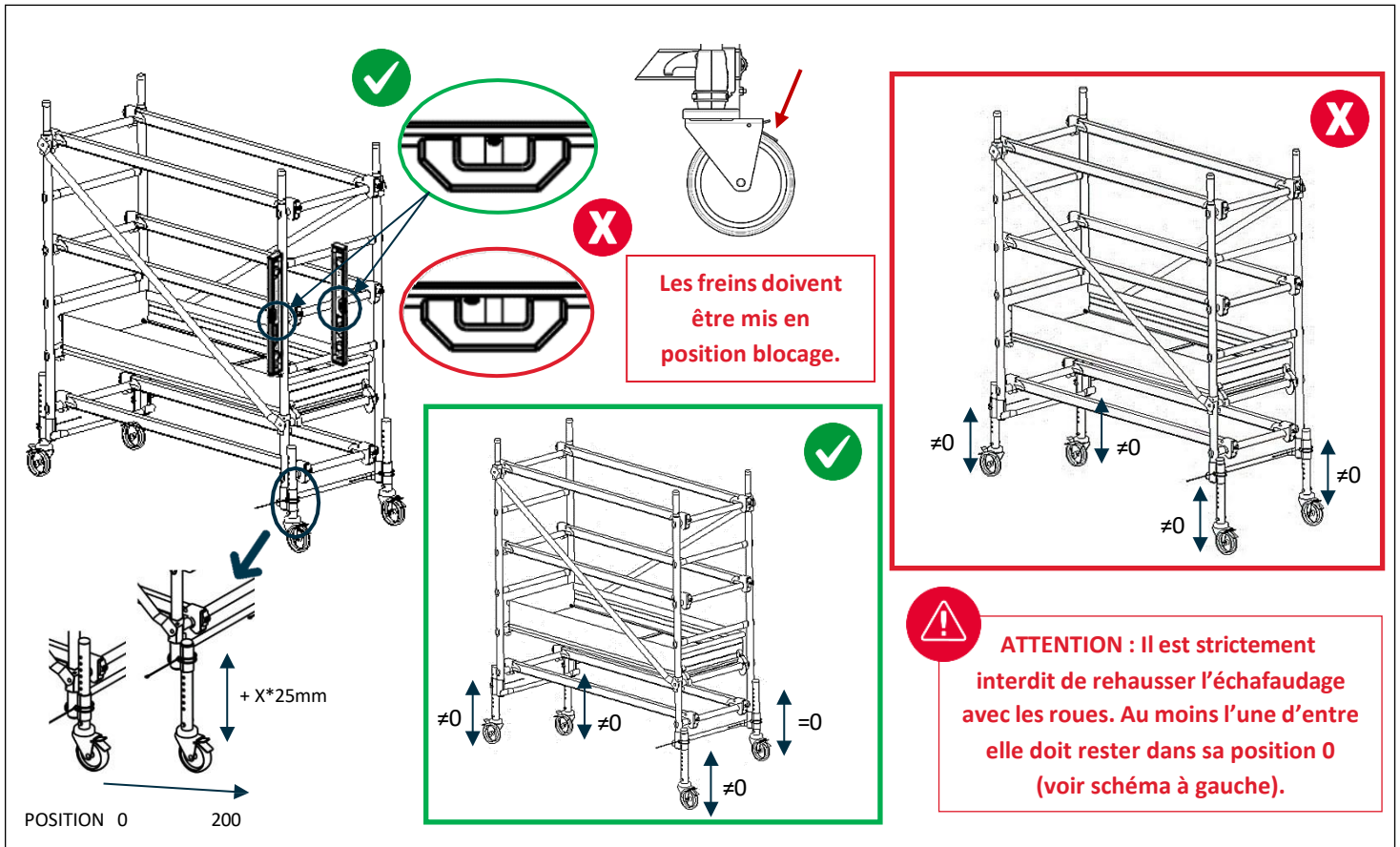


2-4 : Mise en place des lisses pour une configuration 1m :



2-5 : Mise à niveau du produit et réglage des roues :

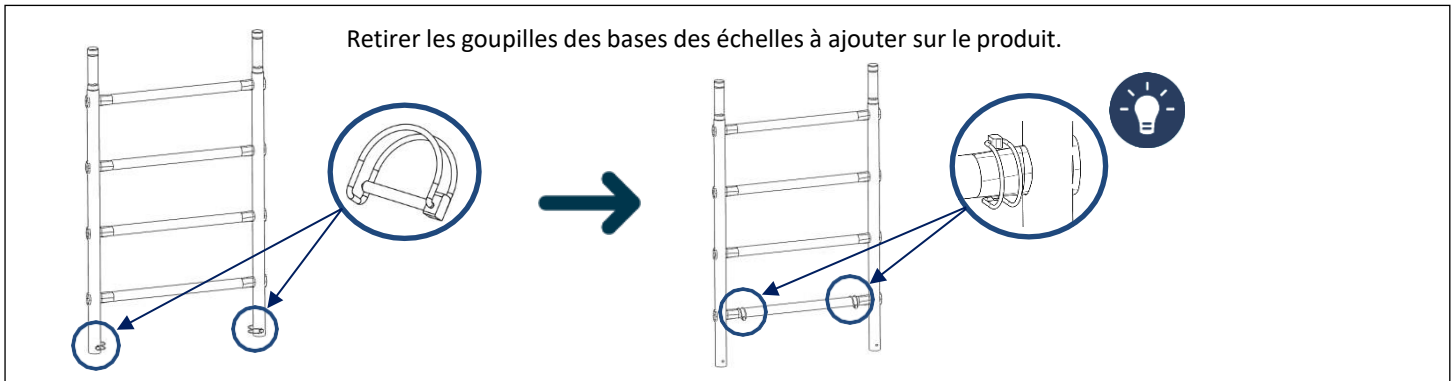
Avant de continuer : Mettre la base à son emplacement, s'assurer que les roues soient bloquées à l'aide du frein. Mettre de niveau l'équipement



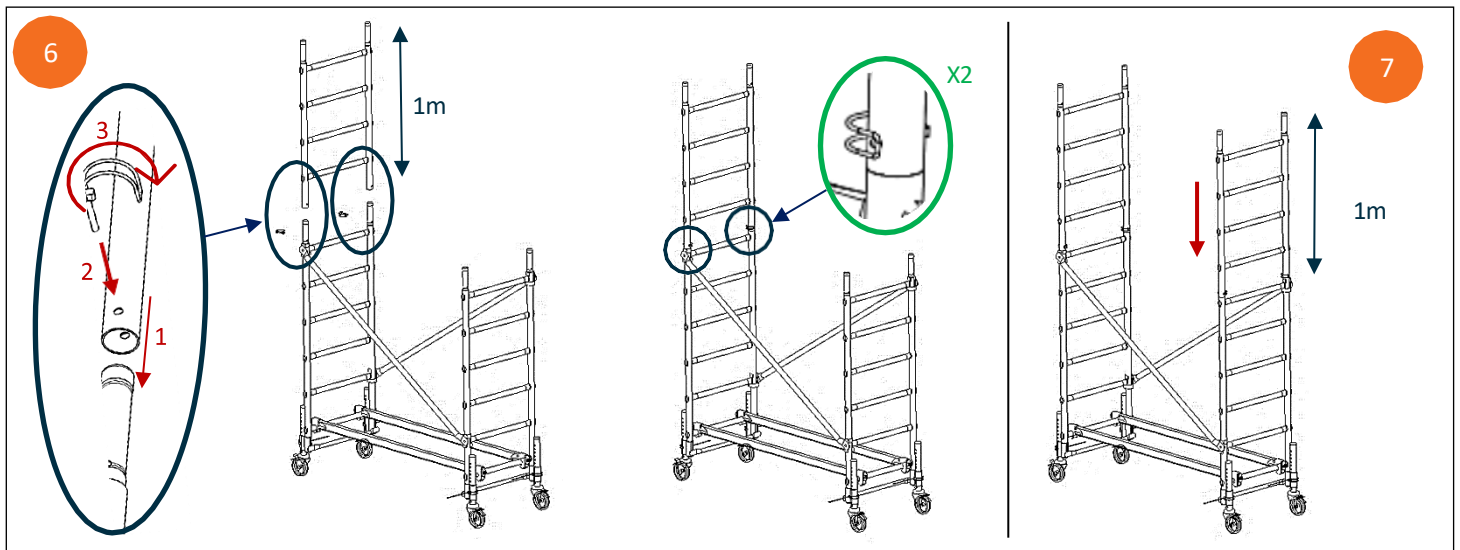
Le produit est prêt à être utilisé à une hauteur de 0.85m

2-6 : Mise en place des échelles pour une configuration supérieure à 1m :

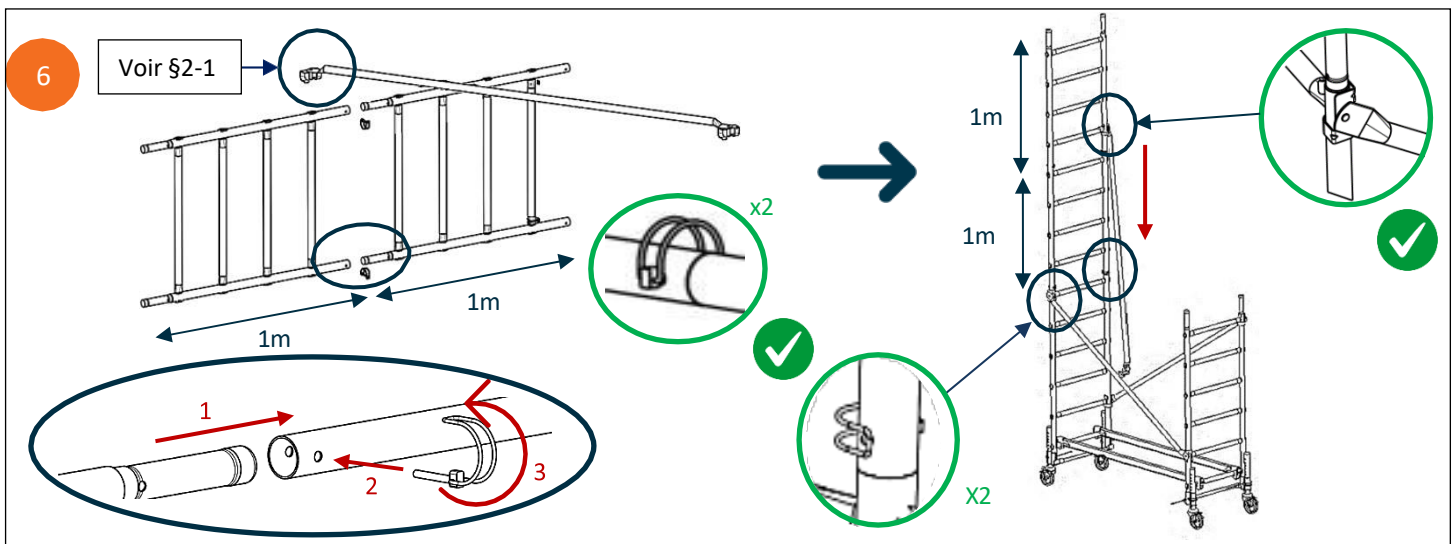
2-6-1 : Astuce

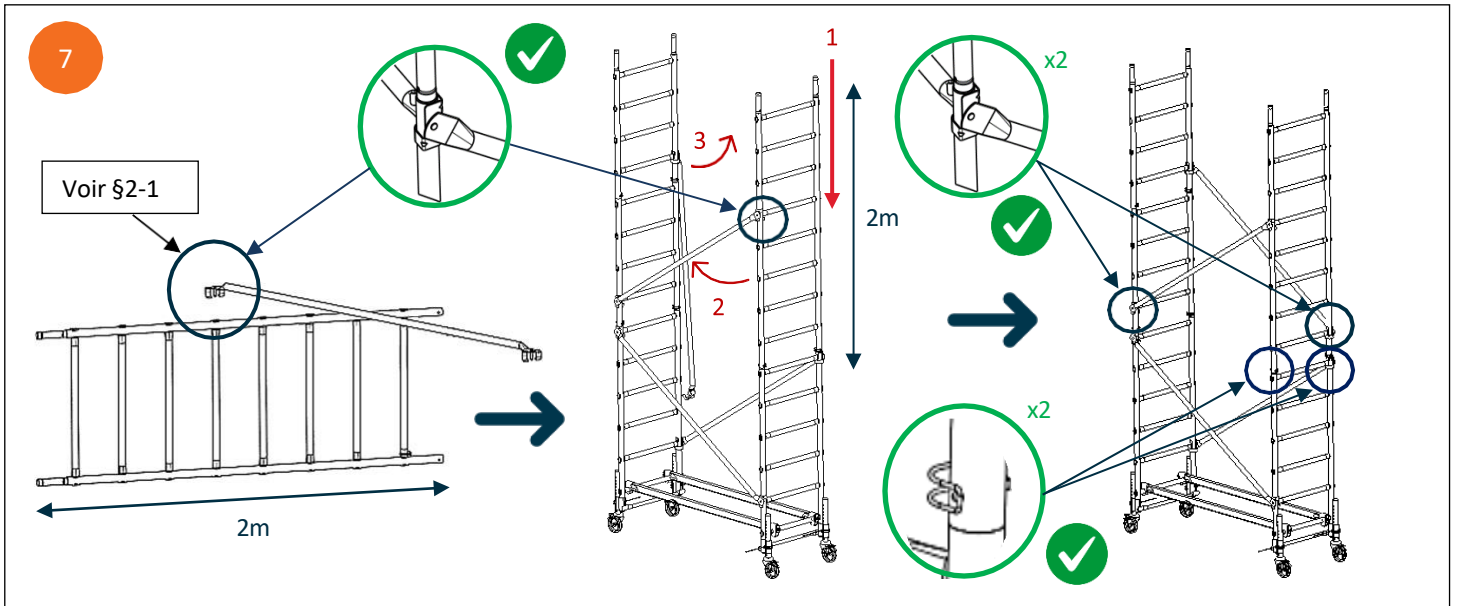


2-6-2 : Echafaudage 2 et 4m



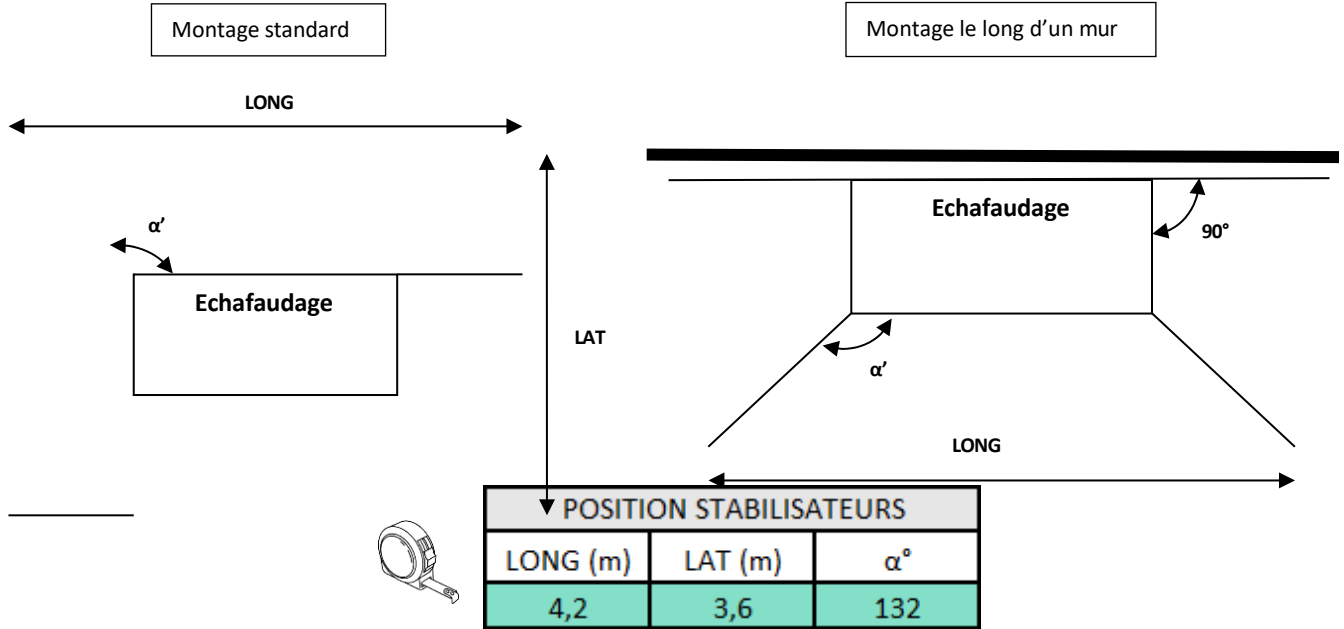
2-3-2 : Echafaudage 3 et 5m





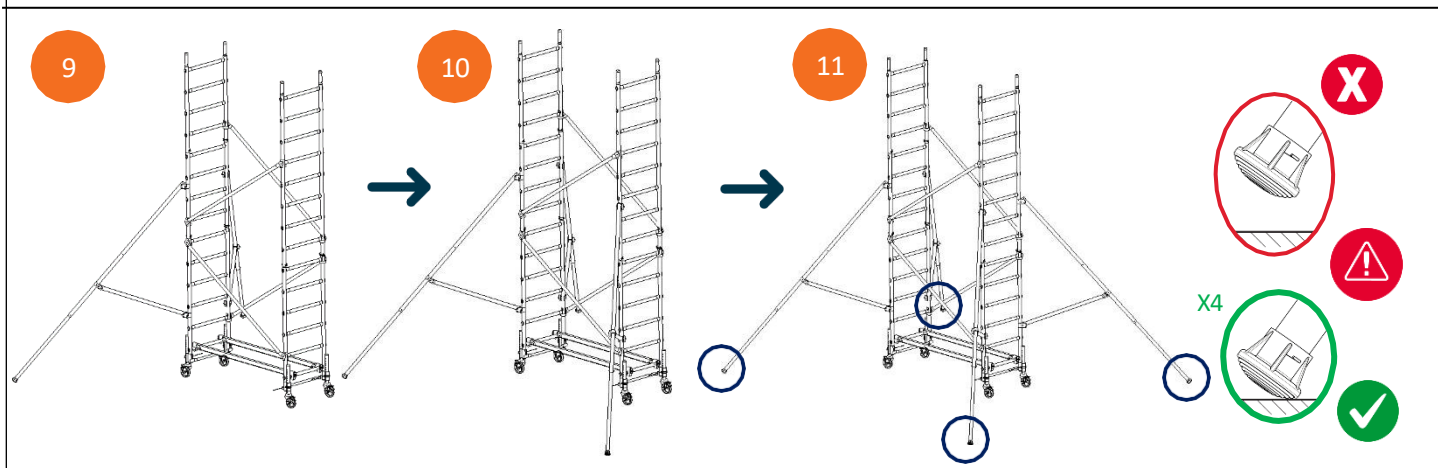
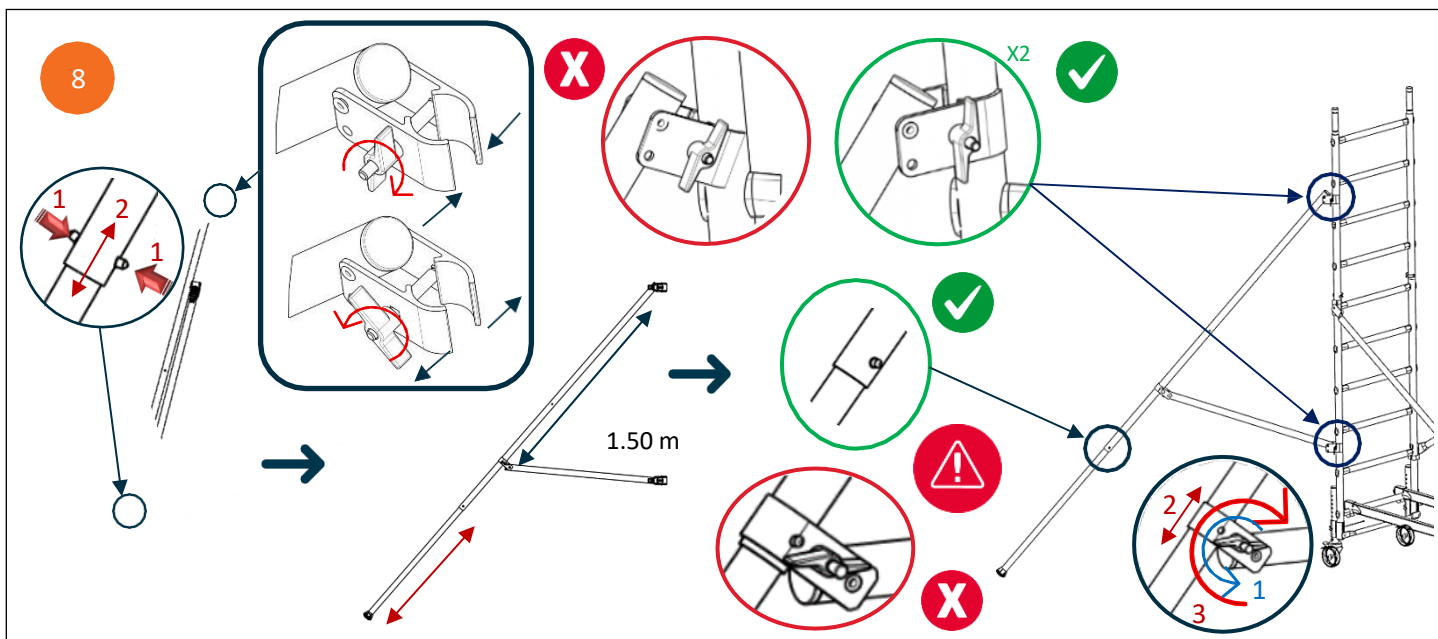
2-7 : Stabilisateurs

2-7-1 : Règles de montage



2-7-2 : Montage

Rappel pas de stabilisateurs pour l'échafaudage 1m (Ne pas tenir compte des §2.7 et §2.8).



POSITIONS STABILISATEURS SUIVANT VERSION	
Echafaudage 2 et 4 m	Echafaudage 3 et 5 m

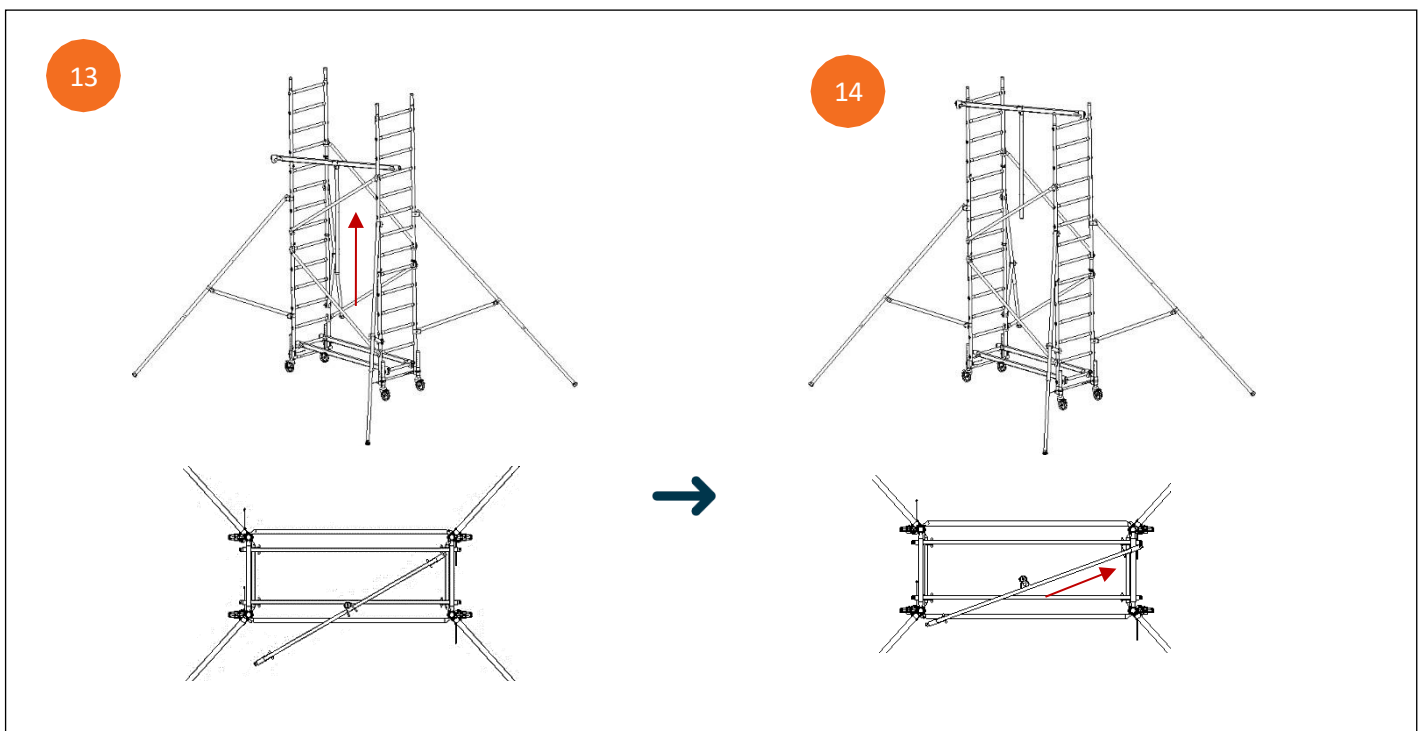
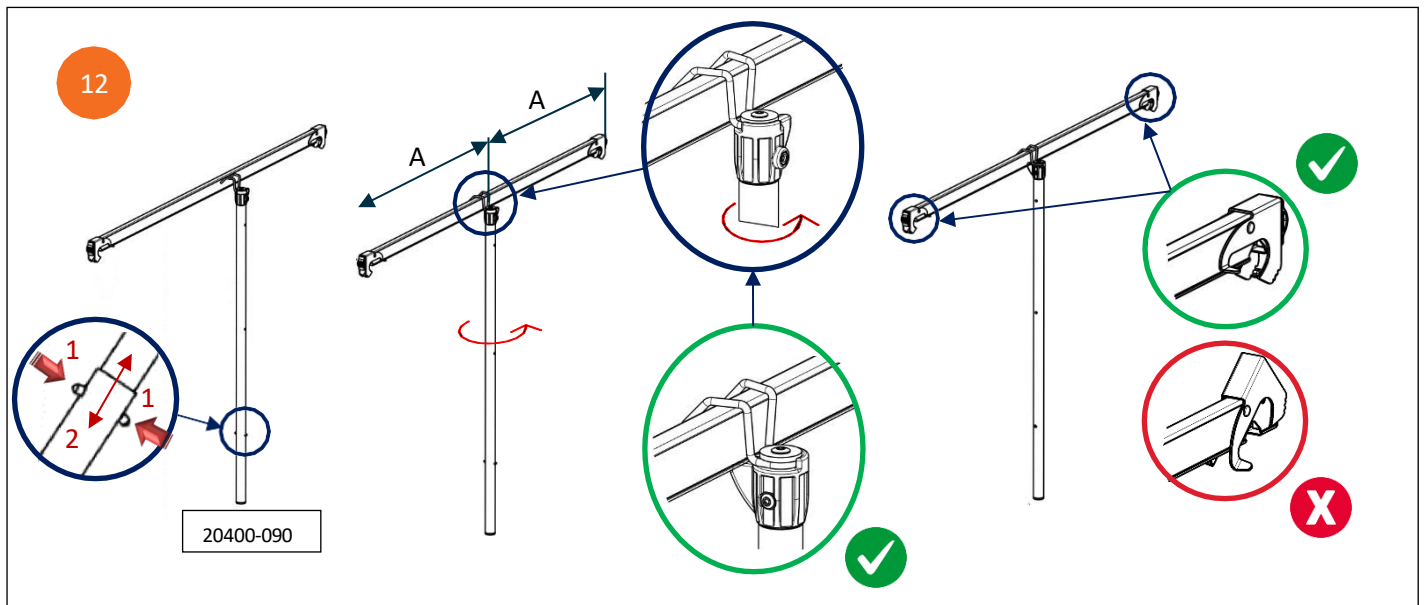
2-8 : Lisses

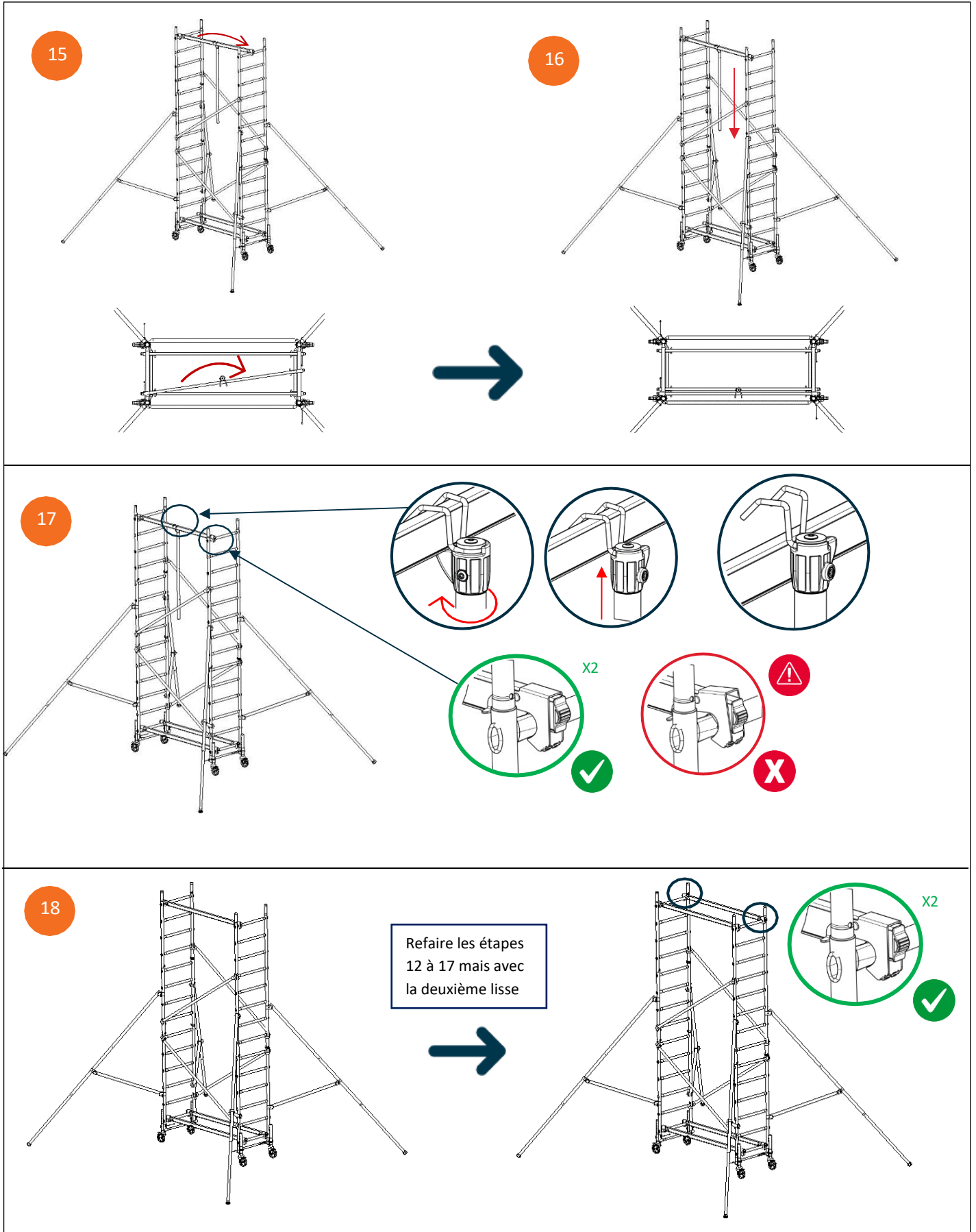


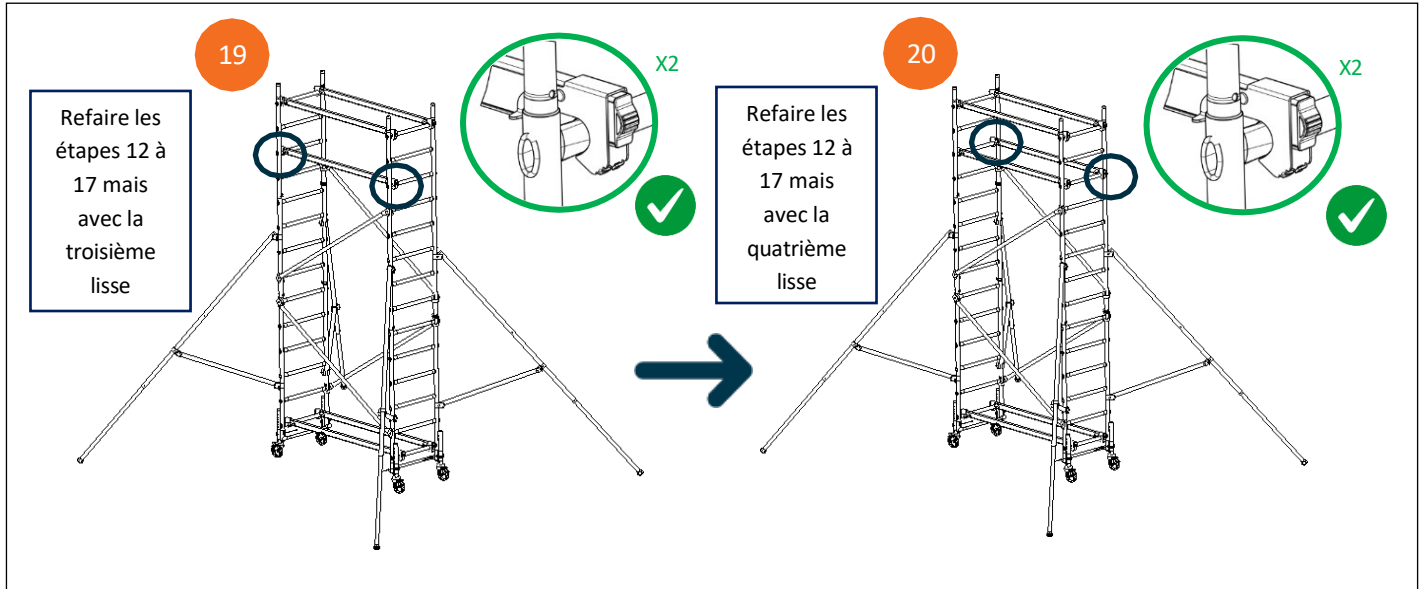
Avant de poursuivre vérifier que les stabilisateurs ne bougent plus, pour cela il faut que :

- les stabilisateurs touchent le sol
- distances et angles conforme aux règles de montage
- les verrous soient à leurs place et bien serrés

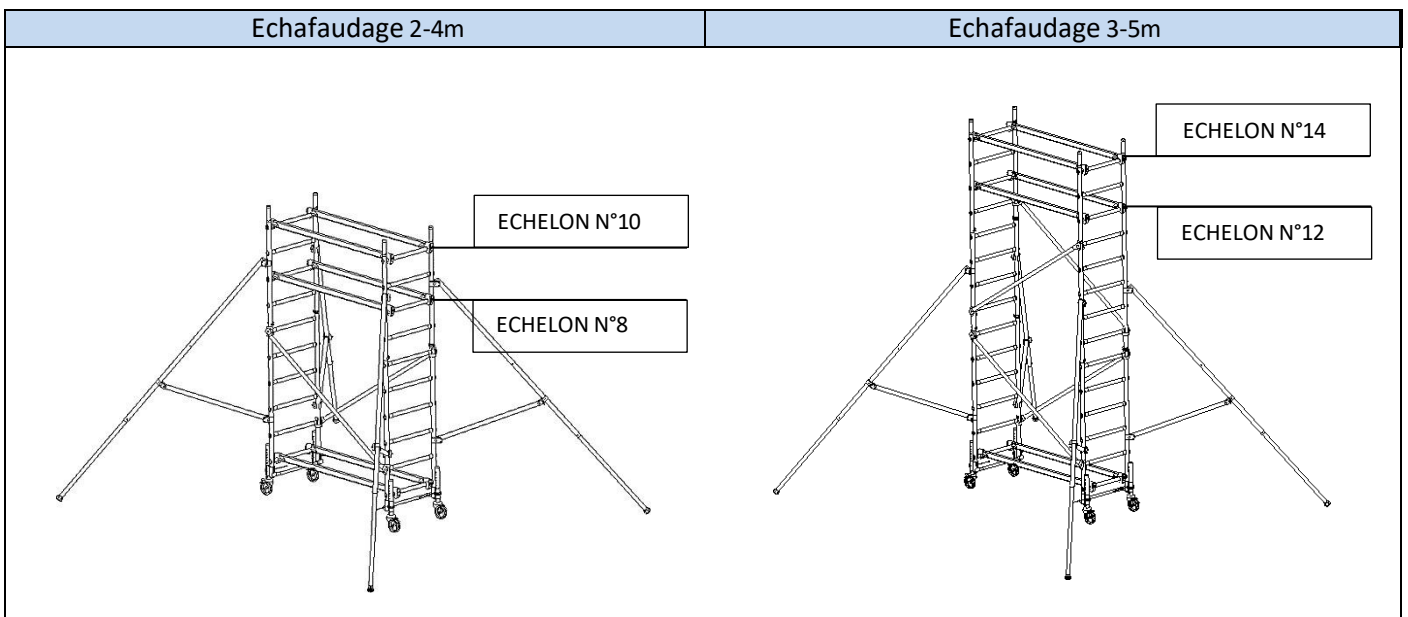
2-8-1 : Méthode



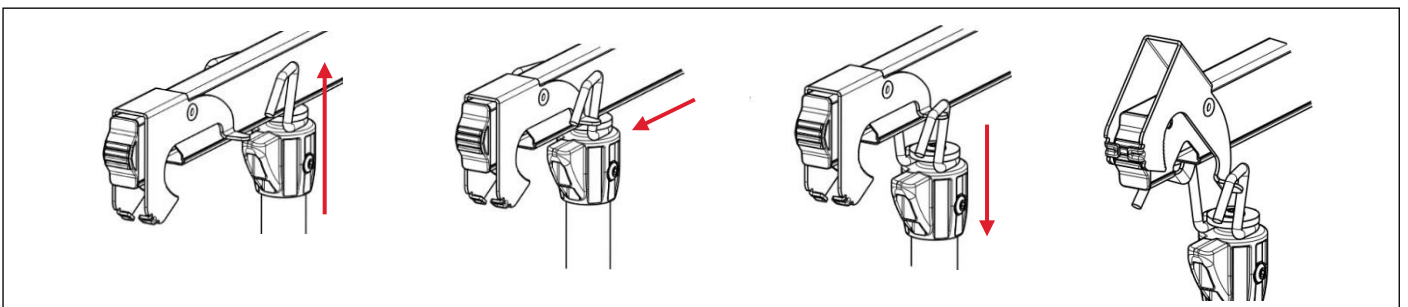




2-8-2 : Positions suivant modèle



2-8-3 : Déverrouillage verrou lisse

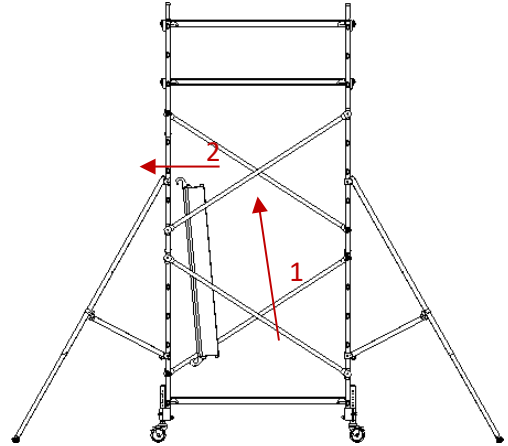
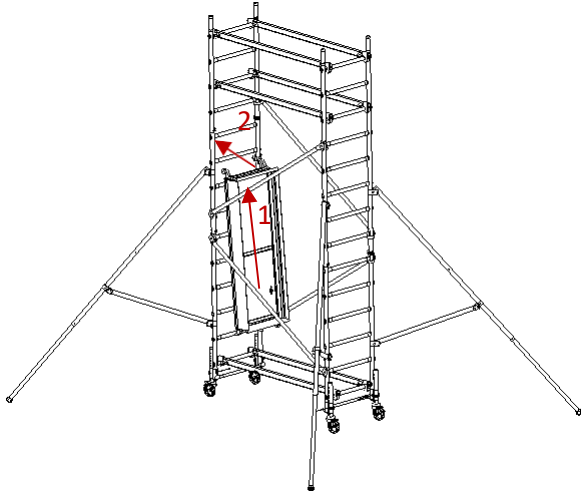


2-9 : Plateau

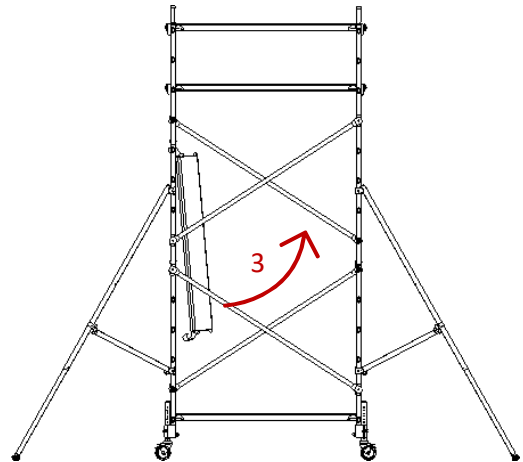
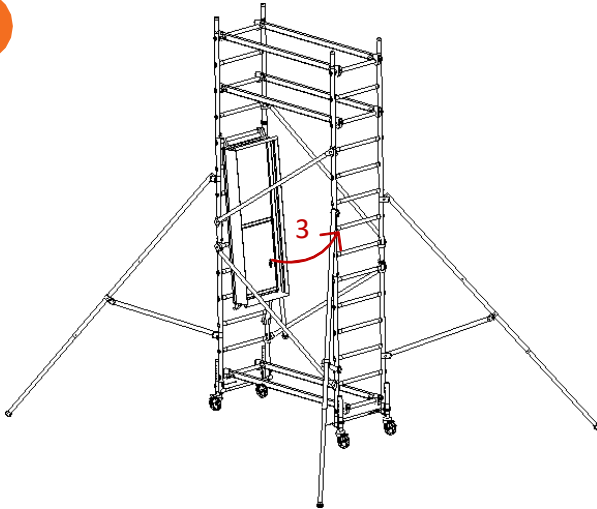
2-9-1 : Méthode

21

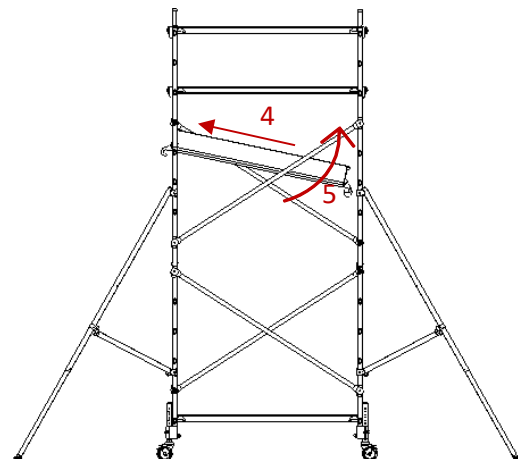
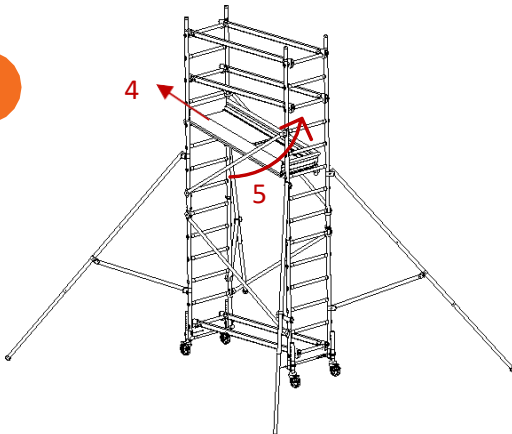
Avant l'installation du plateau bac, vérifier le bon serrage de toutes les vis et qu'aucune pièce ne soit détériorée.

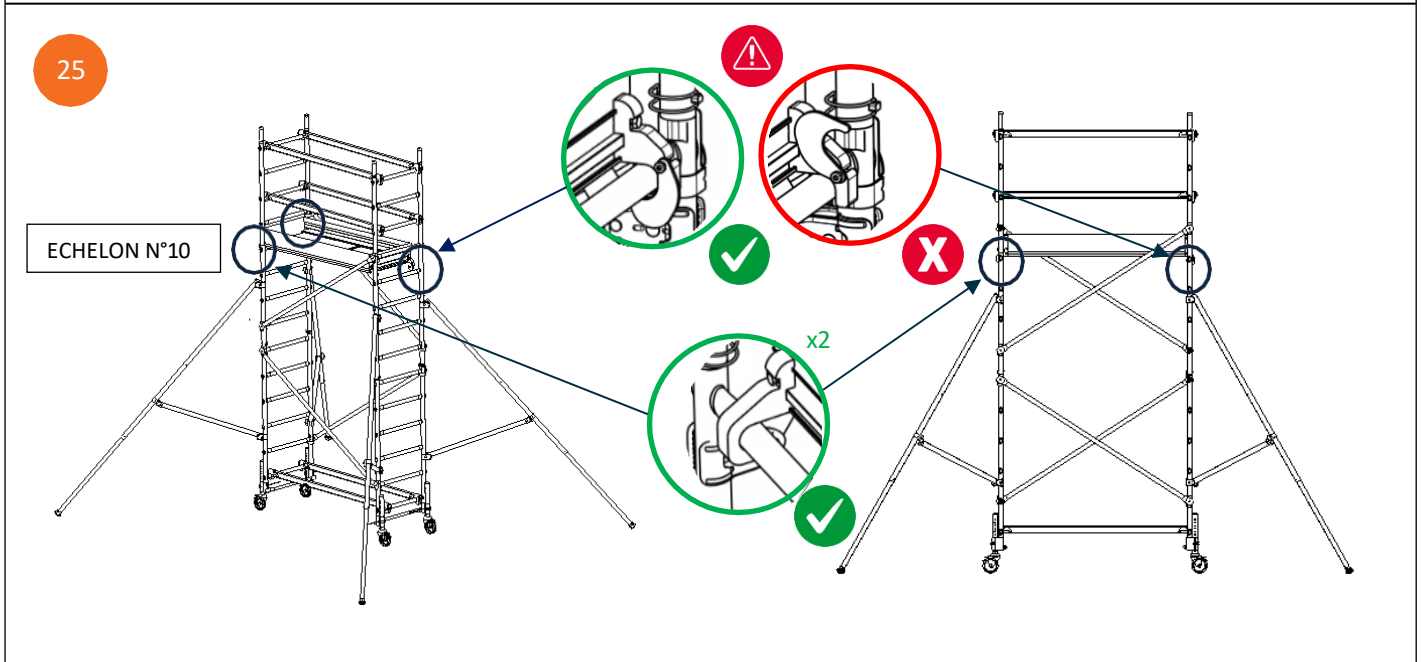
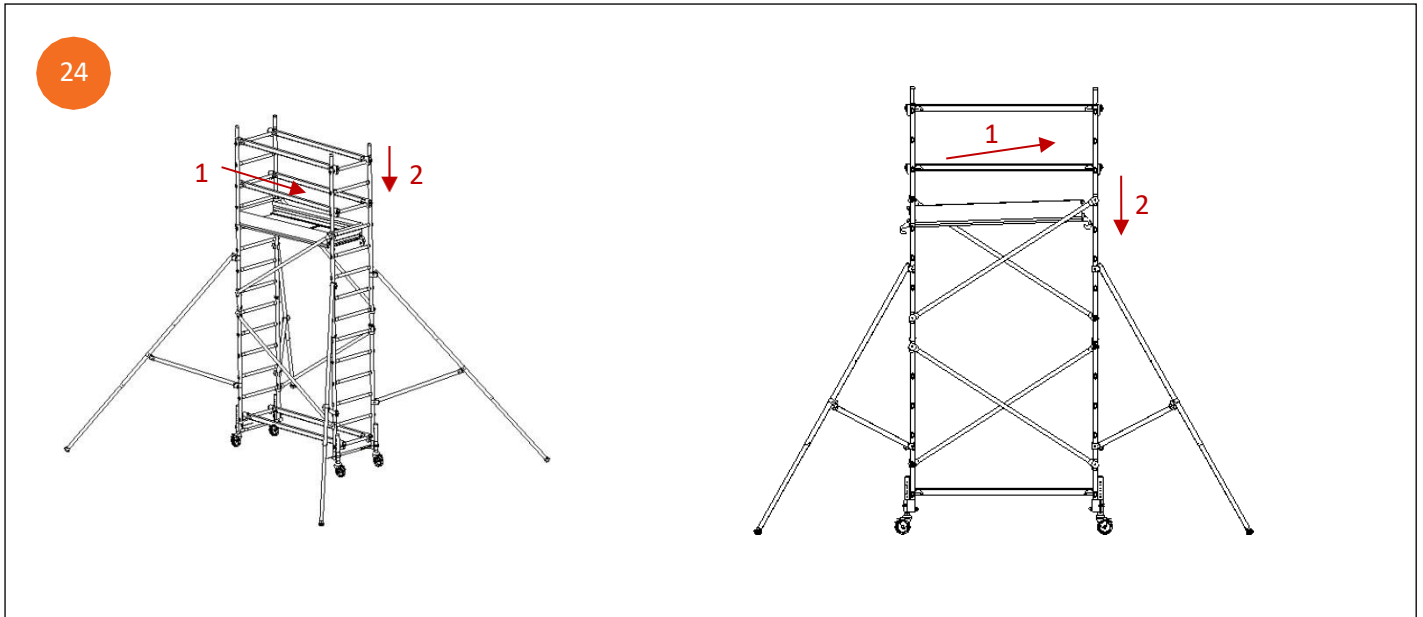


22

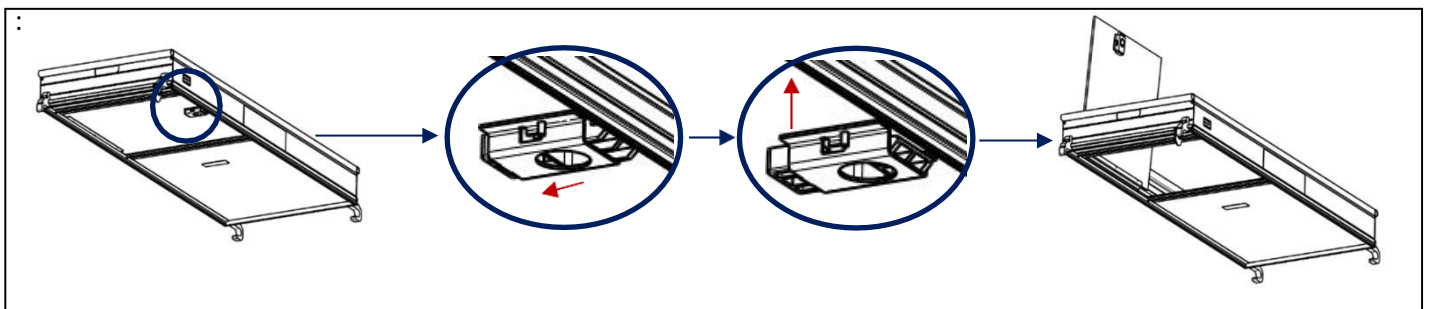


23

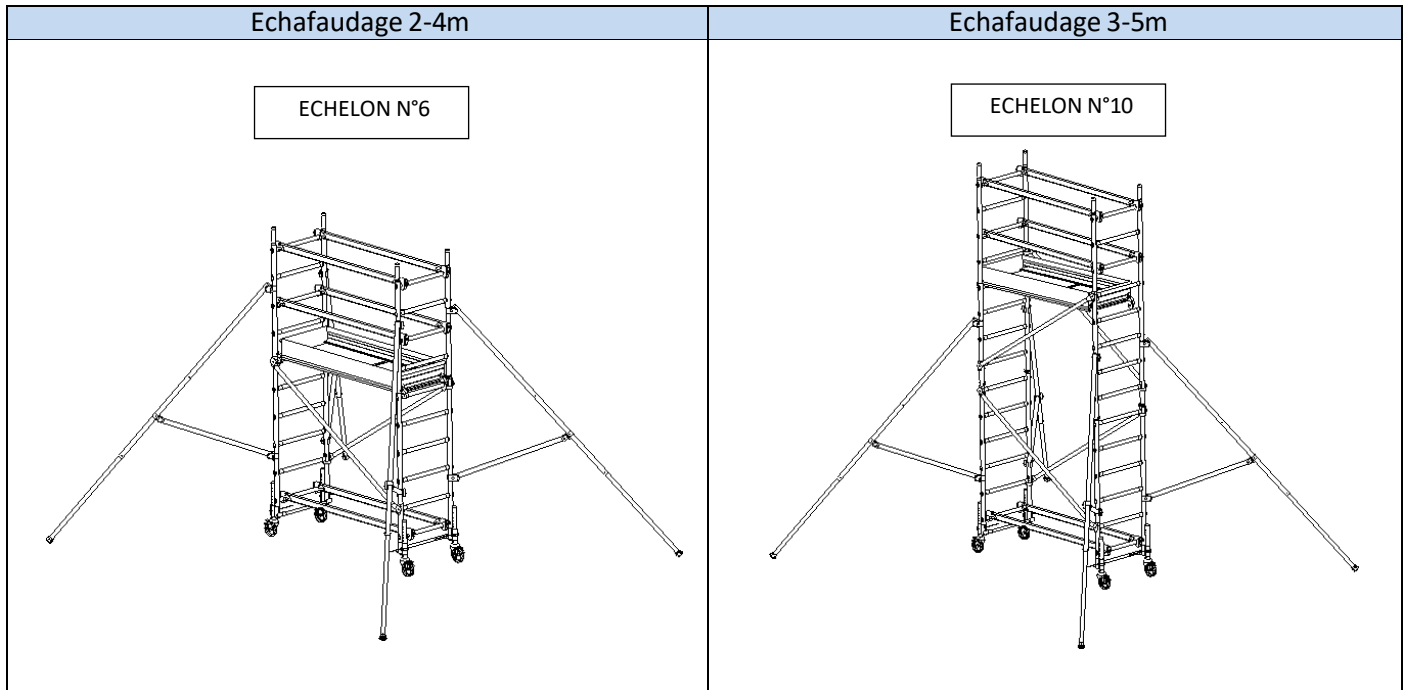




2-9-2 : Ouverture trappe



2-9-3 : Position suivant modèle

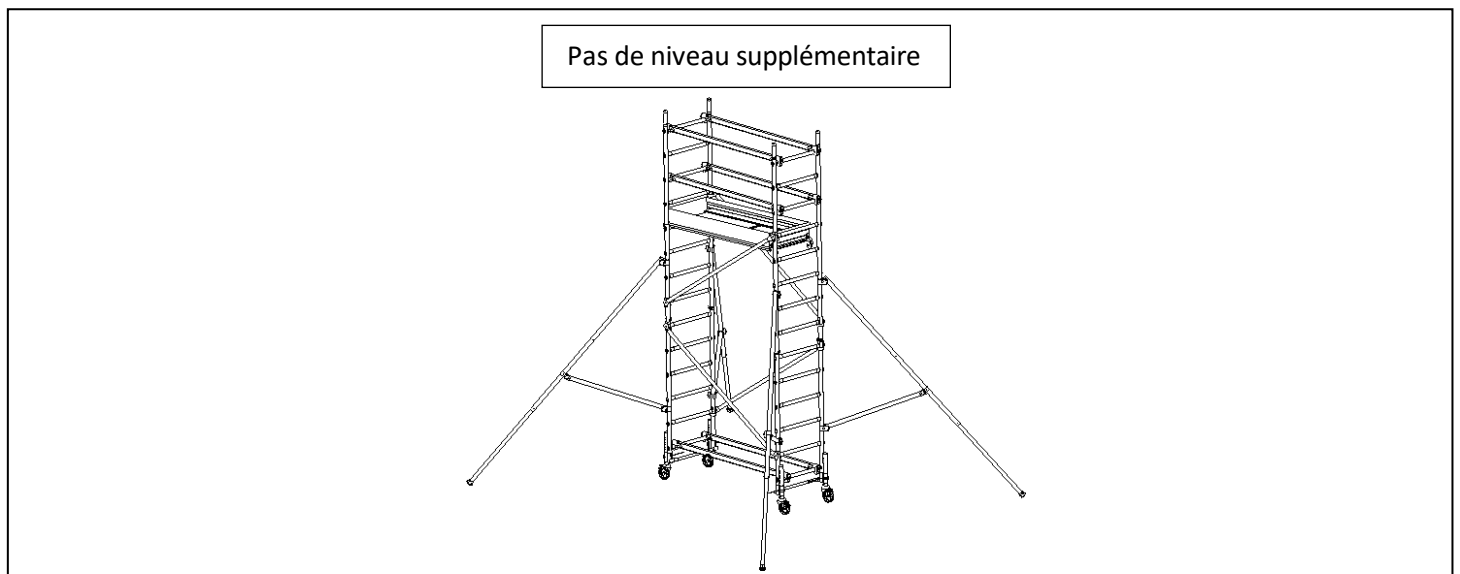


Avant de poursuivre vérifier que :

- la tour mobile soit de niveau
- les stabilisateurs touchent le sol (distances et angles conforme aux règles de montage)
- les verrous soient à leurs place et bien serrés
- les roues sont en position de blocage

2-10 : Montage niveau supplémentaire :

2-10-1 : Echafaudage 3 m

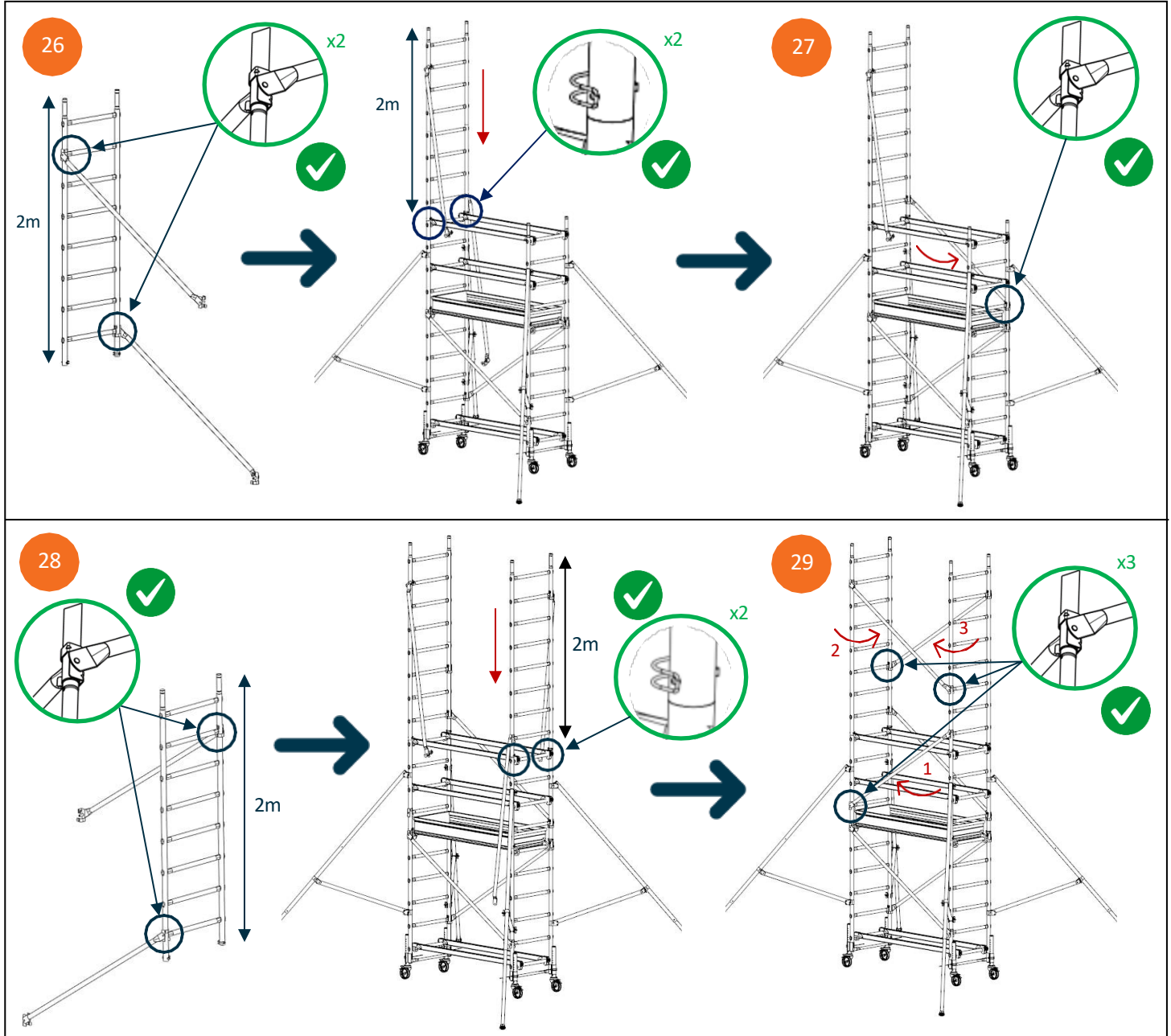


Le produit est prêt à être utilisé à une hauteur de 2.6m

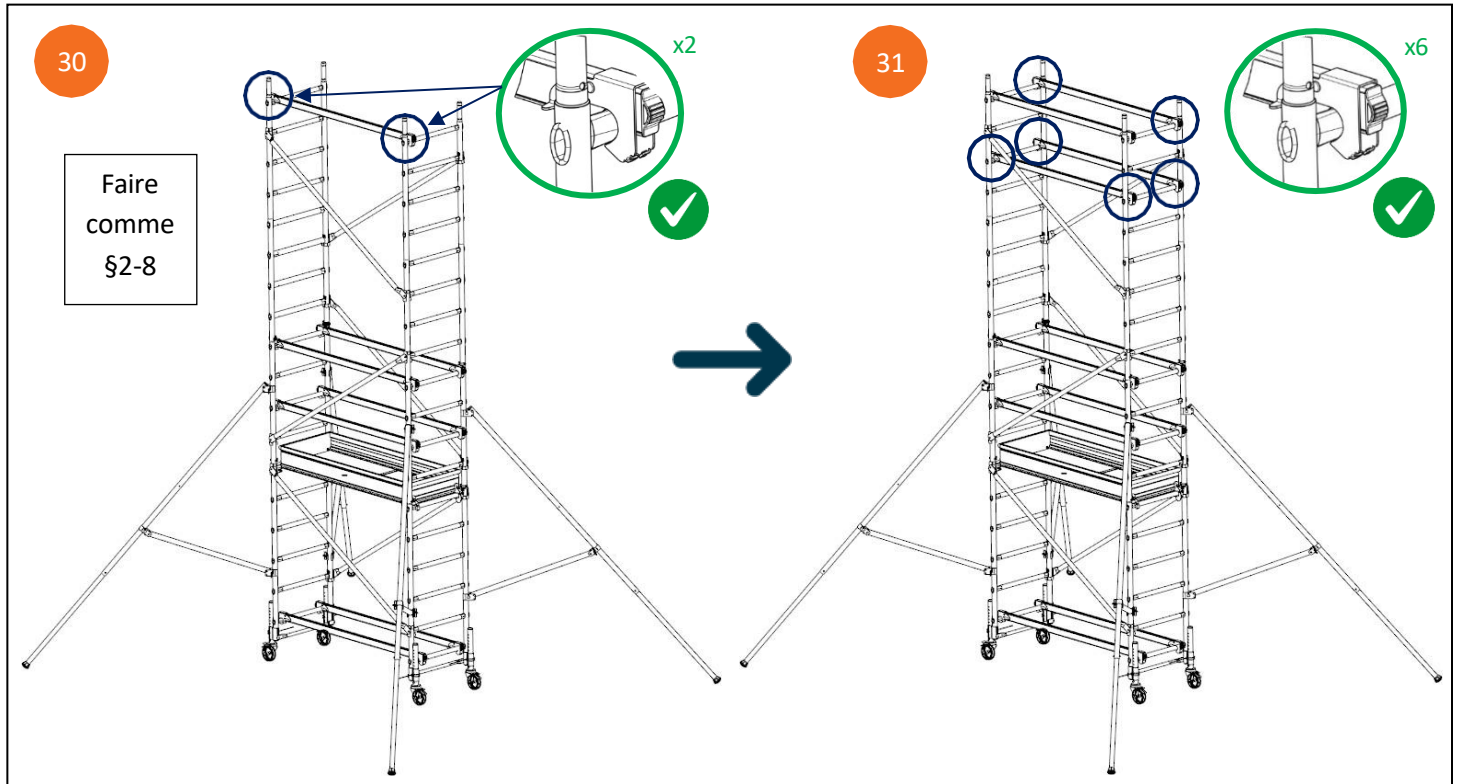
2-10-2 : Echafaudage 4m

2-10-2-1 : Echelles

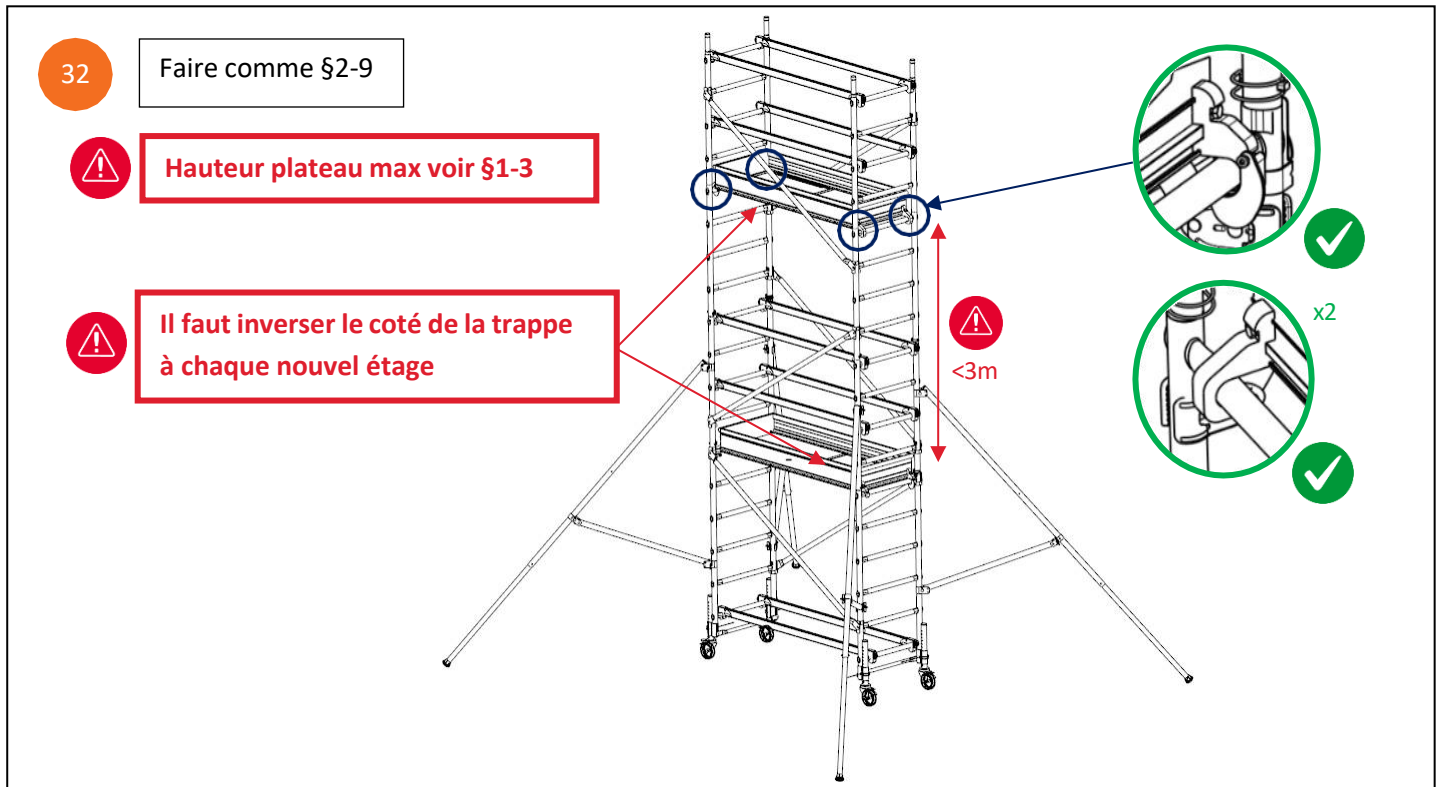
Partir du modèle d'échafaudage 2m pour réaliser le montage du 4m.



2-10-2-2 : Lisses



2-10-2-3 : Plateau

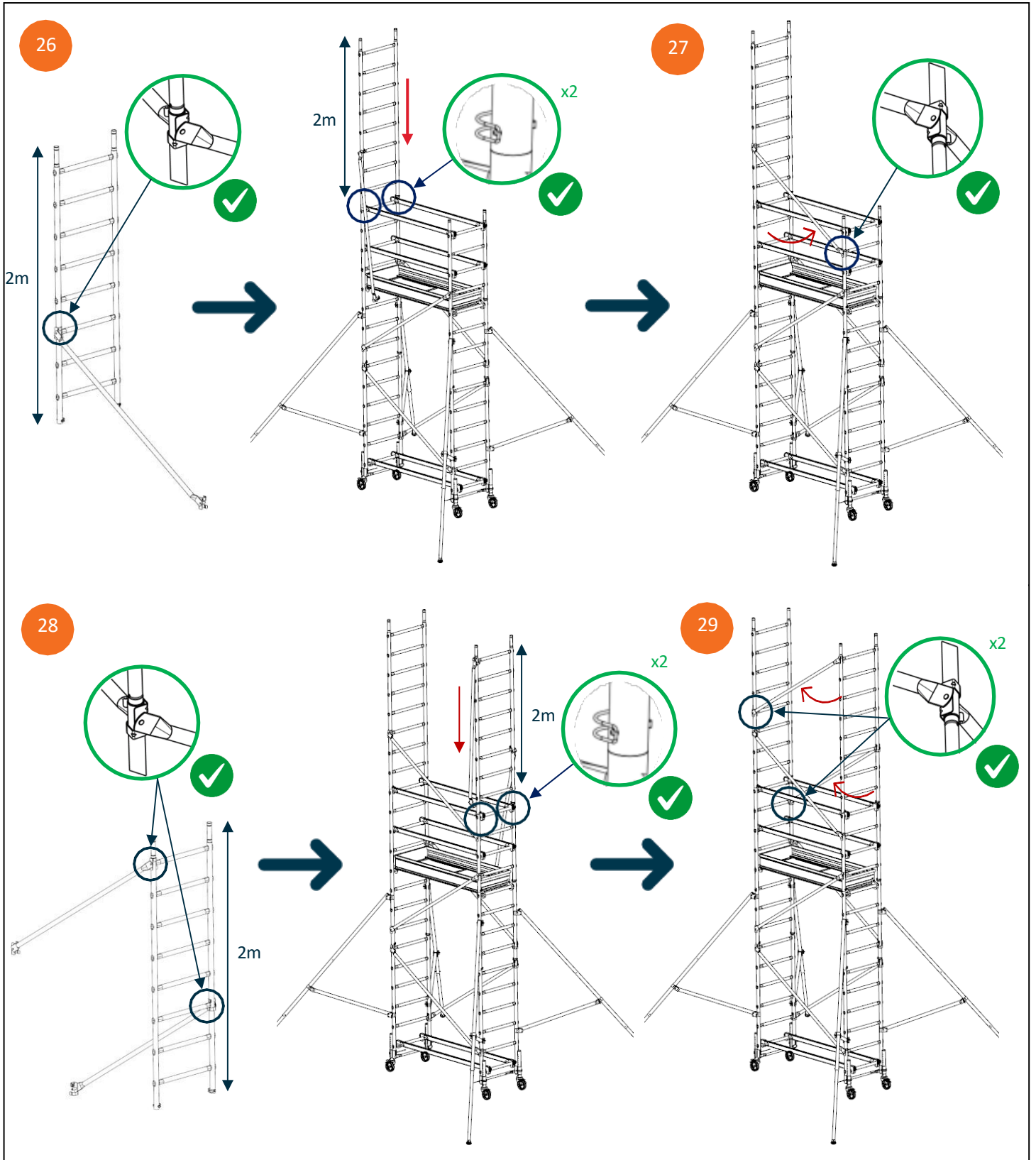


Le produit est prêt à être utilisé à une hauteur de 3.6m

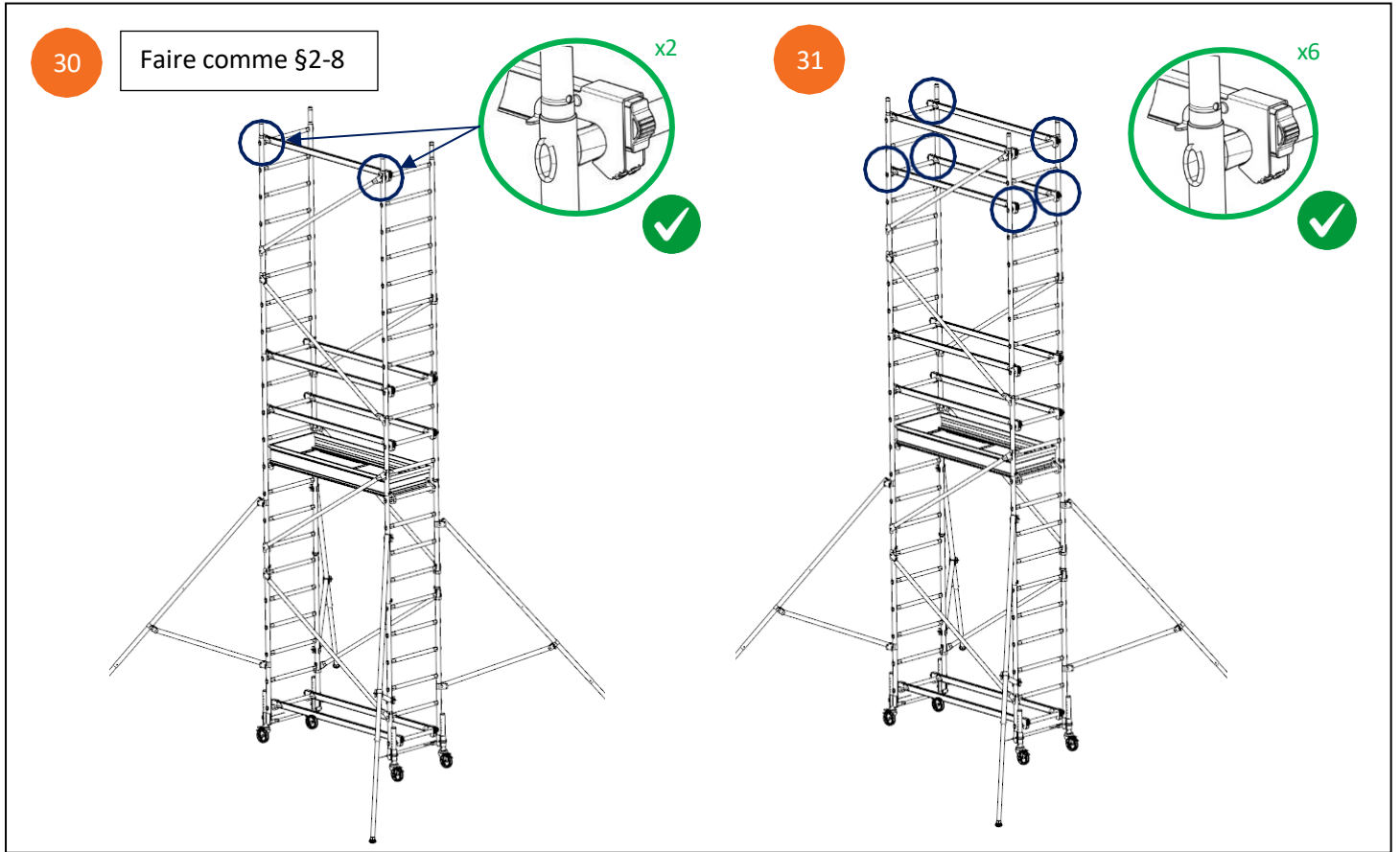
2-10-3 : Echafaudage 5m

2-10-3-1 : Echelles

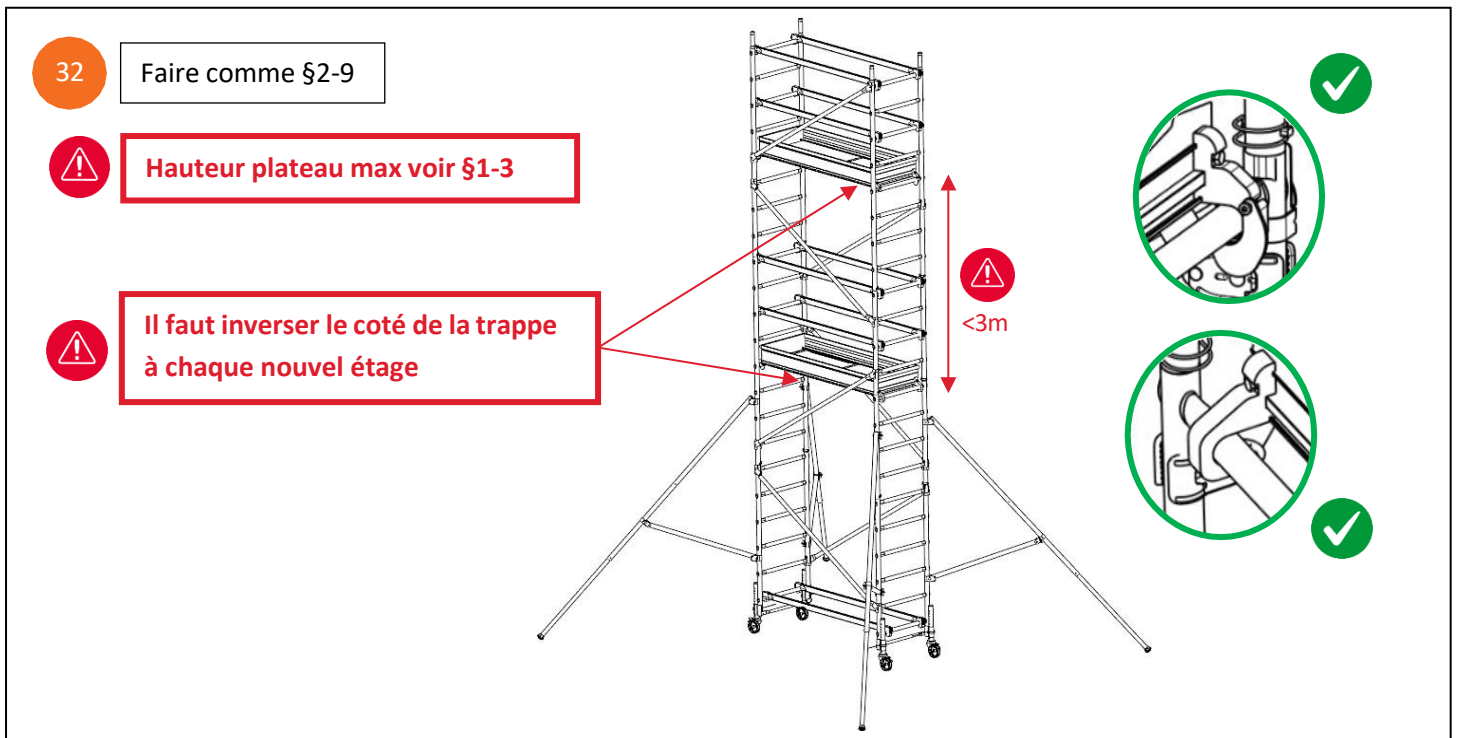
Partir du modèle d'échafaudage 3m pour réaliser le montage du 5m.



2-10-3-2 : Lisses



2-10-3-3 : Plateau

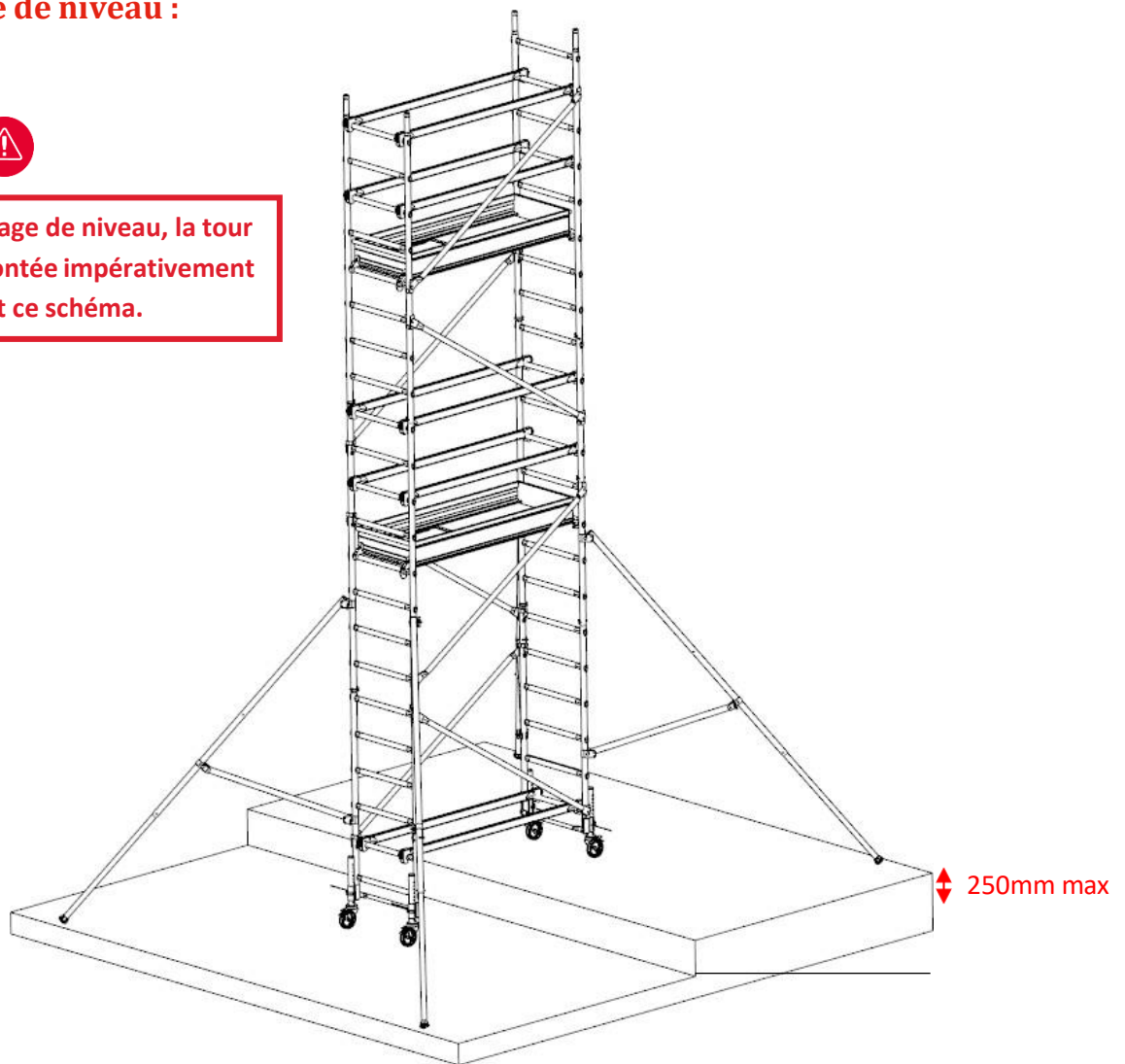


Le produit est prêt à être utilisé à une hauteur de 4.6m

2-11 : Décalage de niveau :



En utilisation décalage de niveau, la tour mobile doit être montée impérativement en suivant ce schéma.



Chapitre 3 : L'après montage et l'avant utilisation

La conformité du montage doit être vérifiée par le responsable chargé par le chef d'entreprise de la sécurité sur le chantier.

Les vérifications porteront sur :

- Le bon état de la structure.
- L'assemblage complet de la structure.
- Vérifier si la tour mobile est correct et complet.
- Vérifier si la tour mobile est vertical ou s'il nécessite un réglage.
- Vérifier qu'aucun changement environnemental n'a une incidence sur l'utilisation en toute sécurité de la tour mobile.
- Vérifier que les stabilisateurs, les pieds stabilisateurs sont conformes au manuel d'instructions.
- Les freins. (roues bloquées)
- Le calage. (pour pallier aux défauts locaux de planéité)

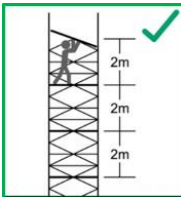
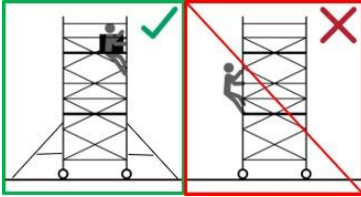
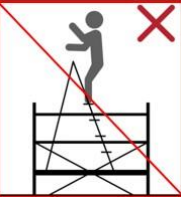
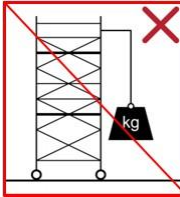
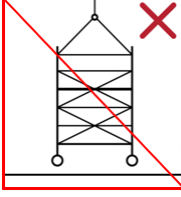
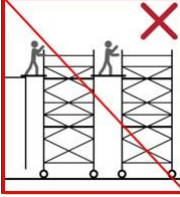
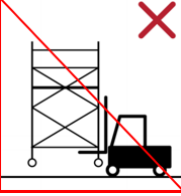
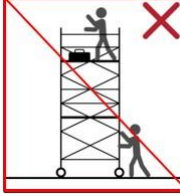
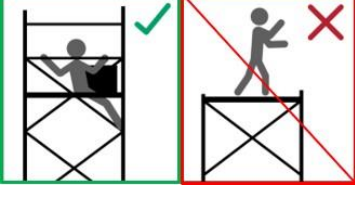
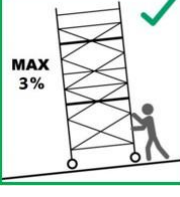
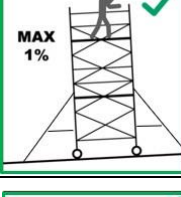
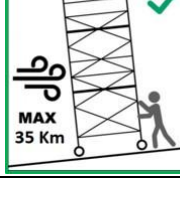
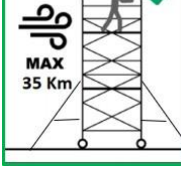
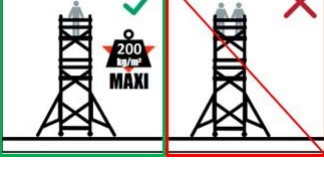


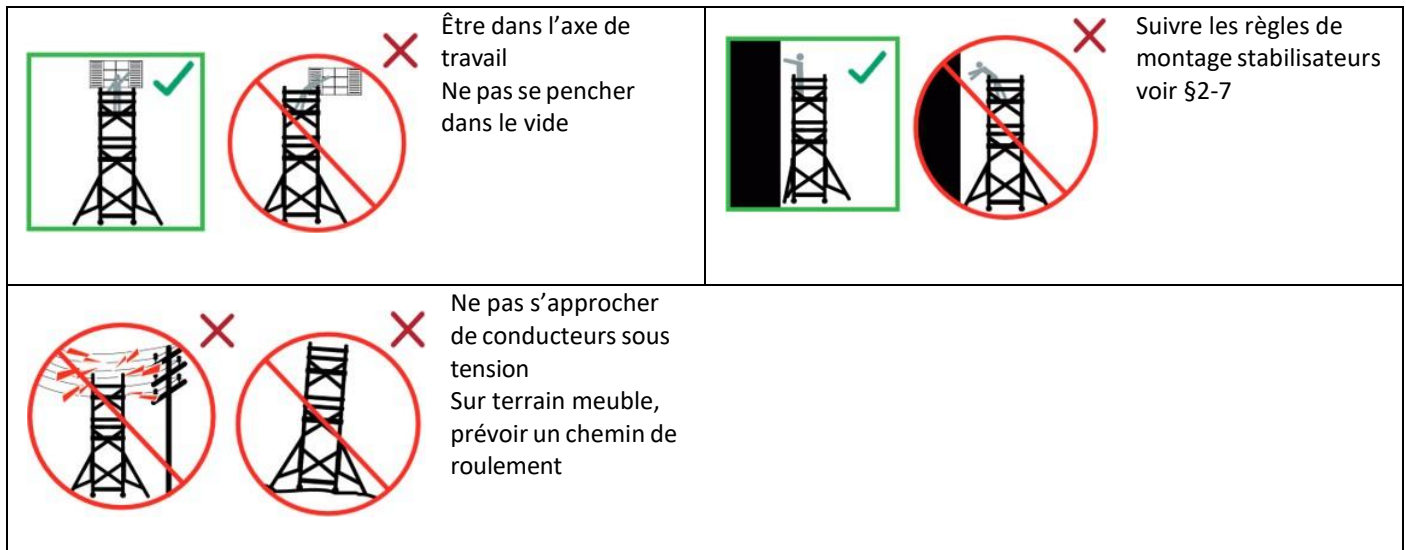
Respecter **IMPÉRATIVEMENT** les consignes de la notice fourni avec le produit.

Cette notice doit être disponible sur l'emplacement de l'utilisation de la tour mobile d'accès et de travail.

Vérifier le bon état général du produit avant chaque utilisation et plus particulièrement les organes de sécurité (état des pièces et leur géométrie, en cas de pièces à remplacer, vous rapprocher de votre point de vente en précisant la référence de la pièce.

Chapitre 4 : Les consignes

	<p>2 m entre plateau pour l'ensemble de l'assemblage et le démontage</p>		<p>Ne pas grimper sur la partie extérieure de la tour mobile accès et de travail</p>
	<p>Ne pas utiliser d'échelle ou tout autre moyen pour augmenter la hauteur</p>		<p>Ne pas suspendre d'objets lourds à la tour mobile accès et de travail</p>
	<p>Ne pas suspendre la tour mobile accès et de travail</p>		<p>Ne pas créer de passerelles entre les tours mobile accès et de travail ou d'autres structures</p>
	<p>Ne pas soulever la tour mobile accès et de travail avec un équipement mécanique</p>		<p>Ne pas déplacer la tour mobile accès et de travail lorsqu'il y a des personnes ou du matériel dessus</p>
	<p>Ne pas se tenir debout sur un plateau non protégé</p>		<p>Inclinaison maximale lors du déplacement</p>
	<p>Inclinaison maximale pour les travaux</p>		<p>Vitesse maximale lors d'un déplacement</p>
	<p>Vitesse maximale du vent pour les travaux</p>		<p>Respecter les charges admissibles sur les plateaux et la structure</p>



Cette notice ne remplace pas la réglementation en vigueur à laquelle il convient de se référer.

- Respecter les charges admissibles sur les plateaux et la structure.
- Les forces horizontales ne doivent pas dépasser 30Kg.
- Vent limite avec stabilisateurs = 35 km/h.
- Vent supérieur à 35 km/h : amarrer la tour mobile accès et de travail.
- Vent supérieur à 45 km/h : démonter la tour mobile suivant §7.
- Ne pas s'approcher de conducteurs nus sous tension.
- Dans les zones accessibles au public, interdire l'accès de l'appareil à celui-ci.
- Baliser la zone d'implantation en cas de passage d'engins, de véhicules...
- Vérifier que dans la zone de déplacement il n'y ait pas d'obstacles aériens.
- Avoir toujours une roue rentrée au maximum.
- Les tours mobile accès et de travail ne doivent être déplacées que manuellement et sur un sol solide, de niveau, et sans obstacle au sol ou aérien. La vitesse normale de marche d'un homme ne doit pas être dépassée pendant le déplacement. **La hauteur de la tour mobile accès et de travail a déplacé ne doit pas excéder 6m de hauteur et aucune personne ne doit être sur cet équipement.**
- Conserver les stabilisateurs fixés sur la tour mobile accès et de travail pendant le déplacement (Jeu entre platine d'appui et sol réduit au minimum).
- Le sol sur lequel la tour mobile accès et de travail se déplace doit être capable de supporter les descentes de charges.
- Pour les terrains meubles (sols non stabilisé, gravier, etc.), prévoir un chemin de roulement.
- L'échafaudage se déplace à deux personnes, on "Pousse" la tour mobile accès et de travail, on ne le "tire" pas à une hauteur maxi indiquée par le fabricant.
- Lors que la tour mobile d'accès et de travail est laissée sans surveillance, bien s'assurer de la bonne fonction des stabilisateurs (voir § 2-7), interdire l'accès à toute personne non autorisée et protégée des conditions météorologiques.
- Les tours mobiles ne sont pas conçus pour être bâchées.
- Les tours mobiles ne sont pas conçus pour être utilisées comme moyen de protection périphérique.
- Les tours mobiles ne sont pas conçus pour être utilisées comme moyen d'entrer ou de sortir d'autres structures, par exemple comme un escalier.
- Il est interdit
 - D'utiliser une potence, même manuelle, placée sur l'extérieur de la tour mobile.
 - De bâcher la tour mobile accès et de travail, même partiellement.
 - D'augmenter la hauteur au-delà de celle autorisée.
 - D'utiliser le réglage des roues pour augmenter la hauteur de la tour mobile.
 - D'utiliser des composants autres que ceux fournis et décrits dans la nomenclature.
 - D'utiliser des composants détériorés.
 - D'utiliser une tour mobile accès et de travail qui n'a pas été montée verticalement (tolérance : 1%).
 - D'utiliser une tour mobile accès et de travail qui n'a pas été montée suivant les instructions de ce manuel.

- D'établir un pont entre une tour mobile accès et de travail et un bâtiment ou entre deux tours mobiles.
- D'appuyer une échelle d'accès sur la tour mobile.
- De sauter sur les plateaux.
- D'utiliser des planches comme plateau.
- D'accéder par l'extérieur au plateau de travail.
- Déplacer la tour mobile accès et de travail sur un sol de pente maxi 3%.
- De déplacer une tour mobile accès et de travail avec un véhicule à moteur.
- De déplacer la tour mobile accès et de travail avec un vent supérieur à 35 km/h.
- De déplacer la tour mobile accès et de travail lorsque du personnel ou du matériel se trouve sur celle-ci.
- De soulever la tour mobile accès et de travail à la grue ou avec un pont roulant.
- De déplacer une tour mobile avec une hauteur supérieure à 5 m.
- De bloquer la trappe en position ouvert.

Chapitre 5: La vérification, l'entretien, la maintenance et le démontage

- Après chaque chantier, veillez à nettoyer la tour mobile avec un chiffon propre,

Inspecter les pièces avant chaque montage et particulièrement :

- les bandages et les freins des roues.
- Les dispositifs de sécurité.
- Les crochets des plateaux de travail et leurs fixations.
- Les contreplaqués des plateaux de travail.
- les colliers de fixation des stabilisateurs.

Toutes pièces ayant subi :

- Une déformation permanente.
- Des perçages.
- Des entailles. (par meulage par exemple...)
- Une forte oxydation.

... est à rebuter !

En cas de doute, échanger le composant.

Lors de l'échange de composant, il est impératif de bien remettre une pièce d'origine.

Maintenir les pièces propres et les dispositifs de sécurité en bon état de fonctionnement.

Remplacer ou nettoyer toutes les plaques ou autocollants donnant les consignes d'utilisation et de sécurité.

Vérifications :

- Ce produit doit être contrôlé périodiquement et les résultats de ces contrôles doivent être enregistrés (voir fiche de vérification sur la page web du produit concerné sur Prolians.fr).

Les vérifications réglementaires (prévues dans l'arrêté du 21 Décembre 2004) sont déclinées de la façon suivante :

Une vérification avant mise en service sur chaque site d'installation :

- lors de la première utilisation,
- en cas de démontage suivi d'un remontage de la tour mobile accès et de travail,
- à la suite de la modification des conditions d'utilisation, des conditions atmosphériques ou d'environnement susceptibles d'affecter la sécurité d'utilisation de la tour mobile accès et de travail,
- à la suite d'une interruption d'utilisation d'au moins un mois.

Elle comporte un examen d'adéquation, un examen de montage et d'installation ainsi qu'un examen de l'état de conservation. La traçabilité de cette vérification sera formalisée sur le registre de sécurité de l'établissement.

Une vérification journalière

Elle comporte un examen de l'état de conservation.

La traçabilité de cette vérification est formalisée par une feuille disposée sur la trappe d'accès.

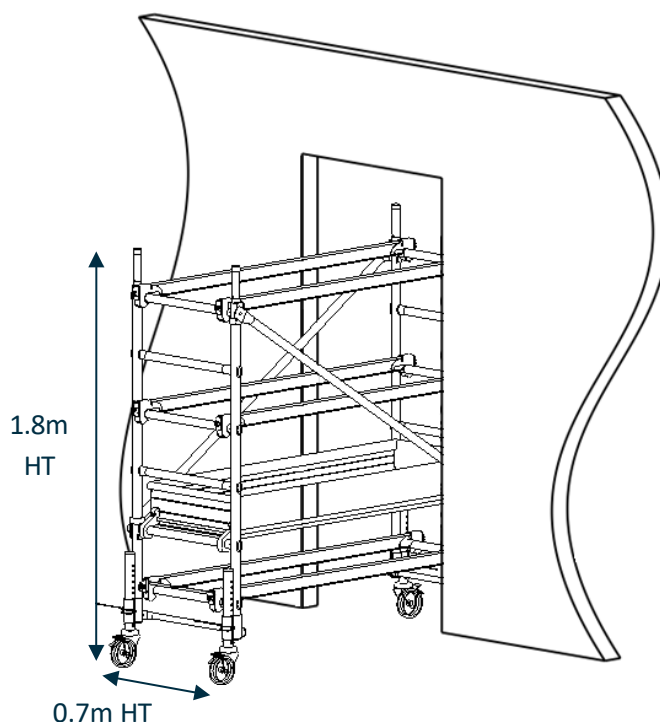
Une vérification trimestrielle

La portée de cette vérification dans le cas de la tour mobile accès et de travail étant comparable à la vérification journalière, on formalise sur le registre de sécurité de l'établissement la vérification réalisée a minima une fois tous les 3 mois.

Nota bene : Ces vérifications ne peuvent être conduites que par du personnel titulaire d'une attestation de compétence délivrée par le chef d'établissement portant la mention « Vérificateur et Utilisateur ».

Pour plus de renseignement et de détails au niveau des grilles de vérification, voir la RECO R.457, annexe 3, 3bis, 4, 5, 6.

Chapitre 6: Encombrement



Chapitre 7 : Le Démontage

- Avant le démontage :
 - S'assurer de la stabilité de la tour mobile accès et de travail.
 - Que tous les composants, outils et autres équipements nécessaires pour assembler la tour mobile doivent être disponible sur le chantier.
 - Roues à frein bloquées.
 - Stabilisateurs bien positionnés etc...
- S'équiper de cordes pour manutentionner les éléments si besoin est.

- Avant manutention :
 - Remettre les goupilles sur les éléments.
 - Isoler les composants détériorés à échanger.

- Pendant le démontage :

Utiliser la procédure de montage en ordre rigoureusement inverse. **Attention à ne pas démonter les stabilisateurs en premier.**
Être à deux personnes pour le démontage et utiliser les EPI.

Stocker la tour mobile dans un endroit sec, dégagé, sécurisé et où elle ne peut risquer d'être dégradée ou constituer un obstacle.

Chapitre 8 : Environnement

L'échafaudage est essentiellement composé d'aluminium. D'autres matériaux comme l'acier, le plastique et le bois font parties intégrantes du produit.

En fin de vie du produit, celui-ci ne doit pas être débarrassé avec ses matériaux non triés. En tant que consommateur final, votre rôle est primordial dans le cycle de réutilisation et de recyclage. Veiller à apporter le produit dans un centre de collecte de déchets agréé.

Chapitre 9 : La garantie

Cette garantie prend effet à partir de la date de la facturation.

Notre garantie est soumise à l'accomplissement de ses obligations contractuelles par l'acheteur et notamment de paiement.

La garantie est limitée au remplacement dans notre usine ou à la réparation des pièces d'origine reconnues défectueuses après notre expertise.

Tout autre droit est exclu. Notamment l'application de la garantie ne peut en aucun cas donner lieu à des dommages et intérêts.

Cette garantie s'applique exclusivement aux produits mis en œuvre et utilisés selon les instructions contenues dans les notices techniques de montage et d'utilisation.

IMPORTANT : conserver précieusement votre preuve d'achat (facture ou bon de livraison) car elle vous sera réclamée pour l'application de la garantie.