

VANNE A SPHERE GAZ

CERTIFICAT NF ROGAZ N° ROB 027-R2

Ref. 620

Ref. : FT 620

Rev. : 6

Date : 04/09

Page 1/2



Robetterie et raccords

90 rue du ruisseau 38297 ST QUENTIN FALLAVIER
Tel : 04.74.94.15.90 Fax : 04.74.95.62.08
E.mail : sferaco@sferaco.fr

CARACTERISTIQUES :

- . Passage intégral
- . Bille pleine
- . Etanchéité de l'axe par joint torique viton
- . Axe inéjectable
- . Femelle/Femelle pour tube acier (1)
- . Poignée acier plate



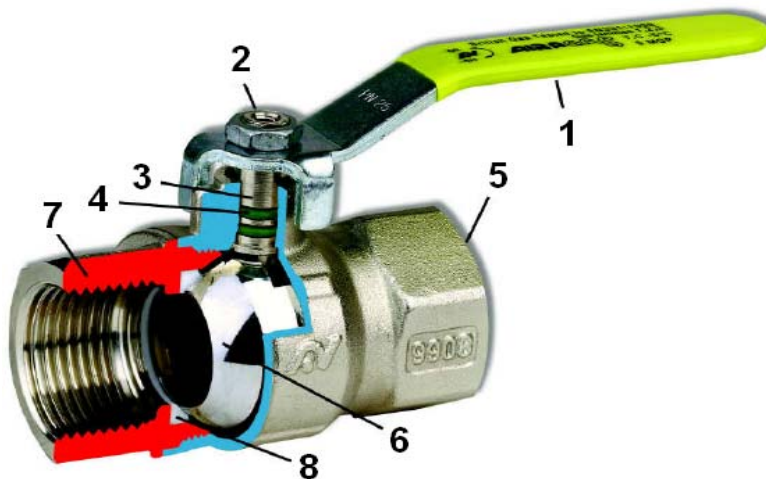
UTILISATION :

- . Utilisation gaz classe MOP 5
- . Robinet d'installation de gaz dans les bâtiments XPE 29141
- . Température maxi admissible Ts : -5°C à 60°C
- . Pression maxi admissible Ps : 5 bars

GAMME :

- . Femelle/Femelle **Ref.620** 1/2" au 2"

CONSTRUCTION :



Repère	DESIGNATION	MATERIAUX
1	Poignée	Acier + protection PVC jaune
2	Ecrou	Acier
3	Axe	Laiton EN 12164
4	2 Joints toriques	Viton
5	Corps	Laiton EN 12165
6	Sphère	Laiton EN 12165
7	Corps	Laiton EN 12165
8	Sièges	PTFE

(1) : Pour tube cuivre : possibilité mais montage impératif avec des raccords mâles filetés **ISO 7 CONIQUE** (raccordement sans joints avec étanchéité dans le filet).

VANNE A SPHERE GAZ

CERTIFICAT NF ROGAZ N° ROB 027-R2

Ref. 620

Ref. : FT 620

Rev. : 6

Date : 04/09

Page 2/2



Robinetterie et raccords

90 rue du ruisseau 38297 ST QUENTIN FALLAVIER

Tel : 04.74.94.15.90 Fax : 04.74.95.62.08

E.mail : sferaco@sferaco.fr

DIMENSIONS :

	DN	1/2"	3/4"	1"	1"1/4	1"1/2	2"
Ref. 620	L	62	70	82	98	109	125
	H	44	52,5	57	66	73,5	84
	E	17	18,5	21	22	22	26
	P	15	20	25	32	40	47
	CH1	26	32	40	49	55	68
	CH2	29	35,5	45,2	55,5	61	77
	L1	90	110	110	115	115	150
	Poids	0,23	0,37	0,61	1,03	1,39	2,12

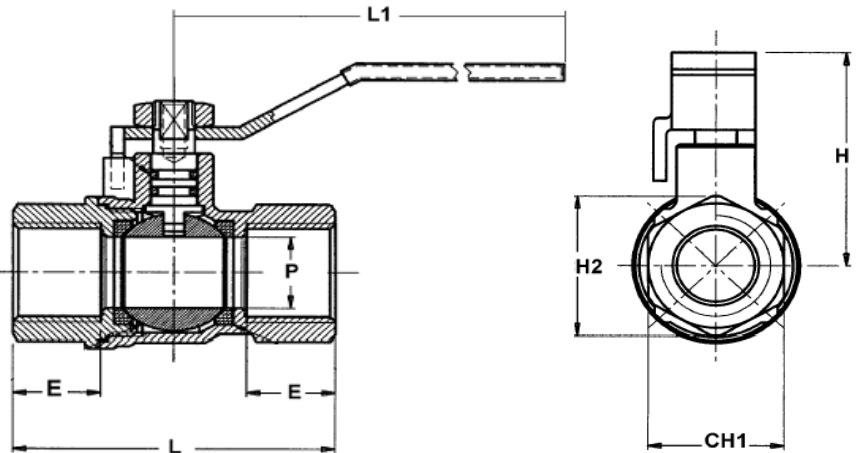
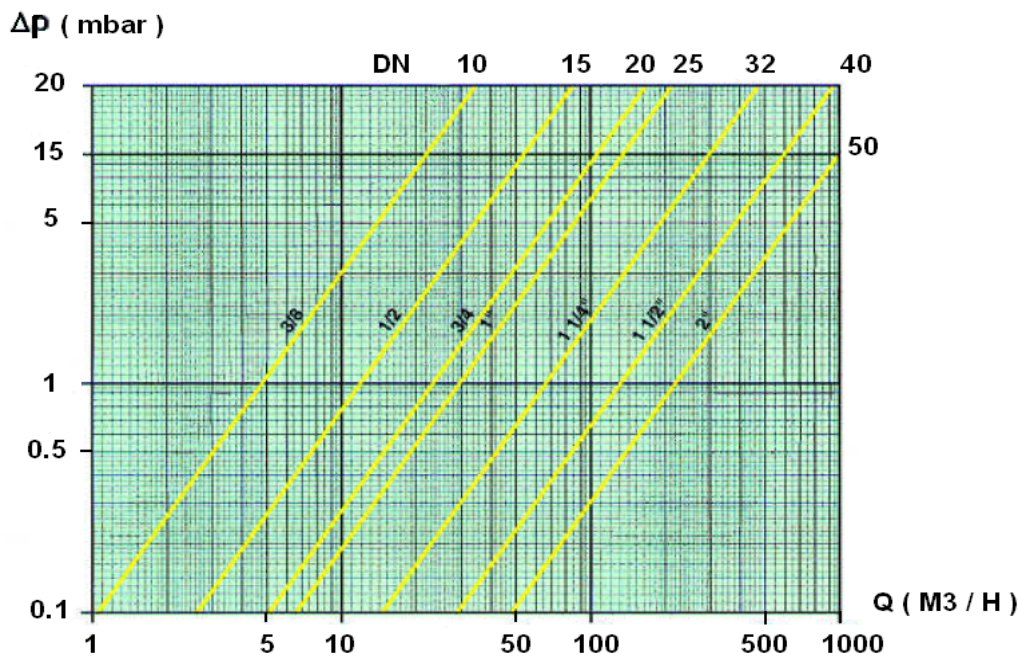


DIAGRAMME PERTES DE CHARGES :



NORMALISATIONS :

. CERTIFICAT GAZ N° ROB 027-R2



. DIRECTIVE 97/23/CE : Produits exclus de la directive (Article 1,§3.6)

. Agrément BG Tecnology suivant la norme EN 331 : 1998

. Construction selon la norme gaz 90/396/EEC pour les familles de gaz 1,2,3

. Taraudage suivant norme ISO 228/1

PRECONISATIONS : Les avis et conseils, les indications techniques, les propositions, que nous pouvons être amenés à donner ou à faire, n'impliquent de notre part aucune garantie. Il ne nous appartient pas d'apprécier les cahiers des charges ou descriptifs fournis. Il appartient au client de vérifier l'adéquation entre le choix du matériel et les conditions réelles d'utilisation.