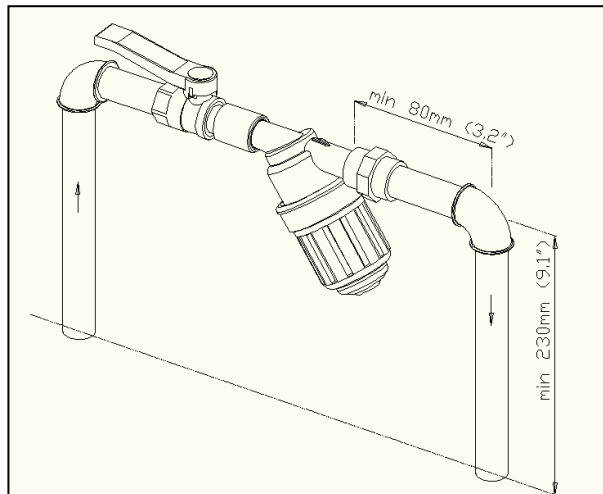


INSTRUCTIONS D'INSTALLATION ET D'ENTRETIEN 3/4" & 1" C - FILTRES RÉSISTANTS AUX PRODUITS CHIMIQUES SANS VALVE

Merci d'avoir choisi un filtre Amiad. Ce filtre a été conçu pour fournir des années de service sans problème. Veuillez vous familiariser avec ces instructions pour garantir un fonctionnement correct et fiable.

INSTALLATION

1. Amiad recommande d'utiliser des connecteurs en plastique lors de l'installation du filtre sur des tuyaux métalliques.
2. Utilisez uniquement un matériau d'étanchéité en téflon ou en silicone sur les raccords d'entrée/sortie. N'utilisez aucun matériau d'étanchéité sur la connexion du clapet à bille en plastique à l'orifice de vidange du filtre. Il s'agit d'un raccord de type à compression et ne nécessite aucun matériau d'étanchéité.
3. Installez une vanne d'arrêt avant le filtre pour faciliter le nettoyage.
4. Installez le filtre orienté vers le bas. Assurez-vous d'installer selon la direction de l'écoulement de l'eau comme indiqué.



AVERTISSEMENT: Une direction d'écoulement incorrecte ou un reflux à travers un tamis peut endommager l'élément filtrant.

NETTOYAGE

Le filtre doit être nettoyé lorsque la chute de pression entre l'entrée et la sortie atteint 0,5-0,6 bar (7-8 psi).

AVERTISSEMENT : NE JAMAIS OUVRIR LE FILTRE SOUS PRESSION !

1. Fermez l'alimentation en eau du filtre et libérez la pression du système.
2. Dévissez la cuve du filtre pour retirer l'élément filtrant.
3. Rincez l'écran avec de l'eau. Utilisez une brosse douce pour les particules difficiles à enlever. N'utilisez pas de brosse métallique qui pourrait endommager l'écran.
4. Insérez l'élément filtrant dans le boîtier. Assurez-vous que les joints du boîtier et de l'élément sont en place. Visser le bol jusqu'à ce qu'il soit bien serré, puis reculer de 1/8 de tour pour une bonne étanchéité.

La chute de pression maximale à travers l'élément filtrant, pendant une courte période, ne doit pas dépasser 6 bar (90 psi).

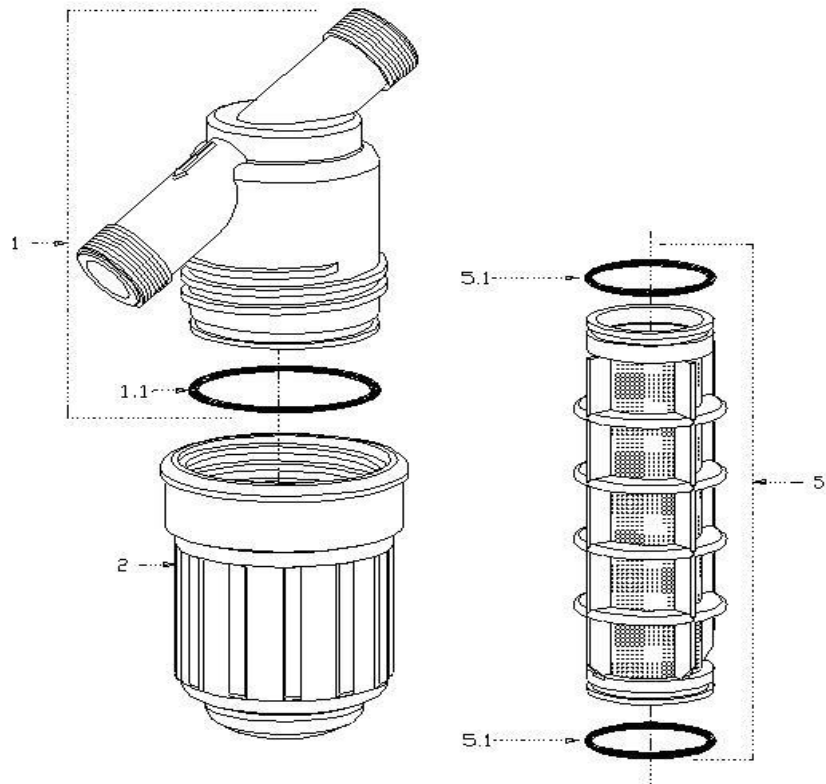
910101-000573/07.2013

LISTE DES PIÈCES

3/4" & 1"C - FILTRES RÉSISTANTS AUX PRODUITS CHIMIQUES SANS VALVE

FILTRE 3/4"- <u>FILTRES RÉSISTANTS AUX PRODUITS CHIMIQUES SANS VALVE</u>		
NON.	DESCRIPTION	CHAT. NON.
1	Boîtier 3/4" (PP, BLUE-Chem.Res BSPT)	171717-111000
1.1	Joint torique P2-136 (Viton)	770102-000237
2	Bol - fermé (pp, BLEU)	710101-000451
5	NYLON MOULÉ 110SQ.CM SCR. 130MIC VIT. PP 3/4"	700101-000284
	Comme ci-dessus, 22 microns	111717-111007
5	WEAWEWIRE ST316 110SQ.CM 130MIC VIT. F/3/4" PP	700101-000307
	Comme ci-dessus, 50/80 microns	111717-1110105/
5.1	Joint torique 34 x 2,15 (Viton)	770101-000068

FILTRE 1"C- <u>FILTRES RÉSISTANTS AUX PRODUITS CHIMIQUES SANS VALVE</u>		
NON.	DESCRIPTION	CHAT. NON.
1	Boîtier 1" C (PP, BLUE-Chem.Res BSPT)	171717-111011
1.1	Joint torique P2-136 (Viton)	770102-000237
2	Bol - fermé (pp, BLEU)	710101-000451
5	NYLON MOULÉ 110CM ² SCR. 130MIC VIT. PP 3/4"	700101-000284
	Comme ci-dessus, 22 microns	111717-111007
5	WEAWEWIRE ST316 110SQ.CM 130MIC VIT. F/3/4" PP	700101-000307
	Comme ci-dessus, 50/80 microns	111717-1110105/
5.1	Joint torique 34 x 2,15 (Viton)	770101-000068



GARANTIE LIMITÉE AMIAD

Ce certificat s'applique aux produits Amiad que vous avez achetés auprès d'Amiad ou d'un distributeur agréé Amiad (« Distributeur »). Cette garantie limitée s'applique uniquement à l'acheteur d'origine et n'est pas transférable à toute personne qui achète, loue ou obtient par la suite le produit de l'acheteur d'origine.

1. Amiad garantit par la présente que les Produits sont et seront exempts de défauts de matériaux et de fabrication dans des conditions normales d'utilisation et d'entretien. Amiad garantit qu'elle corrigera les défauts de fabrication des Produits, conformément aux conditions énoncées dans la présente garantie.
2. Cette garantie est exécutoire pendant une période de 12 mois à compter de la date du Connaissance ou équivalent (la « Période de garantie »).
3. Dans le cas où, au cours de la période de garantie, le distributeur découvre un défaut de matériau et/ou de fabrication dans tout produit ou pièce (le « produit défectueux »), il doit soumettre une plainte écrite à Amiad en utilisant le formulaire de plainte client standard d'Amiad. Pour la réception du formulaire de réclamation client, la soumission de la réclamation ou toute question, veuillez contacter votre représentant du service client.
4. Sur demande écrite d'Amiad, le Distributeur retournera les Produits défectueux – ou un échantillon de ceux-ci – à Amiad, aux frais d'Amiad. Si le client expédie un tel produit, Amiad suggère au client de l'emballer en toute sécurité et de l'assurer pour sa valeur, car Amiad n'assume aucune responsabilité pour toute perte ou dommage survenant pendant l'expédition. À condition toutefois que dans le cas où Amiad détermine que la garantie ne s'applique pas à ce Produit, le Distributeur remboursera rapidement à Amiad ce coût (y compris le fret et les douanes). Tout Produit ou pièce retourné doit être accompagné du certificat de garantie et de la facture d'achat. Il est précisé que le Distributeur ne peut pas retourner le Produit défectueux à moins que ce retour n'ait été coordonné et approuvé par Amiad à l'avance.
5. L'obligation d'Amiad en vertu de cette garantie sera limitée, à sa discrétion, à la réparation ou à l'échange, sans frais, du Produit ou de toute pièce qui pourrait s'avérer défectueuse dans des conditions normales d'utilisation et d'entretien pendant la Période de garantie. La fourniture d'un produit réparé ou de remplacement pendant la période de garantie entraînera une prolongation de la période de garantie d'une période supplémentaire de 12 mois, à condition que la période de garantie totale cumulée ne dépasse en aucun cas 18 mois à compter de la facture d'origine. de Connaissance.
6. Cette garantie est valide à condition que les Produits soient installés conformément aux instructions d'Amiad telles qu'exprimées dans les manuels d'instructions d'Amiad et conformément aux limitations techniques telles que stipulées dans la documentation d'Amiad ou telles qu'énoncées par un représentant d'Amiad.
7. Cette garantie ne s'appliquera pas aux Produits endommagés ou défectueux résultant de ou liés à :
 - (i) Incendie, inondation, surtensions ou pannes de courant ou toute autre catastrophe/et/ou événement imprévu, tels que, mais sans s'y limiter, ceux pour lesquels les clients sont habituellement assurés ;
 - (ii) Faute, abus ou négligence du client ;
 - (iii) Les responsabilités du Client, y compris la non-conformité de l'eau d'alimentation aux normes convenues, telles qu'énoncées dans un document écrit, approuvé par Amiad ou un stockage inapproprié.
 - (iv) Utilisation inappropriée ou non autorisée du Produit ou des pièces connexes par le client, y compris le fait que le client n'a pas fait fonctionner le Produit conformément aux recommandations et instructions d'Amiad, comme indiqué dans les manuels d'Amiad et autres documents écrits, le fonctionnement du Produit autre que par un opérateur formé et qualifié, ou mauvaise installation du Produit par un tiers non autorisé par Amiad ;
 - (v) L'exécution par le client de la maintenance et d'autres services autrement que par un opérateur avancé formé et qualifié, ou autrement que conformément aux recommandations et instructions d'Amiad, ou autrement que conformément aux procédures définies dans la documentation fournie pour les Produits ;
 - (vi) Toute altération, modification, pièce jointe étrangère ou réparation des Produits, autre que par Amiad ou ses représentants techniques autorisés.
8. En aucun cas, Amiad ne sera responsable envers le client ou un tiers pour tout dommage, y compris les dommages indirects, spéciaux, exemplaires, punitifs ou consécutifs, ou les pertes de profits découlant de ou en relation avec cette garantie, ou découlant de ou en relation avec la performance ou le défaut de performance du Produit, même s'il a été informé de la possibilité de tels dommages.
9. Amiad sera excusée pour défaut d'exécution ou retard d'exécution en vertu des présentes si ce défaut ou retard est dû à des causes échappant à son contrôle raisonnable ou à un cas de force majeure empêchant ou entravant l'exécution.
10. La garantie limitée énoncée dans les présentes est la seule garantie donnée par Amiad et remplace toute autre garantie créée par toute documentation, emballage ou autre.
11. Amiad n'offre aucune garantie quant aux accessoires ou pièces non fournis par Amiad. Dans le cas où Amiad serait tenue de corriger un Produit défectueux ou non couvert par cette garantie, elle le fera uniquement en contrepartie de frais supplémentaires.