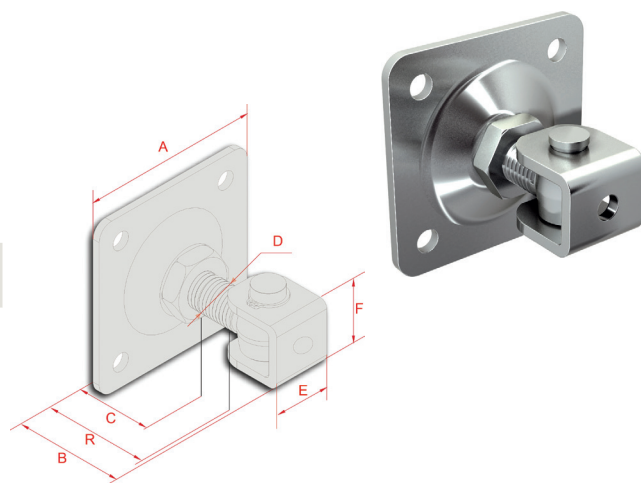


ACCESSOIRES POUR PORTAILS BATTANTS

Codes : P79TK05 : GOND SUR PLATINE
 P79N1SN : GOND À SOUDER 180°
 P79E2DJ : GOND À SCELLER
 P79AAM1 / P79N6MN : GOND À SOUDER
 P795QGO / P79QTZF : GOND À VISSER
 P79BT30 : PIVOT À SOUDER
 P791TGM : PIVOT À VISSER

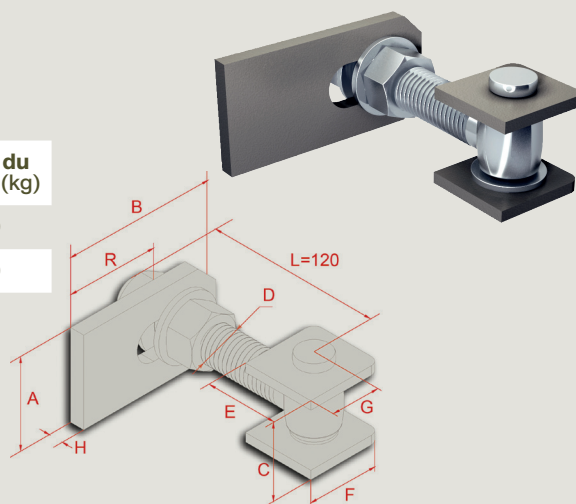
GONDS SUR PLATINE À VISSER

Code	A (mm)	B (mm)	R (mm)	C (mm)	D (mm)	E (mm)	F (mm)	Poids du portail (kg)
68 998 069	100	84	25 à 42	25	M20	42	35	150



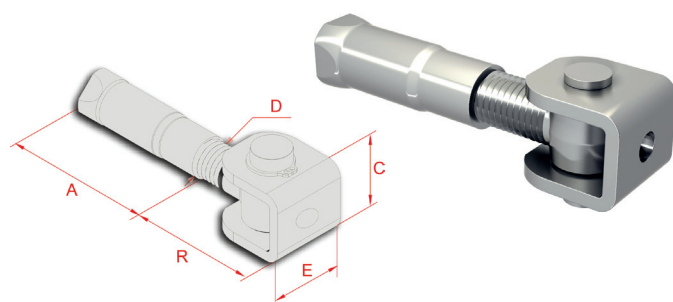
GOND À SOUDER OUVERTURE À 180°

Code	A (mm)	B (mm)	R (mm)	C (mm)	D (mm)	E (mm)	F (mm)	G (mm)	H (mm)	Poids du portail (kg)
68 998 077	50	100	29 à 49	35	M18	40	42	22	8	100
68 998 085	50	100	31 à 51	35	M20	40	42	22	8	100



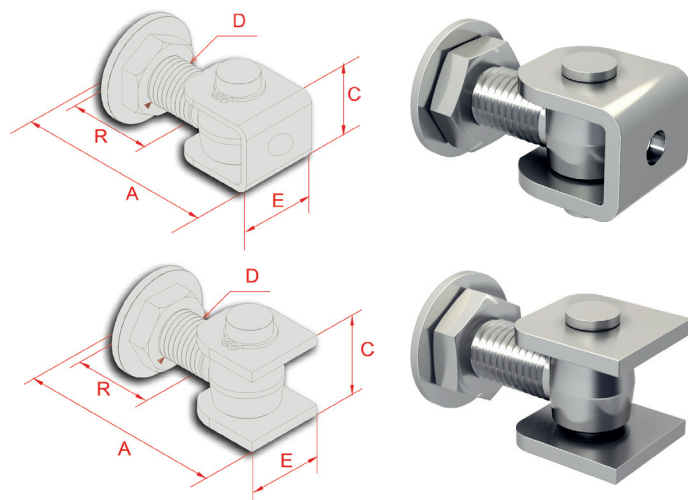
GOND À SCELLER

Code	A (mm)	R (mm)	C (mm)	D (mm)	E (mm)	Poids du portail (kg)
Avec chappe à visser						
68 998 093	64	42 à 62	25	M18	38	100
68 998 107	75	40 à 62	25	M20	38	100



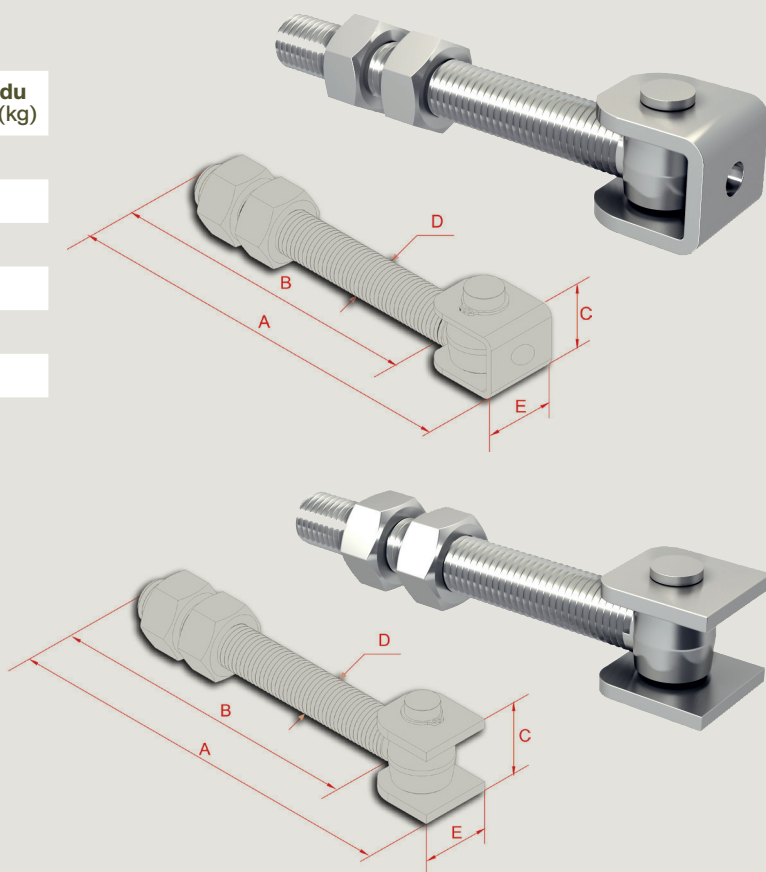
GOND À SOUDER

Code	A (mm)	R (mm)	C (mm)	D (mm)	E (mm)	Poids du portail (kg)
Avec chappe à visser						
68 998 115	80	12 à 34	25	M18	34	100
68 998 123	84	14 à 38	25	M20	34	150
Avec chappe à souder						
68 998 131	82	14 à 38	25	M20	34	150



GOND À VISSER

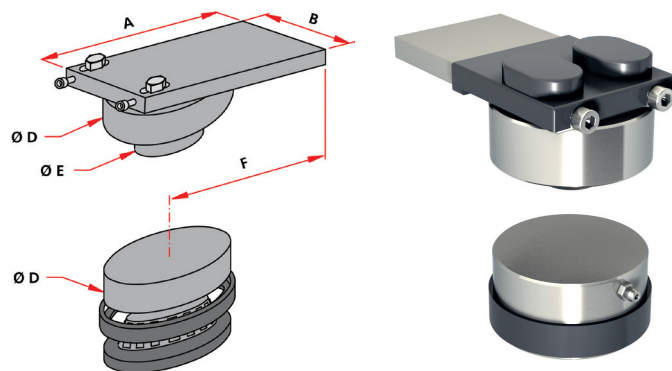
Code	A (mm)	R (mm)	C (mm)	D (mm)	E (mm)	Poids du portail (kg)
Avec chappe à visser						
68 998 158	182	135	25	M18	38	150
68 998 166	192	143	25	M20	38	200
Avec chappe à souder						
68 998 174	180	135	25	M18	38	150
68 998 182	190	143	25	M20	38	200



PIVOT RÉGLABLE À SOUDER HAUT ET BAS

- Pivot en acier zingué, réglable avec patte à souder pour portails lourds automatisés ou manuels comprenant pivot haut et bas

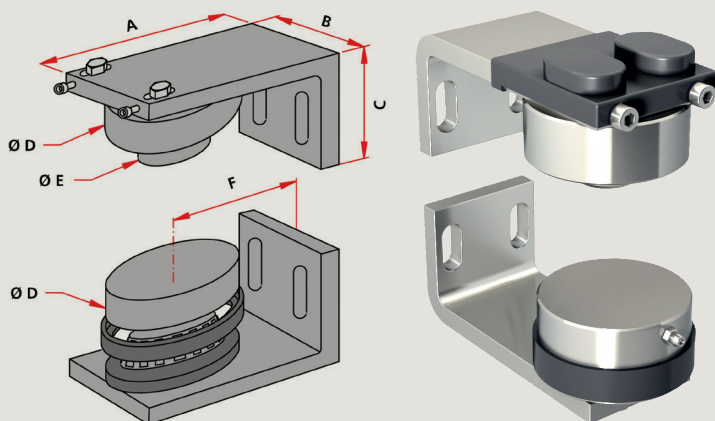
Code	Ø D (mm)	A (mm)	B (mm)	Ø E (mm)	F (mm)
68 998 220	50	100	50	25	77±7



PIVOT RÉGLABLE À VISSER HAUT ET BAS

- Pivot en acier zingué, réglable avec patte en « L » à visser pour portails lourds automatisés ou manuels, comprenant pivot haut et bas

Code	Ø D (mm)	A (mm)	B (mm)	C (mm)	Ø E (mm)	F (mm)
68 998 239	50	110	50	60	50	85±7



Pivot Ø 50 - Poids maxi en kg du portail suivant la largeur L et la hauteur H

H \ L	1.5 m	2 m	2.5 m	3 m	3.5 m	4 m	4.5 m	5 m
1 m	350	350	300	250	214	187	166	150
1.5 m	350	350	350	350	320	280	250	225
2 m	350	350	350	350	350	350	333	300
2.5 m	350	350	350	350	350	350	350	350
3 m et +	350	350	350	350	350	350	350	350