

SERRURE EN APPLIQUE VEGA 3 POINTS

SERRURE VEGA 3 POINTS - HORIZONTALE À FOUILLOT



APPLICATIONS

Idéale pour les portes palières d'appartement pour les professions libérales : médecins, dentistes ou avocats

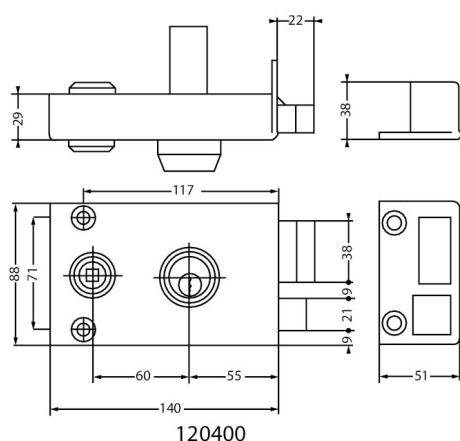
LES PLUS PRODUIT

- Grande robustesse et qualité de fabrication
- Cylindre breveté livré avec carte de propriété (Keso 4000 S Omega)
- Grande souplesse d'utilisation
- Gamme complète de 2 à 4 points
- Facilité et rapidité de pose

CARACTÉRISTIQUES TECHNIQUES

- Coffre :
 - (L) 140 mm x (H) 88 mm x (P) 29 mm
 - Axe 55 mm
 - Entraxe : 60 mm
 - Finition : Peinture époxy bronze
 - Coffre et gâche acier embouti 15/10ème
- Carré : 6 mm
 - Pênes :
 - Pênes ½ tour en acier
 - Saillie du ½ tour : 16mm
 - Pêne dormant en acier
 - Course du pêne dormant : 22 mm
- Livrée avec cylindre JPM : Keso 4000 S Omega (4 clés), Keso 2000 (4 clés), Keso 2000 Omega (4 clés), Quarz'up (3 clés), 5 Pistons (3 clés)
- Disponible en main droite ou main gauche, tirant (poussant sur demande)
- Livrée avec gâche et vis de fixation, tringles et cache-tringles
- En standard pour portes jusqu'à 2.50m (option tringles et cache-tringles pour portes de grande hauteur)

SCHÉMAS TECHNIQUES



RÉFÉRENCES

Référence	Désignation
3 points haut, bas et latéral	
Horizontale à fouillot (140 x 88 mm) - Carré de 6 mm	
504000-89-1A	Cylindre de 45 mm (3 clés) Quarz'up
504000-89-2A	Cylindre de 45 mm (3 clés) Quarz'up
504000-90-2A	Cylindre de 50 mm (3 clés) Quarz'up
504000-90-1A	Cylindre de 50 mm (3 clés) Quarz'up
504000-36-1ASN	Cylindre de 45 mm (4 clés) Keso 2000 «Omega»
504000-22-1ASN	Cylindre de 45 mm (4 clés) Keso 2000
504000-22-2ASN	Cylindre de 45 mm (4 clés) Keso 2000
504000-83-2A	Cylindre de 45 mm (4 clés) Keso 4000 «Omega»
504000-83-1A	Cylindre de 45 mm (4 clés) Keso 4000 «Omega»
504000-86-2A	Cylindre de 50 mm (4 clés) Keso 4000 «Omega»
504000-86-1A	Cylindre de 50 mm (4 clés) Keso 4000 «Omega»
504000-18-1A	Cylindre de 45 mm «5 Pistons»
504000-18-2A	Cylindre de 45 mm «5 Pistons»
504000-19-1A	Cylindre de 50 mm «5 Pistons»
504000-19-2A	Cylindre de 50 mm «5 Pistons»
T00002-01-0A	Jeu de tringles et cache- tringles standard pour serrure 3 points - Ton doré