

XHANDER

FR

RUBAN LED DE CHANTIER

EN

CONSTRUCTION SITE LED STRIP

Code : 72 094 794 (15 M)

72 094 808 (25 M)

72 094 816 (50 M)





FR **ATTENTION**

- NE PAS OUVRIR LE RUBAN LED NI LE COUPER
- COUPER L'ALIMENTATION ÉLECTRIQUE DE LA PRISE AVANT D'Y BRANCHER LE RUBAN LED
- DÉROULER ENTIÈREMENT LE RUBAN LED AVANT DE BRANCHER L'ALIMENTATION ÉLECTRIQUE
- CE RUBAN LED NE DOIT PAS ÊTRE UTILISÉ SANS QUE TOUS LES JOINTS D'ÉTANCHÉITÉ NE SOIENT EN PLACE
- NE PAS BRANCHER CE RUBAN LED SUR UN PRODUIT PROVENANT D'UN AUTRE FABRICANT
- NE PAS CUMULER PLUS DE 100M DE LONGUEUR DE RUBAN LED SUR LA MÊME ALIMENTATION

Ne pas couvrir ce produit pour éviter les risques de surchauffe et d'incendie.

Pour éviter les dysfonctionnements liés à la surchauffe, ne pas mettre en contact la partie lumineuse du ruban LED et son câble d'alimentation. Garder au minimum 12 mm d'espace entre la partie lumineuse et les différents composants (LED, alimentation ou dérivation).

Respecter un diamètre de courbure de minimum 10 cm pour éviter d'endommager définitivement le produit.

Eviter tout effort de courbure au niveau des connecteurs.

Ne pas plier le ruban LED sur son plan horizontal.

Installer le ruban LED de manière à ce qu'il ne puisse pas être écrasé ou plié ; par exemple, ne pas l'installer à travers une zone de passage au sol, un encadrement de fenêtre etc.

Lorsque l'extrémité du ruban n'est pas connectée à un autre ruban ou dérivation, assurez-vous que le bouchon d'extrémité est fermement vissé.

Avant chaque utilisation, vérifier l'état du câble d'alimentation et du ruban LED. Ne pas utiliser le produit en cas de dommage constaté. Si le câble d'alimentation est endommagé, le remplacer par un câble d'alimentation neuf et d'origine.

Ne pas immerger le produit dans l'eau ou autre liquide.

Suivre les instructions données ci-après pour fixer le ruban LED. Ne pas utiliser de clous, d'agrafes ou tout autre système susceptible d'endommager le ruban LED.

Lorsque vous utilisez partiellement une dérivation (2 dérivations sur les 3 possibles), assurez-vous que le bouchon du connecteur non utilisé est fermement vissé, afin de garantir l'étanchéité du système.

Couper le courant avant d'intervenir sur le produit.

Suivre attentivement les instructions données ci-après lors de l'assemblage de différents rubans LED et/ou accessoires.

CARACTÉRISTIQUES TECHNIQUES

	15m	25m	50m
Flux lumineux utile total (mesuré dans une sphère à 360°)	20,000lm	33,500lm	67,000lm
Puissance consommée	180W	300W	600W
Poids	2.7kg	4.5kg	8.5kg
Dimensions du ruban	16x8mm		
Température de couleur	4700K		
Plage de température d'utilisation et de stockage	-20°C à +55°C		
Type de LED	SMD2835		
Nombre de LEDs / mètre	150		
Matière du ruban	PVC		
Alimentation	Entrée : 230V CA - 50/60 Hz Sortie : 230V CC		
Câble d'alimentation	2G1.5mm2 H07RN-F (4G1.0mm2 H05RN-F entre les redresseurs)		
Classe isolation	II		
Indice d'étanchéité prise secteur	IP44		
Indice d'étanchéité raccords à visser	IP65		
Indice de résistance mécanique	IK10		

CE RUBAN EST NON-SÉCABLE

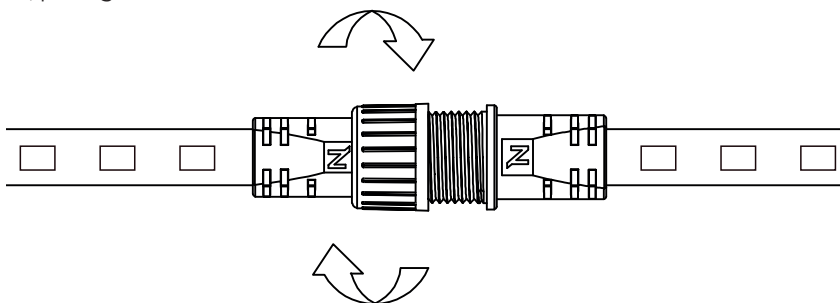
Afin de garantir durablement la sécurité des installateurs et des personnes travaillant à proximité, XHANDER a choisi de proposer un produit robuste, doté de connecteurs sécurisés et faciles à utiliser. Ces rubans ne sont donc pas sécables.

L'inter-connectabilité des rubans - disponibles en 3 tailles différentes (15, 25 et 50 m) – et la dérivation triple, permettent une modularité exceptionnelle et simple à mettre en place, sur tout type de chantiers.

CONNEXION EN SÉRIE DES RUBANS

Avertissement : lorsque vous connectez plusieurs rubans LED ensemble, veuillez ne pas dépasser 100 m de longueur totale.

1. Tourner le raccord en plastique dans le sens inverse des aiguilles d'une montre pour avoir accès au branchement femelle sur le premier kit.
2. Retirer le cordon d'alimentation du deuxième kit.
3. Brancher le deuxième kit au premier grâce aux raccords mâle et femelle, et visser fermement le raccord.
4. Répéter les étapes 1, 2 et 3 pour tout autre kit.
5. Sur le ruban à l'extrémité du branchement en série, visser le capuchon en plastique dans le sens des aiguilles d'une montre jusqu'à ce qu'il soit fermement serré, pour garantir l'étanchéité.



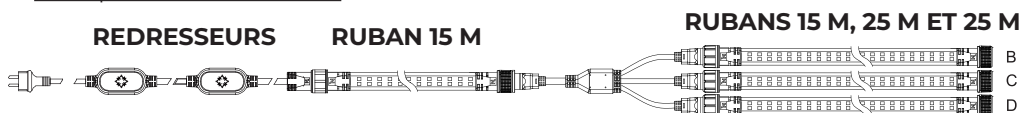
CONNEXION EN DÉRIVATION DES RUBANS

Les rubans LED peuvent être connectés en dérivation grâce à l'accessoire de dérivation triple tête XHANDER (code : 72 094 824).

Avertissement : lorsque vous connectez plusieurs rubans LED ensemble, veuillez ne pas dépasser 100 m de longueur totale.

1. Tourner le raccord en plastique dans le sens inverse des aiguilles d'une montre pour avoir accès au branchement femelle sur le premier kit.
2. Retirer le cordon d'alimentation de tous les kits que vous souhaitez ajouter.
3. Brancher les autres kits à l'accessoire de dérivation XHANDER grâce aux raccords mâle et femelle, et visser fermement les raccords.
4. Sur tous les rubans aux extrémités du branchement en dérivation, visser les capuchons en plastique dans le sens des aiguilles d'une montre jusqu'à ce qu'ils soient fermement serrés, pour garantir l'étanchéité.

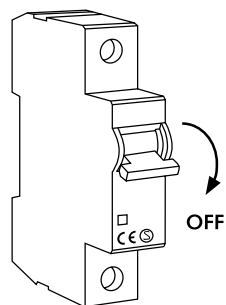
Exemple de branchement :



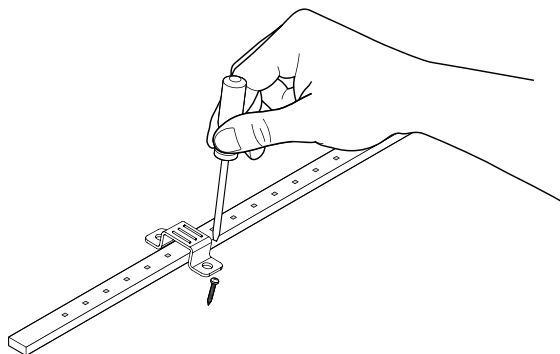
MODES D'INSTALLATION



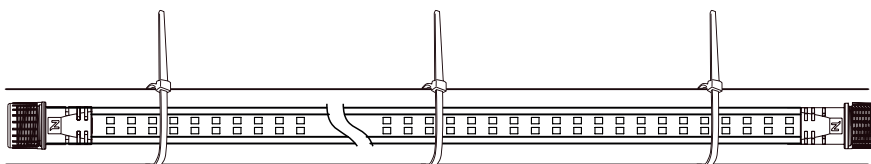
Avant toute installation,
couper la source d'alimentation.



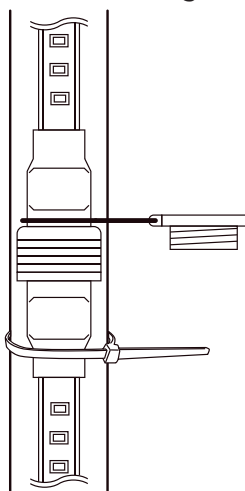
1. Montage mural avec des cavaliers de fixation (code : 72 094 840)



2. Montage sur une structure à l'aide de colliers de serrage



3. Montage vertical à l'aide de colliers de serrage



ACCESSOIRES ET PIÈCES DE SAV DISPONIBLES

Ce ruban LED est disponible en 3 tailles différentes, interconnectables les unes aux autres :

- 15 M (code : 72 094 794)
- 25 M (code : 72 094 808)
- 50 M (code : 72 094 816)

Les connexions peuvent être réalisées grâce au câble de dérivation pour ruban LED de chantier XHANDER (code : 72 094 824).

Les rubans LED peuvent être fixés grâce aux cavaliers de fixation pour ruban LED XHANDER (code : 72 094 840).

Le câble d'alimentation inclus dans ce produit est également disponible à l'achat séparément, en cas de besoin de remplacement (code : 72 094 832).



- En fin de vie, cet appareil est considéré comme un DEEE (déchet d'équipement électrique et électronique). Il ne doit pas être jeté dans les ordures ménagères, mais être déposé dans un centre de collecte / déchetterie.
- Consulter les autorités locales ou le revendeur pour obtenir des conseils sur le recyclage.



EN **WARNING**

- DO NOT OPEN OR CUT THE LED STRIP
- TURN OFF THE POWER SUPPLY OF THE SOCKET BEFORE CONNECTING THE LED STRIP
- FULLY UNREEL THE LED STRIP BEFORE CONNECTING THE POWER SUPPLY
- THIS LED STRIP MUST NOT BE USED WITHOUT ALL THE SEALS BEING IN PLACE
- DO NOT CONNECT THIS LED STRIP TO A PRODUCT FROM ANOTHER MANUFACTURER
- DO NOT CONNECT MORE THAN 100M OF LED STRIP LENGTH ON THE SAME POWER CORD

Do not cover this product to avoid the risk of overheating and fire.

To avoid malfunctions related to overheating, do not put the luminous part of the LED strip and its power cable in contact. Keep at least 12 mm of space between the light part and the various components (LED, power supply or connectors).

Respect a bending diameter of at least 10 cm to avoid permanently damaging the product.

Avoid any bending effort at the connectors area.

Do not bend the LED strip on its horizontal plane.

Install the LED strip so that it cannot be crushed or folded; for example, do not install it across a floor passage area, a window frame, etc.

When the end of the strip is not connected to another strip or connector, make sure that the end cap is firmly screwed.

Before each use, inspect the power cable and the LED strip for damages. Do not use the product if any damage is found. If the power cable is damaged, replace it with a new, original power cable.

Do not immerse the product in water or any other liquid.

Follow the instructions given below to fasten the LED strip. Do not use nails, staples or any other system that could damage the LED strip.

When partially using a derivation system (2 branches out of the 3 possible), make sure that the cap of the unused connector is firmly screwed in, to guarantee the waterproofness of the system.

Disconnect the power before handling the product.

Carefully follow the instructions given below when assembling different LED strips and/or accessories.

TECHNICAL SPECIFICATIONS

	15m	25m	50m
Total luminous flux (measured in 360° sphere)	20,000lm	33,500lm	67,000lm
Power consumption	180W	300W	600W
Weight	2.7kg	4.5kg	8.5kg
Strip dimensions	16x8mm		
Color temperature	4700K		
Storage and use temperature range	-20°C to +55°C		
Type of LED	SMD2835		
Number of LEDs / meter	150		
Cover material	PVC		
Power supply	Input: 230V AC – 50/60 Hz Output: 230V DC		
Mains cable type	2G1.5mm ² H07RN-F (4G1.0mm ² H05RN-F between rectifiers)		
Insulation class	II		
Mains plug protection rating	IP44		
Connectors' protection rating	IP65		
Mechanical protection rating	IK10		

THIS LED STRIP IS NON-CUTTABLE

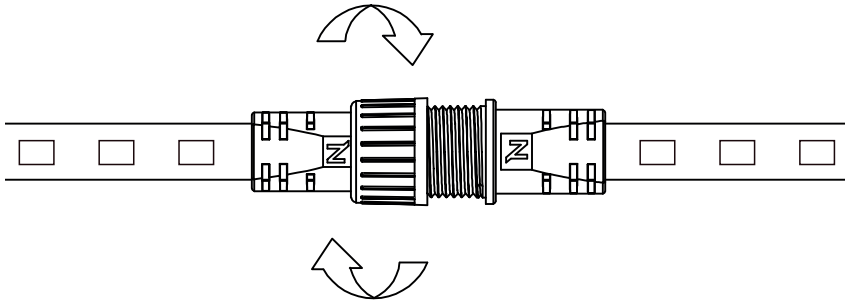
To ensure long-term safety for installers and those working nearby, XHANDER has chosen to offer a robust product equipped with secure and easy-to-use connectors. As a result, these LED strips are non-cuttable.

The interconnectability of the LED strips — available in 3 different sizes (15, 25, and 50m) — combined with the triple splitter, provides exceptional modularity that is simple to set up on any type of worksite.

CONNECTING MULTIPLE LED STRIPS

Warning: when connecting multiple LED strips together, please do not exceed 100 M total length.

1. Turn the plastic connector counter-clockwise to access the female connection on the first kit.
2. Remove the power cord from the second kit.
3. Connect the second kit to the first kit using the male and female connectors, and screw them firmly together.
4. Repeat steps 1,2 and 3 for any other kits.
5. On the LED strip placed at the end, screw the plastic cap clockwise until it is firmly tightened, to ensure waterproofness.



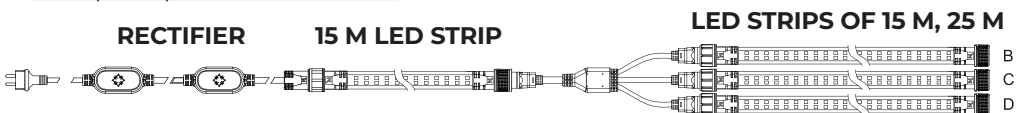
PARALLEL CONNECTION OF LED STRIPS

LED strip lights can be connected in parallel using the XHANDER triple-head accessory (code: 72 094 824).

Warning: when connecting multiple LED strips together, please do not exceed 100 M total length.

1. Turn the plastic connector counter-clockwise to access the female connection on the first kit.
2. Remove the power cord from all the kits you want to add.
3. Connect the other kits to the XHANDER parallel connector using the male and female connectors, and tighten the connectors firmly.
4. On all LED strips placed at the end of the parallel connection, screw the plastic caps clockwise until they are firmly tightened, to ensure waterproofness.

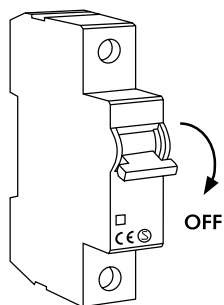
Example of parallel connections:



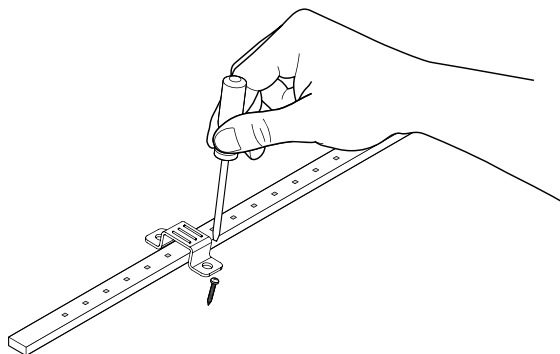
MOUNTING OPTIONS



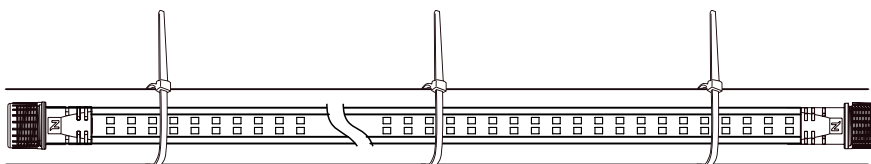
Before any installation, disconnect the power supply.



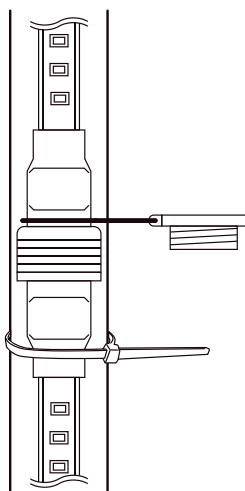
1. Wall installation with mounting clips (code: 72 094 840)



2. Installation on a rack or steel frame with cable ties



3. Vertical installation with cable ties



ACCESSORIES AND SPARE PARTS AVAILABLE

This LED strip is available in 3 different sizes, all of which are interconnectable:

- 15 M (code: 72 094 794)
- 25 M (code: 72 094 808)
- 50 M (code: 72 094 816)

Connections can be made using the XHANDER LED strip splitter cable (code: 72 094 824).

LED strips can be secured using XHANDER LED strip mounting clips (code: 72 094 840).

The power cable included with this product is also available for separate purchase in case a replacement is needed (code: 72 094 832).



- At the end of its life, this device is considered as WEEE (Waste Electrical and Electronic Equipment). It should not be disposed of in the household waste, but at a collection center/waste disposal site.
- Contact your local authority or dealer for advice on recycling.