

## LE-POEV 100R-FI-SB

**Roulette pivotante en tôle d'acier avec platine à visser, ec blocage « stop-fix », roue fortes charges avec bandage en caoutchouc plein élastique « Blickle EasyRoll », avec corps de roue en polyamide, non tachant, b leu**

EAN 4047526308827  
ID 308825  
Code douanier 87169090



### Monture : série LE

- tôle d'acier, électro-zinguée, passivées bleu, sans Cr6
- double chemin de billes dans la couronne du pivot
- joint d'étanchéité au pivot
- jeu minimal de la couronne du pivot, fonctionnement aisé, longue durée de vie grâce au sertissage dynamique spécial Blickle

### Roue : série POEV

- bandage : caoutchouc plein élastique de première qualité « Blickle EasyRoll » version haute roulabilité, dureté 65 Shore A, couleur bleue, non tachant
- corps de roue : polyamide 6 de première qualité, non cassant, couleur noir

### Autres caractéristiques :

- haute résistance aux produits chimiques contre de nombreux agents agressifs, mais pas contre l'huile
- résistance à la température : -25 °C à +80 °C, brièvement jusqu'à +100 °C, capacité de charge réduite au-delà de +35 °C

### Données techniques:

∅ roue (D)	⊘	100 mm
Largeur de roue	∩	32 mm
Capacité de charge à 4 km/h	⊞	150 kg
Capacité de charge (statique)	⊞	375 kg
Type de moyeu	⊙	roulement à rouleaux
Hauteur totale (H)	⊘	125 mm
Type de montage		platine à visser
Dimensions de la platine	⊞	100 x 85 mm
Entraxe trous de fixation	⊞	80 x 60 mm
∅ trou de fixation	⊘	9 mm
Déport (F)	⊞	36 mm
Résistance min. à la température		-25 °C
Résistance max. à la température		70 °C
Dureté du revêtement		65 Shore A
Poids de la pièce	⊞	0,8 kg
Non tachant		✓
Non marquant par contact		✓
Antistatique	⊞	×
ESD		×
Conductible d'électricité	⊞	×
Résistant à la corrosion		×
Hautes températures	⊞	×



### Dureté du revêtement

■ ■ ■ □ □ □ 65 Shore A

### Résistance au roulage

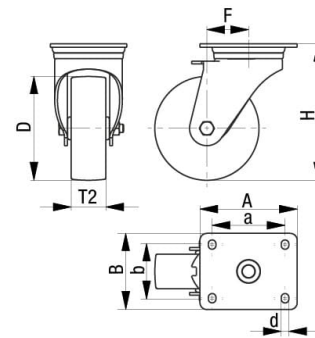
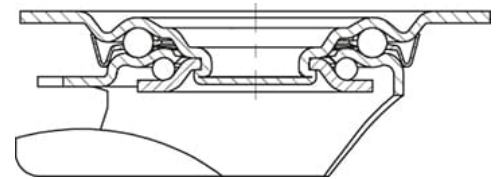
■ ■ ■ ■ □ □ très bien

### Résistance à l'usure

■ ■ ■ □ □ bien

### Bruits de roulage / Protection du sol

■ ■ ■ ■ □ □ très bien



Compatible autoclave	×
Compatible avec lavage en machine	×

## Références du produit



**Roulette fixe correspondante B-POEV 100R-SB**



**Roulette pivotante correspondante LE-POEV 100R-SB**



**Roue utilisée POEV 100/12R-SB**