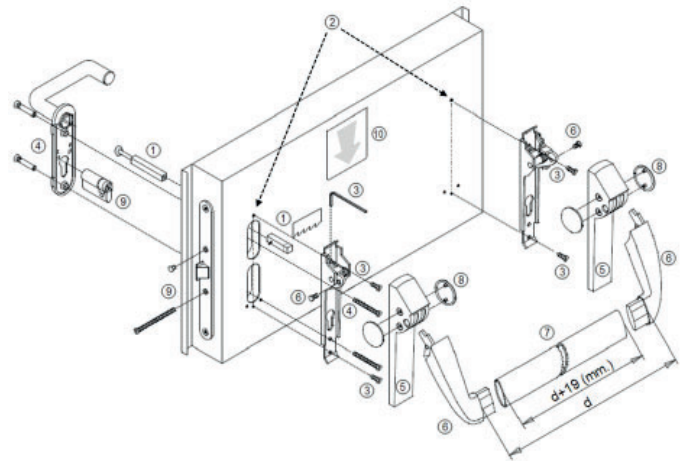


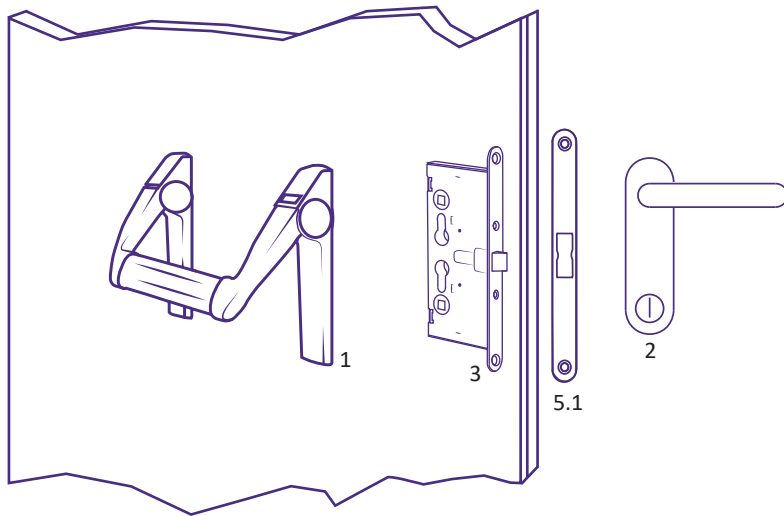


**6. MONTAGE DE BARRE (voir I-050-PS00 NOTICE DE MONTAGE ET D'ENTRETIEN DE BARRE ANTIPANIQUE)**

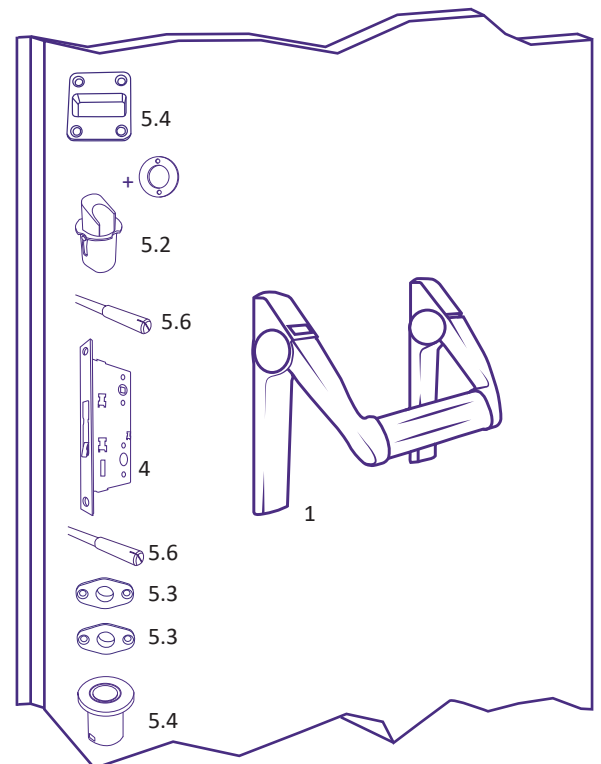


**7. MONTAGE DE COMPLEMENT**

**7.1. VANTAIL ACTIF**



**7.2. VANTAIL PASSIF**



**8.-Entretien de barre antipanique (voir I-018-PS00 NOTICE DE MONTAGE ET D'ENTRETIEN DE BARRE ANTIPANIQUE):**

Chaque 20.000 cycles et maximum chaque mois, les opérations doivent être effectués :

- Vérifier le fonctionnement régulier des tringles de fermeture du vantail secondaire.
- Lubrifier la serrure et surtout le logement du pêne.
- Lubrifier les charnières.
- Nétayer la pièce 5.4. des éventuels résidus.
- Lubrifier la serrure centrale et le dispositif de reternu de la tringle supérieure .

**NOTE: le lubrifiant doit être de haute viscosité.**